

W-OP4 Digital Phase Protector

3Ø Under, Over and Voltages unbalance with Selectable Voltage

WIP Phase Protector รุ่น W-OP4 เป็นอุปกรณ์ป้องกันระบบบิตดิจิตอลเพาเวอร์อิเล็กทรอนิกส์ที่พัฒนาอย่างต่อเนื่อง สำหรับการตรวจสอบ และป้องกันแรงดันกระแสกลับในระบบ 3 เฟส 4 สาย และ 3 เฟส 3 สาย ที่มีประสิทธิภาพ และมีความแม่นยำสูงในการทำงาน โดยมีคุณสมบัติการตรวจสอบ ไฟตก, ไฟเกิน, แรงดันไฟฟ้าไม่สมดุล และ ไฟขาดเฟส

การทำงานด้านไฟเกิน (Over voltage) เมื่อระดับแรงดันเพิ่มเกินกว่าเปอร์เซ็นต์ที่ตั้งไว้ วงจรหน่วงเวลาเริ่มนับเวลาหน่วงตัด (Delay off) เมื่อครบตามที่ตั้งไว้ รีเลย์จะตัดวงจรอยู่ในสภาวะ De-energize (N/C) และรีเลย์จะต้องวงจรการทำงาน Energize (N/O) โดยอัตโนมัติเมื่อแรงดันไฟฟ้า ลดลงผ่านเปอร์เซ็นต์ที่ตั้งไว้กลับด้วยค่า Differential (Hysteresis)

การทำงานด้านไฟตก (Under voltage) เมื่อระดับแรงดันลดลงต่ำกว่าเปอร์เซ็นต์ที่ตั้งไว้ วงจรหน่วงเวลาเริ่มนับเวลาหน่วงตัด (Delay off) เมื่อครบตามที่ตั้งไว้ รีเลย์จะตัดวงจรอยู่ในสภาวะ De-energize (N/C) และรีเลย์จะต้องวงจรการทำงาน Energize (N/O) โดยอัตโนมัติเมื่อแรงดันไฟฟ้า เพิ่มขึ้นผ่านเปอร์เซ็นต์ที่ตั้งไว้กลับด้วยค่า Differential (Hysteresis)

การทำงานด้านแรงดันไม่สมดุล (Unbalance voltage) เมื่อระดับแรงดันในแต่ละเฟสลดลงหรือเพิ่มมีค่าความต่างศักย์มากกว่าเปอร์เซ็นต์ที่ตั้งไว้ วงจรหน่วงเวลาเริ่มนับเวลาหน่วงตัด (Delay off) เมื่อครบตามที่ตั้งไว้ รีเลย์จะตัดวงจรอยู่ในสภาวะ De-energize (N/C) และรีเลย์จะต้องวงจรการทำงาน Energize (N/O) โดยอัตโนมัติเมื่อแรงดันไฟฟ้ากลับสู่สภาวะปกติผ่านเปอร์เซ็นต์ที่ตั้งไว้กลับด้วยค่า Differential (Hysteresis)

เช็คความผิดปกติของแรงดันที่เกิดขึ้น (Last faulted) โดยการกดปุ่ม "▲" LED จะแสดงสภาวะความผิดปกติของแรงดันครั้งสุดท้าย

สามารถเลือกแรงดันอินพุตได้ โดยการปรับ DIP Switch ด้านหน้าตามต้องการ 380, 400 หรือ 415 VAC

W-OP4 จะตัดวงจรโดยอัตโนมัติ รีเลย์อยู่ในสภาวะ De-energize (N/C) เมื่อเกิดความผิดปกติของแรงดันเพื่อป้องกันมอเตอร์เสียหาย LED จะโชว์ สภาวะความผิดปกติของแรงดัน สามารถติดตั้งกับรางมาตรฐาน 35 มม. (DIN Rail 35 mm)



การตั้งค่า (ระบบ Digital)

- กดปุ่ม "Set" เพื่อเลือกฟังก์ชันการทำงานที่ต้องการตั้งค่า O.V., U.V., U.B., Time ตามลำดับโชว์โดย LED
- กดปุ่ม "▲" เพื่อปรับค่าเพิ่มขึ้นครั้งละ 1 หน่วยตามความต้องการ
- เมื่อออกจากพารามิเตอร์ หน้าจอจะแสดงผล On การตั้งค่าในพารามิเตอร์จะตั้งกระทำอย่างต่อเนื่อง ถ้าช้ากว่า 10 วินาที จะกลับสู่สภาวะปกติโดยอัตโนมัติ

ข้อมูลจำเพาะ:

Feature

Approved standard	: CE Mark
Power consumption	: 0.9 w/phase
Input voltage	: 220, 380, 400, 415 and 440 VAC
	: 380, 400 or 415 VAC 3Ø (Selectable)
System frequency	: 50/60 Hz.
Accuracy	: ± 0.5% of normal voltage
Display	: 7-segment Red LED Letter 0.39" (9.90mm)

Range

Over voltage (OV)	: Adjustable from 10% to 20%
Under voltage (UV)	: Adjustable from 2% to 20%
Unbalance voltage (UB)	: Adjustable from 2% to 20%
Differential (Hysteresis)	: Preset at 1%

Time

Delay off	: UV and UB Adjustable 0-5 sec. OV preset at 2 sec.
-----------	--

Relay output

Output type	: 2-pole change over (DPDT)
Contact rating	: 5A at 250VAC
Operations	: Mechanical : 2 x 10 ⁷ times Electrical : 1 x 10 ⁵ times
Relay reset	: Automatic

Environmental

Operating temperature	: -10°C ... +55°C
Storage temperature	: -10°C ... +70°C
Ambient humidity	: Max 85%RH

Enclosure

Mounting	: DIN rail 35mm
Housing	: ABS UL94V-0
Protection class	: IP20
Wire fixing	: Screw terminal block (3.5mm ² self lifting)
Indicator	: LED 3mm
Dimension in mm	: 55 x 76 x 106
Weight	: 327 g



The product should not be dispose of a household refuse.

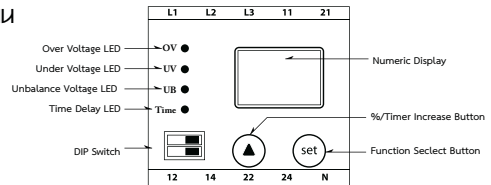
รหัสสินค้า

ระบบไฟฟ้า	รายละเอียดการทำงาน	รหัสสินค้า
3 เฟส 4 สาย	แรงดันตก, แรงดันเกิน และแรงดันไม่สมดุล	6006
3 เฟส 3 สาย	แรงดันตก, แรงดันเกิน และแรงดันไม่สมดุล	6036

การตั้งค่าพารามิเตอร์

ลำดับ	ไฟโชว์	รายละเอียด	ช่วงการตั้งค่า	โรงแทนตั้งค่า
1	OV	แรงดันไฟเกิน	10 to 20%	12%
2	UV	แรงดันไฟตก	2 to 20%	12%
3	UB	แรงดันไฟไม่สมดุล	2 to 20%	12%
4	Time	หน่วงเวลาตัด	0 to 5 วินาที	2 วินาที

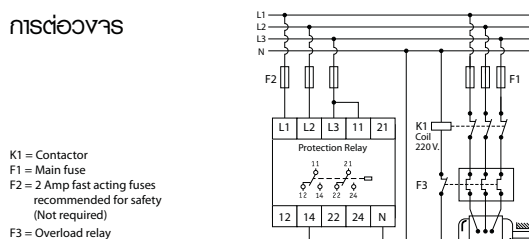
หน้าปัดการทำงาน



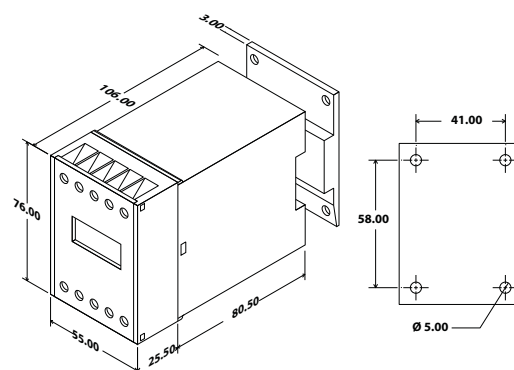
การตั้งค่าแรงดันอินพุต

DIP Switch	Voltage
1 On, 2 Off	380 VAC
1 Off, 2 On	400 VAC
1 On, 2 On	415 VAC

การต่อวงจร



ขนาด (มิลลิเมตร)



W-OP4 Digital Phase Protector

3Ø Under, Over and Voltages unbalance with Selectable Voltage

The W-OP4 Phase Protection Relay is a digital electronic instrument designed for AC voltage monitoring and protection in 3 phase 4 wire and 3 phase 3 wire system. Used in application such as main failure, phase unbalance, under and over voltage. When the measured voltage moves outside the set-point limit, the relay will de-energize after the time delay, it operates automatically and shut down your motor before any damage is done. The relay will automatically reset to energize when the input voltage is raised past the set-point plus the hysteresis value, LED gives indication of actual fault that caused the trip. Display "ON" indicates when the relay is energized. The case can be mounted on a DIN rail 35 mm and adapter plate is available for wall mounting.



AC voltage protectors offer user adjustable set-point. The set-point adjustment between 10% and 20% of the nominal supply for over voltage unit and between 2% and 20% for the under and voltage unbalance. The time delay function can be used to prevent nuisance tripping due to any phase fail. The last fault can be checked by pressing "▲" and the LED will show the fault condition. Line voltage is selected with Dip switch on top 380, 400 or 415 VAC. The trip-point is automatically calculated by the microcontroller

System Parameter Setting :

1. Press "Set" key the LED will indicate the first system parameter (ie. "OV"), this means the controller goes to modify phase. After that, each time press the "Set" key, the controller goes to modify the next parameter.
2. After entering the modifying phase, use "▲" key to increase the value by one unit, respectively.
3. Use "Set" key to end current parameter setting, and move to the next parameter. After four system parameters, the procedure of the system parameter setting is ended. At this time the display shows "On".

System Parameter Table :

No.	LED	Description	Range	Default
1	OV	Set Over voltage	10 to 20%	12%
2	UV	Set Under voltage	2 to 20%	12%
3	UB	Set Unbalance voltage	2 to 20%	12%
4	Time	Set Time delay for UV, UB	0 to 5 sec.	2 sec.

Specification

Feature

Approved standard	: CE Mark
Power consumption	: 0.9 w/phase
Input voltage	: 220, 380, 400, 415 and 440 VAC
	380, 400 or 415 VAC 3Ø (Selectable)
System frequency	: 50/60 Hz.
Accuracy	: ± 0.5% of normal voltage
Display	: 7-segment Red LED Letter 0.39" (9.90mm)

Range

Over voltage (OV)	: Adjustable from 10% to 20%
Under voltage (UV)	: Adjustable from 2% to 20%
Unbalance voltage (UB)	: Adjustable from 2% to 20%
Differential (Hysteresis)	: Preset at 1%

Time

Delay off	: UV and UB Adjustable 0-5 sec. OV preset at 2 sec.
-----------	--

Relay output

Output type	: 2-pole change over (DPDT)
Contact rating	: 5A at 250VAC
Operations	: Mechanical : 2 x 10 ⁷ times Electrical : 1 x 10 ⁵ times
Relay reset	: Automatic

Environmental

Operating temperature	: -10°C ... +55°C
Storage temperature	: -10°C ... +70°C
Ambient humidity	: Max 85%RH

Enclosure

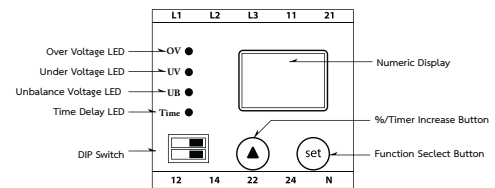
Mounting	: DIN rail 35mm
Housing	: ABS UL94V-0
Protection class	: IP20
Wire fixing	: Screw terminal block (3.5mm ² self lifting)
Indicator	: LED 3mm
Dimension in mm	: 55 x 76 x 106
Weight	: 327 g

 The product should not be dispose of a household refuse.

Product Codes

Relay	Protection	Code
3 Phase 4 wire	Under, Over and Unbalance	6006
3 Phase 3 wire	Under, Over and Unbalance	6036

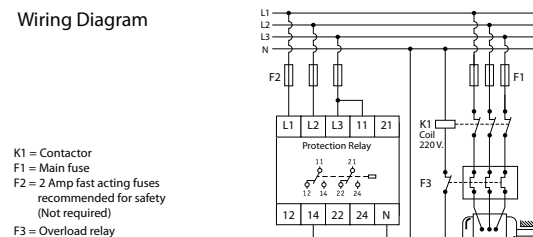
Operation Front Panel



Binary for select voltage with Dip switch

DIP Switch	Voltage
1 On 2 Off	380 VAC
1 Off 2 On	400 VAC
1 On 2 On	415 VAC

Wiring Diagram



Dimension in mm.

