



**SPECIFICATION**

- Conformed to IEC 60947-3, GB14048.3
- Rated current : 125A-1600A
- $U_e = 400/660\text{Vac}$
- $U_i = 800\text{Vac}$
- $U_{imp} = 8\text{kV}$



อุปกรณ์ที่ใช้ร่วมกัน  
หน้า 1-10 (Section 1)



อุปกรณ์ที่ใช้ร่วมกัน  
หน้า 1-7 (Section 3)



**คุณสมบัติหลัก MAIN FEATURES :**

- ✓ เหมาะสำหรับสลับแหล่งจ่าย 2 แหล่งจ่ายเช่นจากการไฟฟ้าและพลังงานแสงอาทิตย์ (Suitable for the changeover of two sets of low voltage electric circuit or the changeover of 2 sets of load devices)
- ✓ วิธีสลับแหล่งจ่าย (Modes of operation:):
  - 1) สลับแหล่งจ่ายจากในตู้โดยใช้มือสับด้ามจับที่เครื่องโดยตรง (Direct operation : handle is installed on the switch)
  - 2) สลับแหล่งจ่ายจากภายนอกตู้โดยใช้ก้านต่อเพื่อสับที่หน้าตู้ (Operation outside the board: handle is installed outside the door of power distribution board)
- ✓ ก้านต่อเพื่อสับสำหรับใช้ต่อเพื่อสับที่หน้าตู้เท่านั้น (Extended shaft is used for the operation outside the board)
- ✓ มีให้เลือกทั้ง 3 และ 4 โพล (Available in three poles, and four poles)

**HGL Series**

Model รุ่น	Pole	Rated Current	Rated Motor Power	ราคา (บาท)
HGL-125P3	3P	125A	63KW	6,200.-
HGL-160P3	3P	160A	80KW	7,900.-
HGL-200P3	3P	200A	100KW	8,800.-
HGL-250P3	3P	250A	132KW	9,950.-
HGL-315P3	3P	315A	160KW	12,000.-
HGL-400P3	3P	400A	220KW	15,500.-
HGL-500P3	3P	500A	280KW	20,000.-
HGL-630P3	3P	630A	315KW	22,500.-
HGL-1000P3	3P	1000A	560KW	50,000.-
HGL-1250P3	3P	1250A	560KW	55,000.-
HGL-1600P3	3P	1600A	560KW	84,000.-

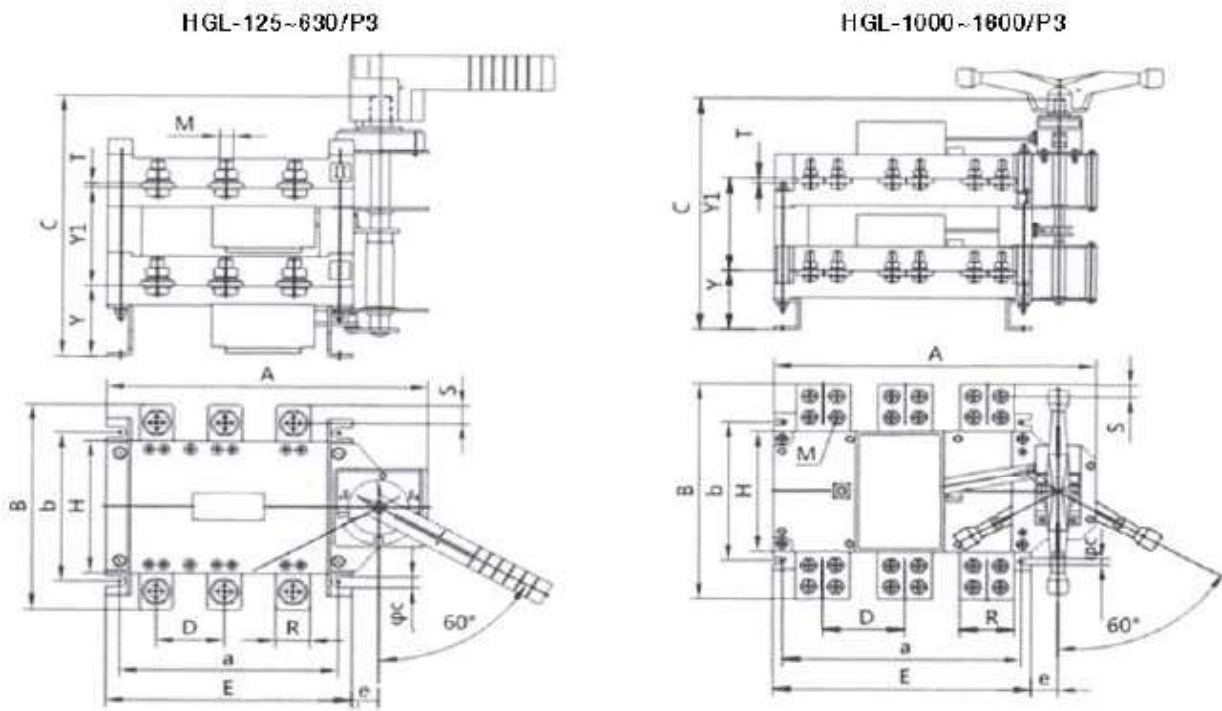
**HGL Series**

Model รุ่น	Pole	Rated Current	Rated Motor Power	ราคา (บาท)
HGL-125P4	4P	125A	63KW	6,900.-
HGL-160P4	4P	160A	80KW	8,600.-
HGL-200P4	4P	200A	100KW	9,800.-
HGL-250P4	4P	250A	132KW	11,000.-
HGL-315P4	4P	315A	160KW	13,500.-
HGL-400P4	4P	400A	220KW	18,000.-
HGL-500P4	4P	500A	280KW	25,000.-
HGL-630P4	4P	630A	315KW	29,800.-
HGL-1000P4	4P	1000A	560KW	60,000.-
HGL-1250P4	4P	1250A	560KW	65,000.-
HGL-1600P4	4P	1600A	560KW	98,800.-

\* ราคาสินค้าไม่รวมภาษีมูลค่าเพิ่มและราคาอาจเปลี่ยนแปลงได้โดยไม่ต้องแจ้งให้ทราบล่วงหน้า \*



HGL Series Manual change over switch Dimension



Product Model		Overall Dimension (mm.)					Installation Dimension (mm.)					Terminal Dimension (mm.)				
		A	B	C	D	E	H	a	b	φc	e	R	S	T	Y1	M
HGL-125	/P3	195	135	202	36	140	85	120	95	7	20	20	10	3	74	8
	/P4	225	135	196	36	170	85	150	95	7	20					
HGL-160	/P3	195	135	202	36	140	85	120	95	7	20	20	10	3	74	8
	/P4	225	135	196	36	170	85	150	95	7	20					
HGL-200	/P3	236	165	220	50	176	110	150	115	9	23	25	12	3	86	10
	/P4	283	165	220	50	225	110	200	115	9	23					
HGL-250	/P3	236	165	220	50	176	110	150	115	9	23	25	12	3	86	10
	/P4	283	165	220	50	225	110	200	115	9	23					
HGL-315	/P3	300	235	283	65	230	160	210	180	11	35	32	15	5	117	10
	/P4	360	235	283	65	290	160	270	180	11	35					
HGL-400	/P3	300	235	283	65	230	160	210	180	11	35	32	15	5	117	10
	/P4	360	235	283	65	290	160	270	180	11	35					
HGL-500	/P3	300	260	283	65	230	160	210	180	11	35	40	20	6	117	12
	/P4	360	260	283	65	290	160	270	180	11	35					
HGL-630	/P3	300	260	283	65	230	160	210	180	11	35	40	20	6	117	12
	/P4	360	260	283	65	290	160	270	180	11	35					
HGL-1000	/P3	473	312	348	120	378	200	353	215	11	40	60	20	8	138	12
	/P4	593	312	348	120	498	200	473	215	11	40					
HGL-1250	/P3	473	356	348	120	378	200	353	215	11	40	80	20	8	138	12
	/P4	593	356	348	120	498	200	473	215	11	40					
HGL-1600	/P3	475	375	348	120	380	200	360	215	11	40	80	20	8	138	12
	/P4	593	375	348	120	498	200	473	215	11	40					

\* ราคาสินค้าไม่รวมภาษีมูลค่าเพิ่มและราคาอาจเปลี่ยนแปลงได้โดยไม่ต้องแจ้งให้ทราบล่วงหน้า \*