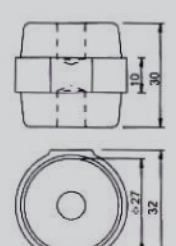


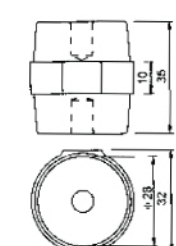
# Bus-Bar Insulators ลูกถ้วยบัสบาร์



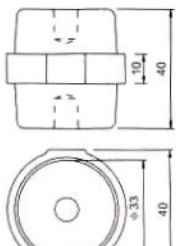
Type No. รุ่น	Price ราคา (฿)
AT-30	20.-
AT-35	25.-
AT-40	50.-
AT-45	55.-
AT-51	50.-
AT-60	80.-
AT-76	90.-



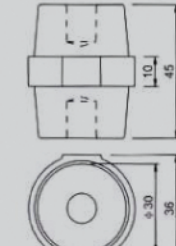
AT-30	
伸缩强度(LBS) Tensile strength(LBS)	550
耐压(KV) Voltage withstand(KV)	8
扭距(FT LBS) Torgue strength(FT LBS)	8
螺纹(mm) screw(mm)	8
螺纹深度(mm) screw depth(mm)	11



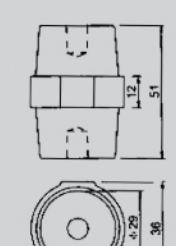
AT-35	
伸缩强度(LBS) Tensile strength(LBS)	600
耐压(KV) Voltage withstand(KV)	10
扭距(FT LBS) Torgue strength(FT LBS)	10
螺纹(mm) screw(mm)	8
螺纹深度(mm) screw depth(mm)	11



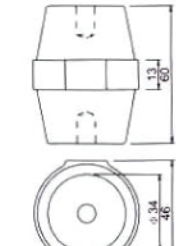
AT-40	
伸缩强度(LBS) Tensile strength(LBS)	650
耐压(KV) Voltage withstand(KV)	12
扭距(FT LBS) Torgue strength(FT LBS)	12
螺纹(mm) screw(mm)	8
螺纹深度(mm) screw depth(mm)	11



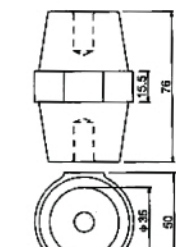
AT-45	
伸缩强度(LBS) Tensile strength(LBS)	1000
耐压(KV) Voltage withstand(KV)	14
扭距(FT LBS) Torgue strength(FT LBS)	20
螺纹(mm) screw(mm)	8
螺纹深度(mm) screw depth(mm)	11



AT-51	
伸缩强度(LBS) Tensile strength(LBS)	1000
耐压(KV) Voltage withstand(KV)	15
扭距(FT LBS) Torgue strength(FT LBS)	20
螺纹(mm) screw(mm)	8
螺纹深度(mm) screw depth(mm)	14

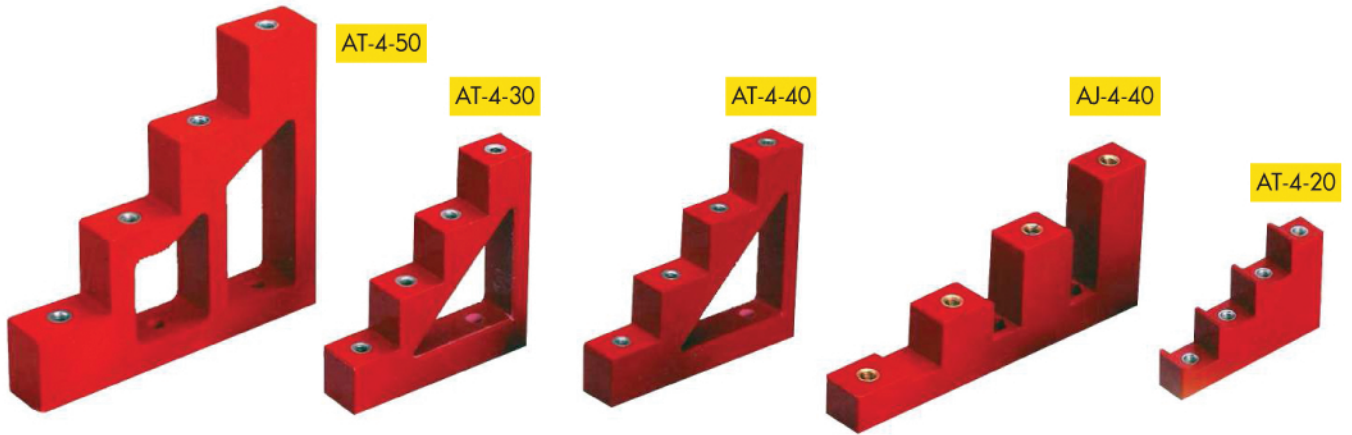


AT-60	
伸缩强度(LBS) Tensile strength(LBS)	1200
耐压(KV) Voltage withstand(KV)	20
扭距(FT LBS) Torgue strength(FT LBS)	35
螺纹(mm) screw(mm)	10
螺纹深度(mm) screw depth(mm)	15

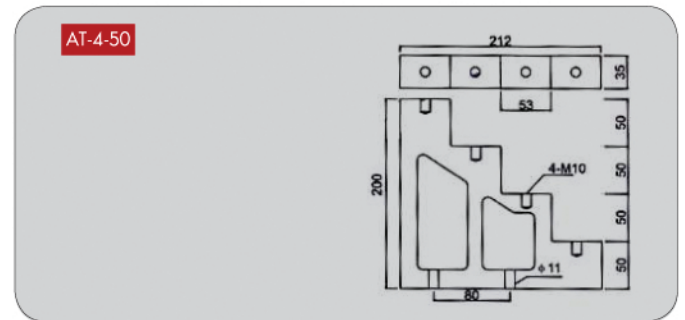
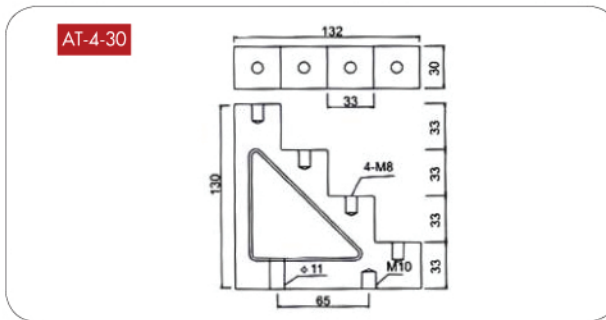
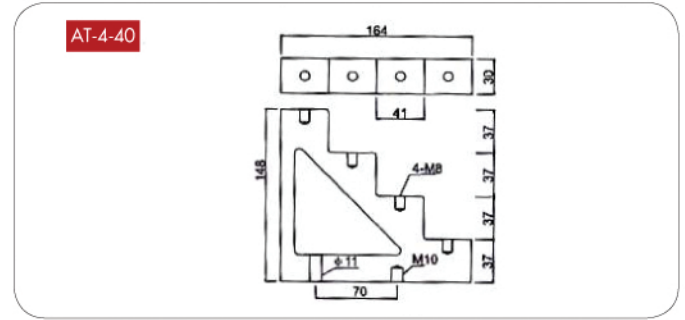
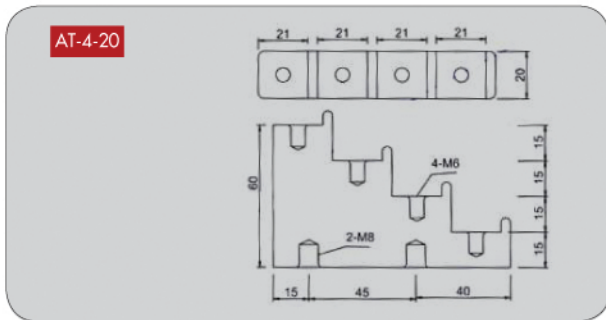
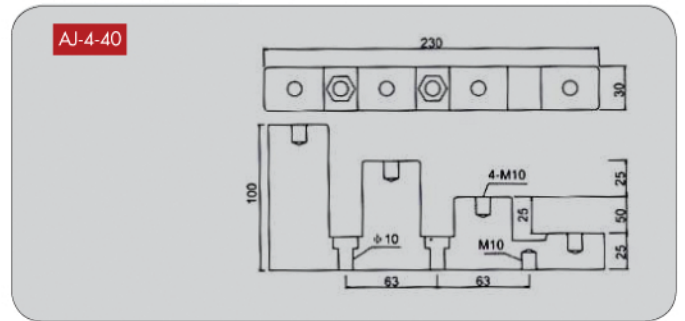


AT-76	
伸缩强度(LBS) Tensile strength(LBS)	1500
耐压(KV) Voltage withstand(KV)	25
扭距(FT LBS) Torgue strength(FT LBS)	40
螺纹(mm) screw(mm)	10
螺纹深度(mm) screw depth(mm)	20

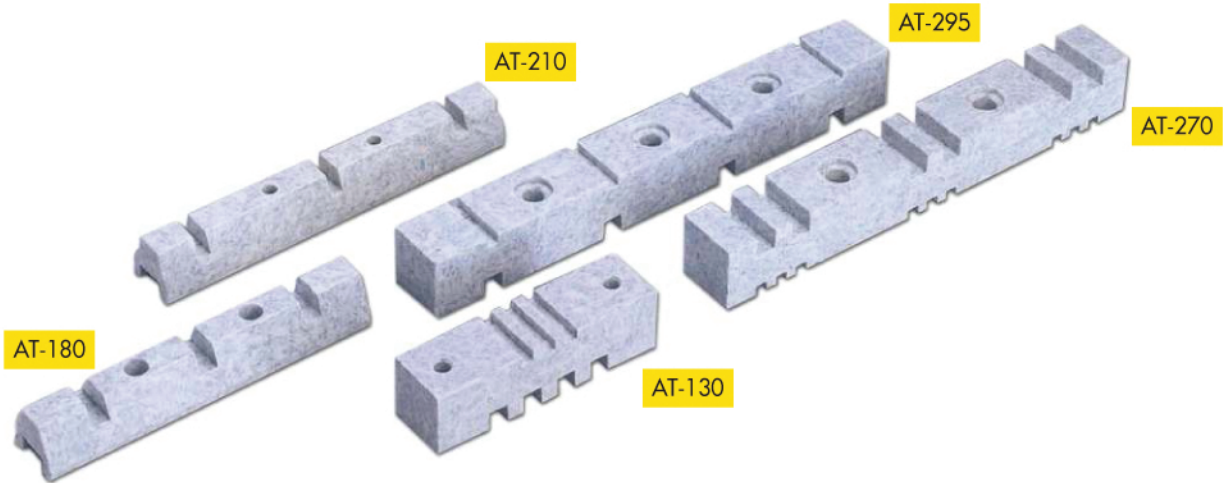
# Step Insulators ชีพพอร์ทบนินโด



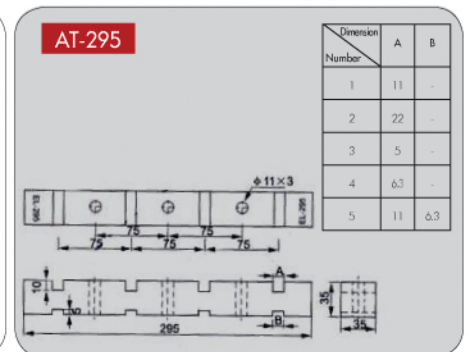
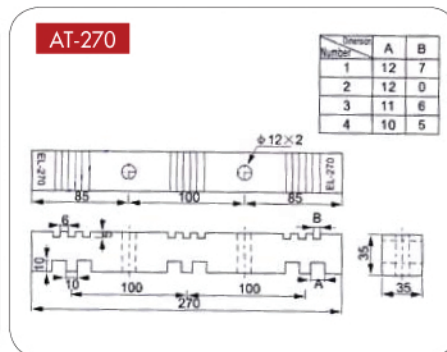
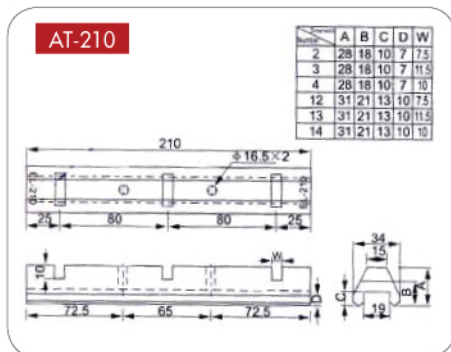
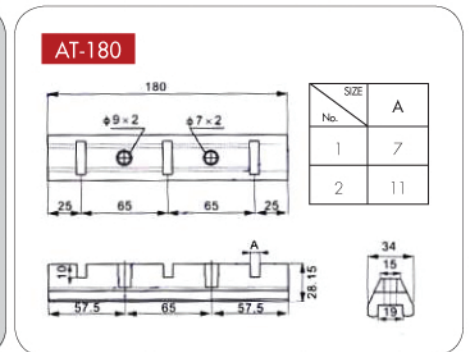
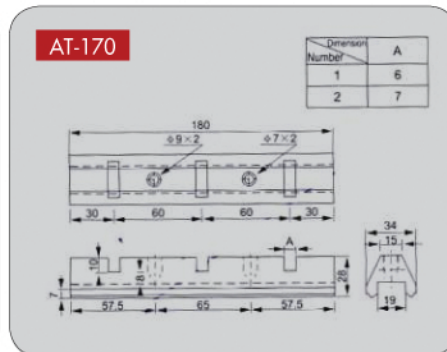
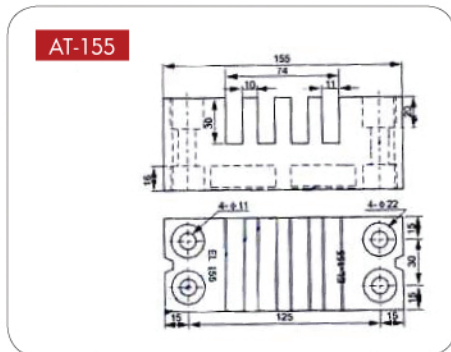
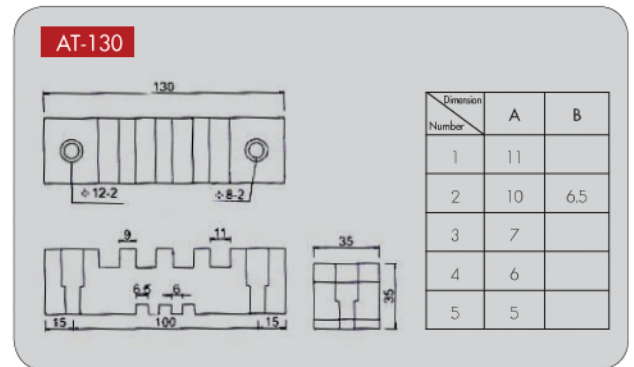
Type No. รุ่น	Price ราคา (฿)
AT-4-20	170.-
AJ-4-40	400.-
AT-4-30	350.-
AT-4-40	400.-
AT-4-50	700.-



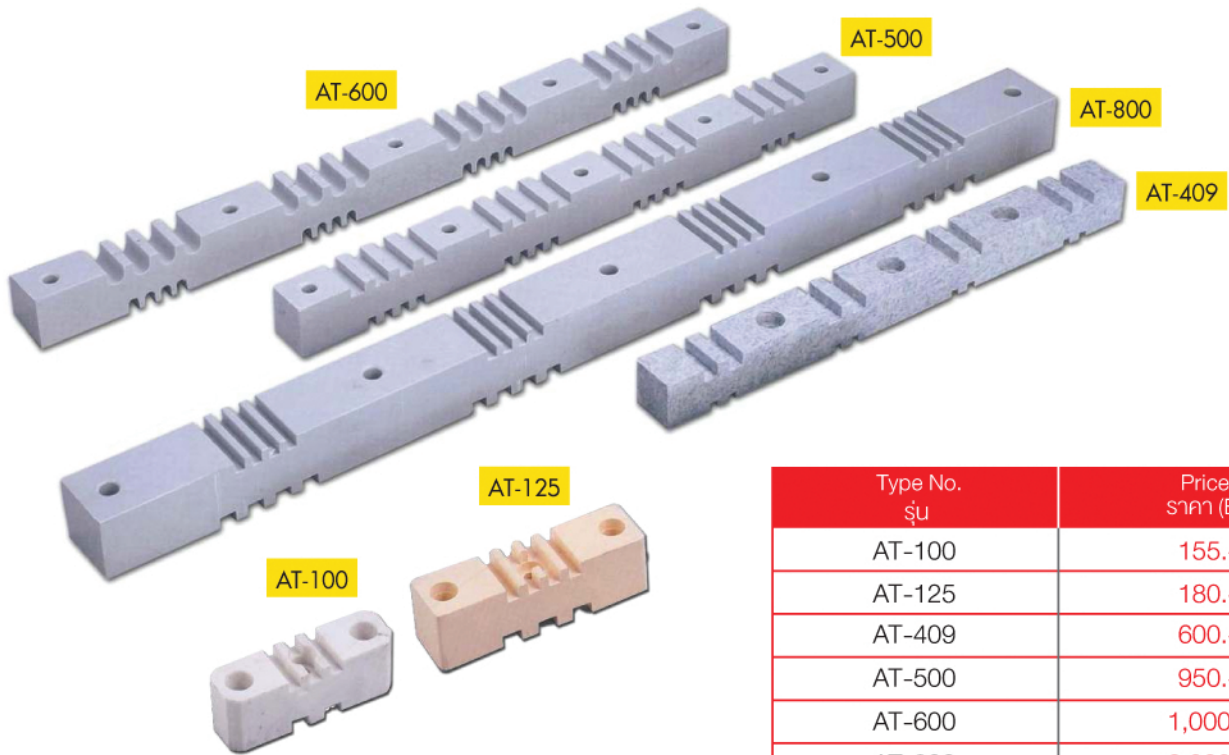
# Bus-Bar Insulators ฉนวนซีพพอร์ที่รับทองแดง



Type No. รุ่น	Price ราคา (฿)
AT-130	220.-
AT-155	300.-
AT-170	140.-
AT-180	140.-
AT-210	155.-
AT-270	350.-
AT-295	450.-



# Bus-Bar Insulators ฉนวนซีพพอร์ที่รับทองแดง



Type No. รุ่น	Price ราคา (฿)
AT-100	155.-
AT-125	180.-
AT-409	600.-
AT-500	950.-
AT-600	1,000.-
AT-800	2,000.-

