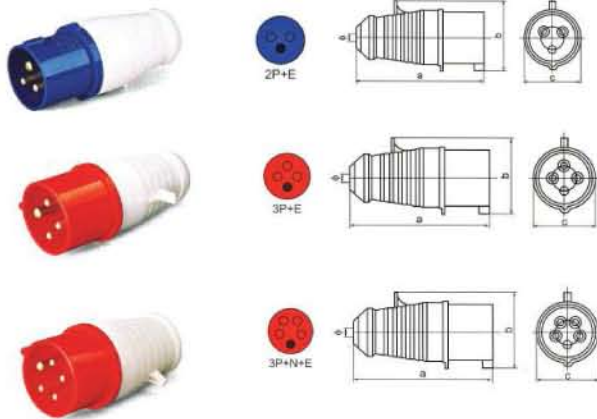


Industrial Plugs, Sockets, Connectors ปลั๊กพาวเวอร์และเต้ารับ

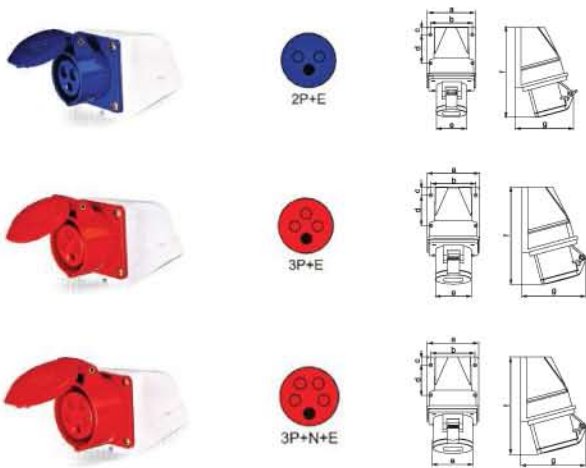
ปลั๊กตัวผู้ (Wander Plugs) IP44



รุ่น (Type No.)	Pole	Rate Voltage	Rate Current	สี (Color)	ราคา(฿) (Price)
AT-013	2P+E	220-250V	16A	Blue	100.-
AT-023	2P+E	220-250V	32A	Blue	135.-
AT-014	3P+E	380-415V	16A	Red	120.-
AT-024	3P+E	380-415V	32A	Red	160.-
AT-015	3P+N+E	$\frac{220-380V}{240-415V}$	16A	Red	140.-
AT-025	3P+N+E	$\frac{220-380V}{240-415V}$	32A	Red	180.-

Type No. รุ่น	Earth contact position	Rate current (A)	Pole	Dimension (mm)			
				a	b	c	∅
AT-013	6h	16	3	122	59	51	6
AT-023		32		139	75	64	8
AT-014		4	16	122	59	51	6
AT-024			32	139	75	64	8
AT-015		5	16	130	72	64	8
AT-025			32	143	84	70	8

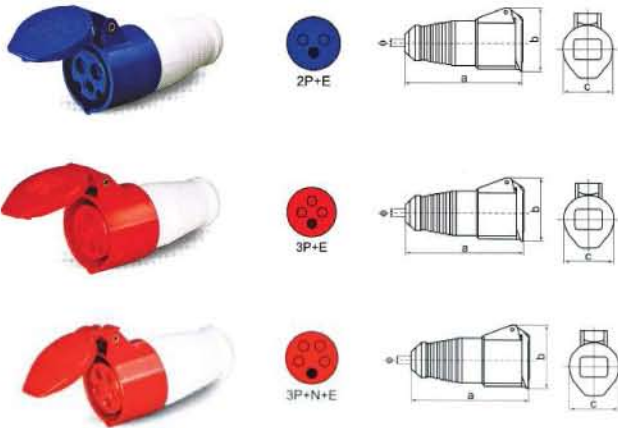
เต้ารับลอยติดผนัง (Wall Sockets) IP44



รุ่น (Type No.)	Pole	Rate Voltage	Rate Current	สี (Color)	ราคา(฿) (Price)
AT-113	2P+E	220-250V	16A	Blue	175.-
AT-123	2P+E	220-250V	32A	Blue	240.-
AT-114	3P+E	380-415V	16A	Red	185.-
AT-124	3P+E	380-415V	32A	Red	270.-
AT-115	3P+N+E	$\frac{220-380V}{240-415V}$	16A	Red	205.-
AT-125	3P+N+E	$\frac{220-380V}{240-415V}$	32A	Red	290.-

Type No. รุ่น	Earth contact position	Rate current (A)	Pole	Dimension (mm)							
				a	b	c	d	e	f	g	h
AT-113	6h	16	3	135	92	71	50	57	20	32.5	6.5
AT-123		32		153	102	71	65	57	20	32.5	6.5
AT-114		4	16	140	95	71	56	57	20	32.5	6.5
AT-124			32	152	104	71	64.5	57	20	32.5	6.5
AT-115		5	16	139	100	71	63	57	20	32.5	6.5
AT-125			32	153	107	71	70	57	20	32.5	6.5

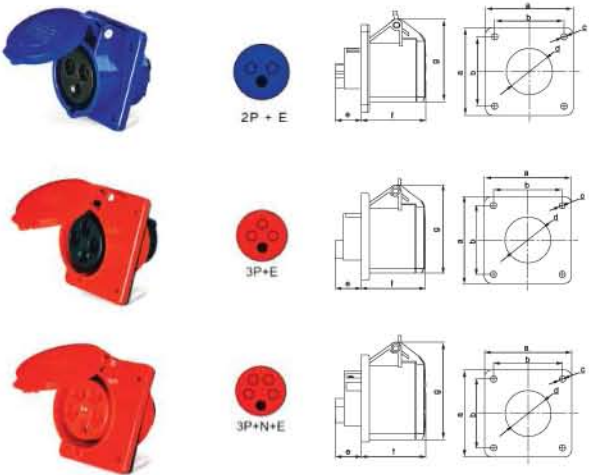
Industrial Plugs, Sockets, Connectors ปลั๊กไฟพาวเวอร์และเต้ารับ



เต้ารับกลางทาง (Couple Sockets) IP44

รุ่น (Type No.)	Pole	Rate Voltage	Rate Current	สี (Color)	ราคา(฿) (Price)
AT-213	2P+E	220-250V	16A	Blue	140.-
AT-223	2P+E	220-250V	32A	Blue	180.-
AT-214	3P+E	380-415V	16A	Red	145.-
AT-224	3P+E	380-415V	32A	Red	210.-
AT-215	3P+N+E	220-380V 240-415V	16A	Red	170.-
AT-225	3P+N+E	220-380V 240-415V	32A	Red	245.-

Type No. รุ่น	Earth contact position	Rate current (A)	Pole	Dimension (mm)			
				a	b	c	∅
AT-213	6h	16	3	131	68	50	6
AT-223		32		150	92	65	8
AT-214		4	16	131	79	56	6
AT-224			32	150	92	65	8
AT-215		5	16	139	90	63	8
AT-225			32	154	100	70.5	8



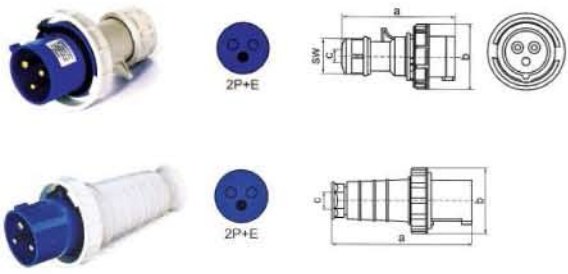
เต้ารับแผง (Panel Socket) IP44

รุ่น (Type No.)	Pole	Rate Voltage	Rate Current	สี (Color)	ราคา(฿) (Price)
AT-313	2P+E	220-250V	16A	Blue	125.-
AT-323	2P+E	220-250V	32A	Blue	200.-
AT-314	3P+E	380-415V	16A	Red	150.-
AT-324	3P+E	380-415V	32A	Red	210.-
AT-315	3P+N+E	220-380V 240-415V	16A	Red	170.-
AT-325	3P+N+E	220-380V 240-415V	32A	Red	230.-

Type No. รุ่น	Earth contact position	Rate current (A)	Pole	Dimension (mm)							
				a	b	c	d	e	f	g	h
AT-313	6h	16	3	74	70	70	70	56	56.5	56.5	24
AT-323		32		91	88	70	70	56	56.5	56.5	29
AT-314		4	16	76	80	70	70	56	56.5	56.5	24
AT-324			32	90	87	70	70	56	56.5	56.5	30
AT-315		5	16	76	86	70	70	56	56.5	56.5	26
AT-325			32	93	95	70	70	56	56.5	56.5	28

Industrial Plugs, Sockets, Connectors ปลั๊กไฟเวอร์และเต้ารับ

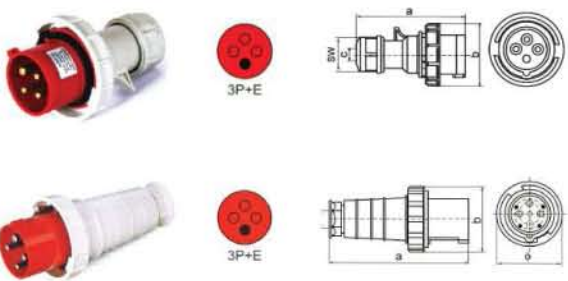
ปลั๊กตัวผู้รุ่นกันน้ำ (Water Proof Wander Plugs) IP67



รุ่น (Type No.)	Pole	Rate Voltage	Rate Current	สี (Color)	ราคา(฿) (Price)
AT-0132	2P+E	220-240V	16A	Blue	160.-
AT-0232	2P+E	220-240V	32A	Blue	250.-
AT-0332(033)	2P+E	220-250V	63A	Blue	750.-
AT-0432(043)	2P+E	220-250V	125A	Blue	3,000.-

Type No. รุ่น	Earth contact position	Rate current (A)	Pole	Dimension (mm)					
				a	b	c	d	sw	∅
AT-0132	6h	16	3	118	82	-	6-15	38	-
AT-0232		32		146	100	-	10-20	50	-
AT-0332(033)		63	3	231.5	110	16-38	-	-	110
AT-0432(043)		125		293	125	30-50	-	-	125

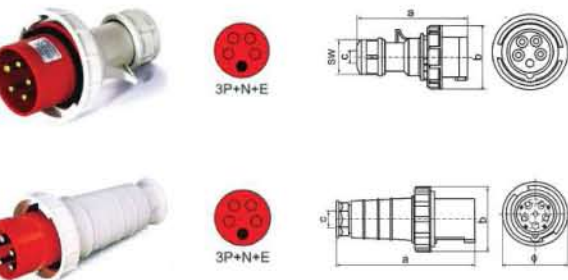
ปลั๊กตัวผู้รุ่นกันน้ำ (Water Proof Wander Plugs) IP67



รุ่น (Type No.)	Pole	Rate Voltage	Rate Current	สี (Color)	ราคา(฿) (Price)
AT-0142	3P+E	380-415V	16A	Red	185.-
AT-0242	3P+E	380-415V	32A	Red	280.-
AT-0342(034)	3P+E	380-415V	63A	Red	850.-
AT-0442(044)	3P+E	380-415V	125A	Red	3,100.-

Type No. รุ่น	Earth contact position	Rate current (A)	Pole	Dimension (mm)					
				a	b	c	d	sw	∅
AT-0142	6h	16	4	124	79	-	6-5	38	-
AT-0242		32		146	93	-	10-20	50	-
AT-0342(034)		63	4	231.5	110	16-38	-	-	110
AT-0442(044)		125		293	125	30-50	-	-	125

ปลั๊กตัวผู้รุ่นกันน้ำ (Water Proof Wander Plugs) IP67



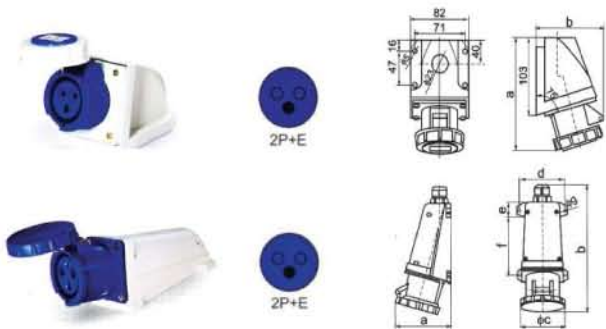
รุ่น (Type No.)	Pole	Rate Voltage	Rate Current	สี (Color)	ราคา(฿) (Price)
AT-0152	3P+N+E	380-415V	16A	Red	240.-
AT-0252	3P+N+E	380-415V	32A	Red	330.-
AT-0352(035)	3P+N+E	380-415V	63A	Red	900.-
AT-0452(045)	3P+N+E	380-415V	125A	Red	3,300.-

Type No. รุ่น	Earth contact position	Rate current (A)	Pole	Dimension (mm)					
				a	b	c	d	sw	∅
AT-0152	6h	16	5	131	87	-	8-16	42	-
AT-0252		32		152	100	-	10-20	50	-
AT-0352(035)		63	5	231.5	110	16-38	-	-	110
AT-0452(045)		125		293	125	30-50	-	-	125

Industrial Plugs, Sockets, Connectors

ปลั๊กไฟและเต้ารับ

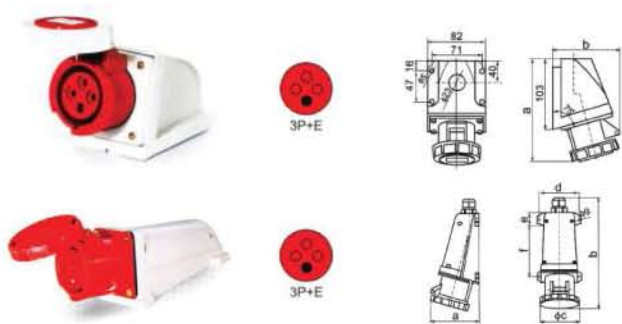
เต้ารับลอยติดผนังรุ่นกันน้ำ (Water Proof Wall Sockets) IP67



รุ่น (Type No.)	Pole	Rate Voltage	Rate Current	สี (Color)	ราคา(฿) (Price)
AT-1132	2P+E	220-250V	16A	Blue	290.-
AT-1232	2P+E	220-250V	32A	Blue	380.-
AT-1332(133)	2P+E	220-250V	63A	Blue	1,100.-
AT-1432(143)	2P+E	220-250V	125A	Blue	4,100.-

Type No. รุ่น	Earth contact position	Rate current (A)	Pole	Dimension (mm)						
				a	b	c	d	e	f	g
AT-1132	6h	16	3	82	69.5	13	47	71	155	94
AT-1232		32		82	69.5	13	47	92.5	116	105
AT-1332(133)		63		134	311	108	111	20	153	6
AT-1432(143)		125		154	338	122	130	20	185	6.20

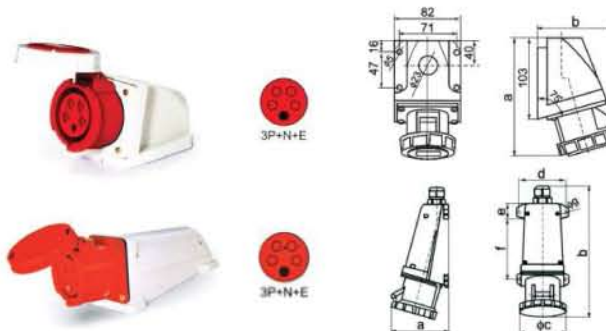
เต้ารับลอยติดผนังรุ่นกันน้ำ (Water Proof Wall Sockets) IP67



รุ่น (Type No.)	Pole	Rate Voltage	Rate Current	สี (Color)	ราคา(฿) (Price)
AT-1142	3P+E	380-415V	16A	Red	320.-
AT-1242	3P+E	380-415V	32A	Red	420.-
AT-1342(134)	3P+E	380-415V	63A	Red	1,200.-
AT-1442(144)	3P+E	380-415V	125A	Red	4,200.-

Type No. รุ่น	Earth contact position	Rate current (A)	Pole	Dimension (mm)						
				a	b	c	d	e	f	g
AT-1142	6h	16	4	82	69.5	13	47	79	155	94
AT-1242		32		82	69.5	13	47	92.5	166	105
AT-1342(134)		63		134	311	108	111	20	153	6
AT-1442(144)		125		154	338	122	130	20	185	6.20

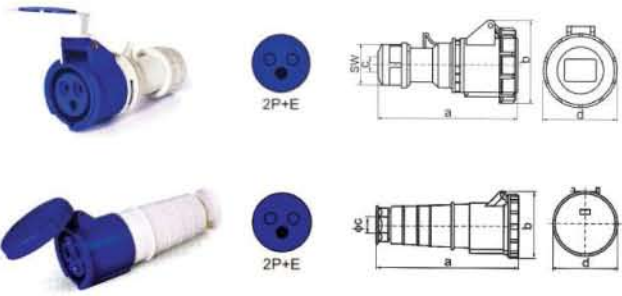
เต้ารับลอยติดผนังรุ่นกันน้ำ (Water Proof Wall Sockets) IP67



รุ่น (Type No.)	Pole	Rate Voltage	Rate Current	สี (Color)	ราคา(฿) (Price)
AT-1152	3P+N+E	220-380V 240-415V	16A	Red	380.-
AT-1252	3P+N+E	220-380V 240-415V	32A	Red	480.-
AT-1352(135)	3P+N+E	220-380V 240-415V	63A	Red	1,300.-
AT-1452(145)	3P+N+E	220-380V 240-415V	125A	Red	4,500.-

Type No. รุ่น	Earth contact position	Rate current (A)	Pole	Dimension (mm)						
				a	b	c	d	e	f	g
AT-1152	6h	16	5	82	69.5	13	47	87	160	99
AT-1252		32		82	69.5	13	47	99	169	106
AT-1352(135)		63		134	311	108	111	20	153	6
AT-1452(145)		125		154	338	122	130	20	185	6.20

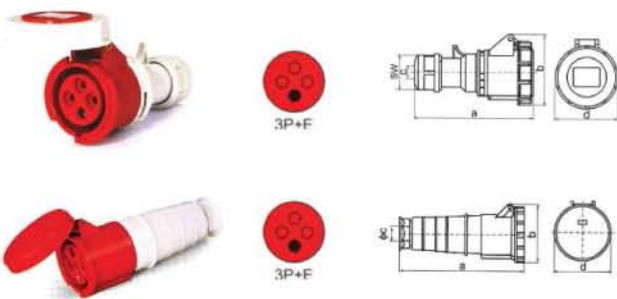
Industrial Plugs, Sockets, Connectors ปลั๊กไฟและเต้ารับ



เต้ารับกลางทาง รุ่นกันน้ำ (Water Proof Wander Sockets) IP67

รุ่น (Type No.)	Pole	Rate Voltage	Rate Current	สี (Color)	ราคา(฿) (Price)
AT-2132	2P+E	220-250V	16A	Blue	250.-
AT-2232	2P+E	220-250V	32A	Blue	340.-
AT-2332(233)	2P+E	220-250V	63A	Blue	1,050.-
AT-2432(243)	2P+E	220-250V	125A	Blue	3,600

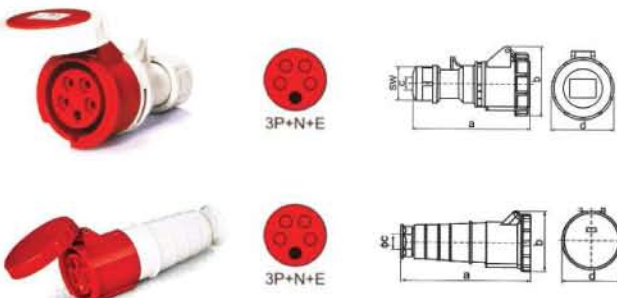
Type No. รุ่น	Earth contact position	Rate current (A)	Pole	Dimension (mm)				
				a	b	c	d	sw
AT-2132	6h	16	3	133	78	6-15	-	38
AT-2232		32		162	96	10-20	-	50
AT-2332(233)		63		240	115	16-38	108	-
AT-2432(243)		125		303	128	30-50	120	-



เต้ารับกลางทาง รุ่นกันน้ำ (Water Proof Wander Sockets) IP67

รุ่น (Type No.)	Pole	Rate Voltage	Rate Current	สี (Color)	ราคา(฿) (Price)
AT-2142	3P+E	380-415V	16A	Red	270.-
AT-2242	3P+E	380-415V	32A	Red	370.-
AT-2342(234)	3P+E	380-415V	63A	Red	1,150.-
AT-2442(244)	3P+E	380-415V	125A	Red	3,800.-

Type No. รุ่น	Earth contact position	Rate current (A)	Pole	Dimension (mm)				
				a	b	c	d	sw
AT-2142	6h	16	4	261	114	30	112	-
AT-2242		32		305	115	44.5	130	-
AT-2342(234)		63		240	115	16-38	108	-
AT-2442(244)		125		303	128	30-50	120	-



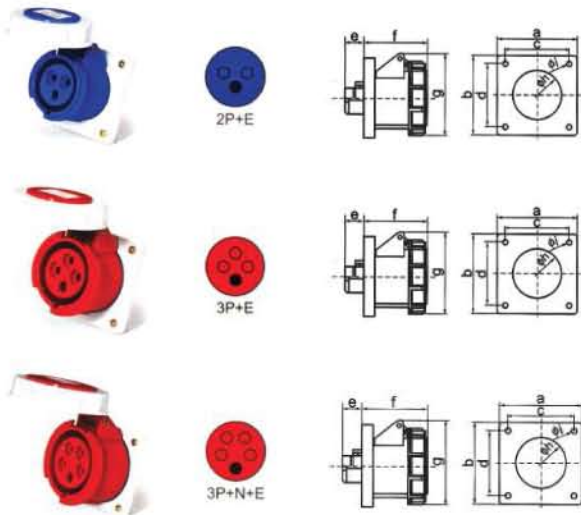
เต้ารับกลางทาง รุ่นกันน้ำ (Water Proof Wander Sockets) IP67

รุ่น (Type No.)	Pole	Rate Voltage	Rate Current	สี (Color)	ราคา(฿) (Price)
AT-2152	3P+N+E	220-380V 240-415V	16A	Red	300.-
AT-2252	3P+N+E	220-380V 240-415V	32A	Red	420.-
AT-2352(235)	3P+N+E	220-380V 240-415V	63A	Red	1,250.-
AT-2452(245)	3P+N+E	220-380V 240-415V	125A	Red	4,100.-

Type No. รุ่น	Earth contact position	Rate current (A)	Pole	Dimension (mm)				
				a	b	c	d	sw
AT-2152	6h	16	5	145	92	8-16	-	42
AT-2252		32		168	102	12-22	-	50
AT-2352(235)		63		240	115	16-38	108	-
AT-2452(245)		125		303	128	30-50	120	-

Industrial Plugs, Sockets, Connectors

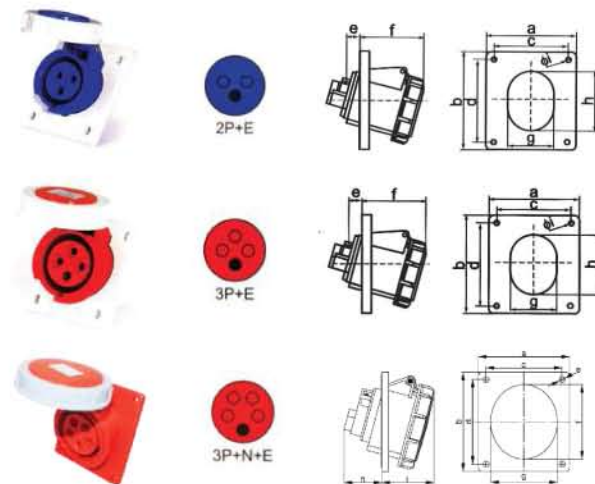
ปลั๊กพาวเวอร์และเต้ารับ



เต้ารับแผงแบบตรง รุ่นกันน้ำ (Water Proof Sloping Panel Sockets) IP67

รุ่น (Type No.)	Pole	Rate Voltage	Rate Current	สี (Color)	ราคา(฿) (Price)
AT-3132	2P+E	220-250V	16A	Blue	210.-
AT-3232	2P+E	220-250V	32A	Blue	290.-
AT-3142	3P+E	380-415V	16A	Red	250.-
AT-3242	3P+E	380-415V	32A	Red	330.-
AT-3152	3P+N+E	220-380V 240-415V	16A	Red	270.-
AT-3252	3P+N+E	220-380V 240-415V	32A	Red	360.-

Type No. รุ่น	Earth contact position	Rate current (A)	Pole	Dimension (mm)						
				a	b	c	d	e	f	g
AT-3132	6h	16	3	76	60	5.5	40	19.5	59	77
AT-3232		32		76	60	5.5	50	24	70	98
AT-3142		16	4	76	60	5.5	45	19.5	60	85
AT-3242		32		76	60	5.5	50	24	70	95
AT-3152		16	5	76	60	5.5	51	19.5	60	92
AT-3252		32		76	60	5.5	55	24	70	102

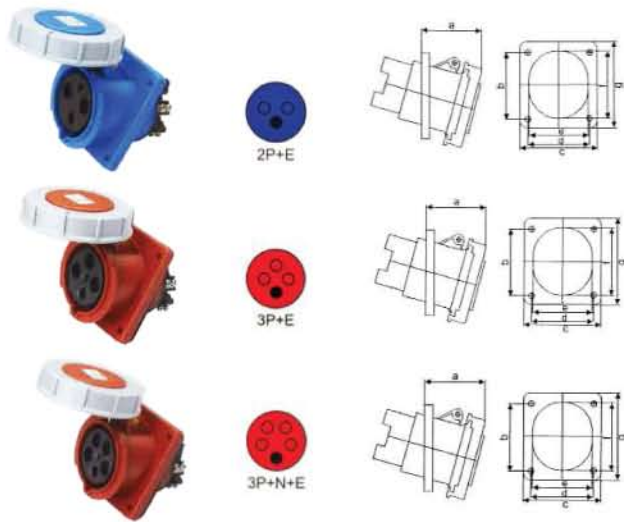


เต้ารับแผงแบบเฉียง รุ่นกันน้ำ (Water Proof Sloping Panel Sockets) IP67

รุ่น (Type No.)	Pole	Rate Voltage	Rate Current	สี (Color)	ราคา(฿) (Price)
AT-4132	2P+E	220-250V	16A	Blue	210.-
AT-4232	2P+E	220-250V	32A	Blue	290.-
AT-4142	3P+E	380-415V	16A	Red	250.-
AT-4242	3P+E	380-415V	32A	Red	330.-
AT-4152	3P+N+E	220-380V 240-415V	16A	Red	270.-
AT-4252	3P+N+E	220-380V 240-415V	32A	Red	360.-

Type No. รุ่น	Earth contact position	Rate current (A)	Pole	Dimension (mm)								
				a	b	c	d	e	f	g	h	i
AT-4132	6h	16	3	93	101	77.5	86.5	6	60	53	42	52
AT-4232		32		93	101	77.5	86.5	6	76	68	50	66
AT-4142		16	4	93	101	77.5	86.5	6	60	53	42	52
AT-4242		32		93	101	77.5	86.5	6	76	68	50	66
AT-4152		16	5	93	101	77.5	86.5	6	74	66	43	53
AT-4252		32		93	101	77.5	86.5	6	88	75	53	65

Industrial Plugs, Sockets, Connectors ปลั๊กไฟพาวเวอร์และเต้ารับ

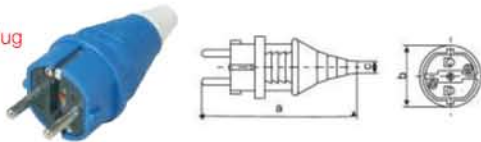


เต้ารับฝังแบบเอียง รุ่นกันน้ำ IP67

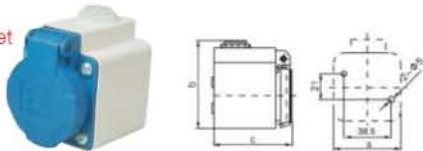
รุ่น (Type No.)	Pole	Rate Voltage	Rate Current	สี (Color)	ราคา(฿) (Price)
AT-4332(433)	2P+E	220-240V	63A	Blue	820.-
AT-4432(443)	2P+E	220-240V	125A	Blue	2,500.-
AT-4342(434)	3P+E	380-415V	63A	Red	900.-
AT-4442(444)	3P+E	380-415V	125A	Red	2,950.-
AT-4352(435)	3P+N+E	220-380V 240-415V	63A	Red	1,000.-
AT-4452(445)	3P+N+E	220-380V 240-415V	125A	Red	3,100.-

Type No. รุ่น	Earth contact position	Rate current (A)	Pole	Dimension (mm)									
				a	b	c	d	e	f	g	h	i	j
AT-4332(433)	6h	63	3	100	112	80	88	64	80	119	92	7	82
AT-4432(443)		125		80	106	120	92	99	105	103	-	-	-
AT-4342(434)		4	63	100	112	80	88	64	80	119	92	7	82
AT-4442(444)			125	80	106	120	92	99	106	130	-	-	-
AT-4352(435)		5	63	100	112	80	88	64	80	119	92	7	82
AT-4452(445)			125	80	106	120	92	99	105	130	-	-	-

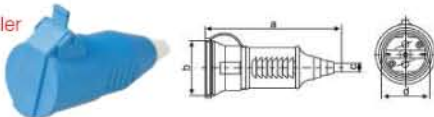
Two-pole protection plug
AT-012



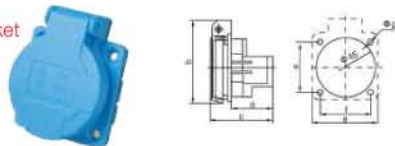
Two-pole protection socket
AT-112



Two-pole protection coupler
AT-212



Two-pole inside straight socket
AT-312



ปลั๊กและเต้ารับ (Schuko Plugs Sockets) IP44

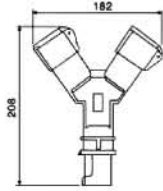
รุ่น (Type No.)	Pole	Rate Voltage	Rate Current	สี (Color)	ราคา(฿) (Price)
AT-012	2P+E	220-240V	16A	Blue	90.-
AT-112	2P+E	220-240V	16A	Blue	100.-
AT-212	2P+E	220-240V	16A	Blue	160.-
AT-312	2P+E	110-130V	16A	Blue	100.-

Type No. รุ่น	Rate current (A)	Pole	Dimension (mm)						
			a	b	c	d	e	f	g
AT-012	16	3	104	42	5	-	-	-	-
AT-112			54	73	64	-	-	-	-
AT-212			131	57	5	46	-	-	-
AT-312			50.6	65	41	26	38.5	38.5	5

Industrial Plugs, Sockets, Connectors

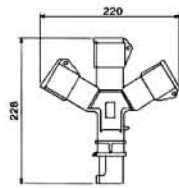
ปลั๊กไฟพาวเวอร์และเต้ารับ

ปลั๊กเต้าไฟเตอร์ 2 ทาง AT-1012 IP44



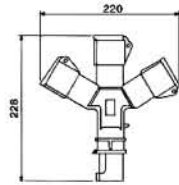
Type No. รุ่น	Input	Output	Pole	Rate Voltage	Rate current	สี (Color)	ราคา(฿) (Price)
AT-1012	1 Plug	2 Connector	2P+E	220V	16A	Blue	660.-

ปลั๊กเต้าไฟเตอร์ 3 ทาง AT-1013 IP44



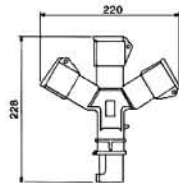
Type No. รุ่น	Input	Output	Pole	Rate Voltage	Rate current	สี (Color)	ราคา(฿) (Price)
AT-1013	1 Plug	3 Connector	2P+E	220V	16A	Blue	820.-

ปลั๊กเต้าไฟเตอร์ 3 ทาง AT-1014 IP44



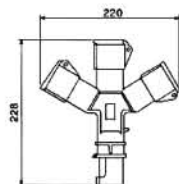
Type No. รุ่น	Input	Output	Pole	Rate Voltage	Rate current	สี (Color)	ราคา(฿) (Price)
AT-1014	1 Plug	3 Connector	3P+E	380V	16A	Red	1,200.-

ปลั๊กเต้าไฟเตอร์ กันน้ำ 3 ทาง AT-10132 IP67



Type No. รุ่น	Input	Output	Pole	Rate Voltage	Rate current	สี (Color)	ราคา(฿) (Price)
AT-10132	1 Plug	3 Connector	2P+E	220V	16A	Blue	970.-

ปลั๊กเต้าไฟเตอร์ กันน้ำ 3 ทาง AT-10142 IP67



Type No. รุ่น	Input	Output	Pole	Rate Voltage	Rate current	สี (Color)	ราคา(฿) (Price)
AT-10142	1 Plug	3 Connector	3P+E	380V	16A	Red	1,400.-