



วัดได้ครบทุกค่า บันทึกข้อมูลได้



**Technical Parameters Index**

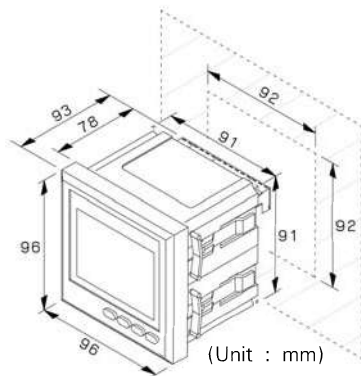
Power	: AC 220V
Display Mode	: LCD
Power Consumption	: <5VA
Real Time Measurement	: Three Phase Voltage, Three Phase Current Power, Frequency, Power Factor, Electric Energy, Demand
Harmonic	: 2 <sup>nd</sup> - 31 <sup>st</sup>
Signal Input( Voltage)	: Three Phase Four Wires/Three Phase Three Wires ;45-65Hz
Measurement Range	: 380V/100V
Overload	: Continuous 1.2 Times; Instantaneous 2 Times
Power Consumption	: <1VA
Signal Input( Current)	: Three Phase Four Wires/Three Phase Three Wires
Measurement Range	: AC 5A
Overload	: Continuous 1.2 Times; Instantaneous 2 Times
Power Consumption	: <1VA

Accuracy Class	: Voltage And Current 0,5S Frequency +/-0.2Hz Active Power 1.0S Reactive Power 2.0S
Communication	: RS 485 Communication port, physical layer isolation According international standard MODBUS-RTU agreement
Power Pulse	: Passive Optocoupler Output
Relay Output	: Programmable remote control / alarm relay output capacity 5A/250VAC 5A/30VDC
Telemetry Switch	: Passive Dry Node Input
Safety	: Insulation: Signal, Power Supply, Output Terminal On the Shell Resistance >5MΩ Withstand Voltage: Signal Input, Power Supply, Output Between The Shell >AC2kV
Environment	: Operation: -10 to 55°C Storage: -20 to 70°C Relative Humidity: <80%RH

**DIMENSION**



HL-S96-5 3FHMF-Y

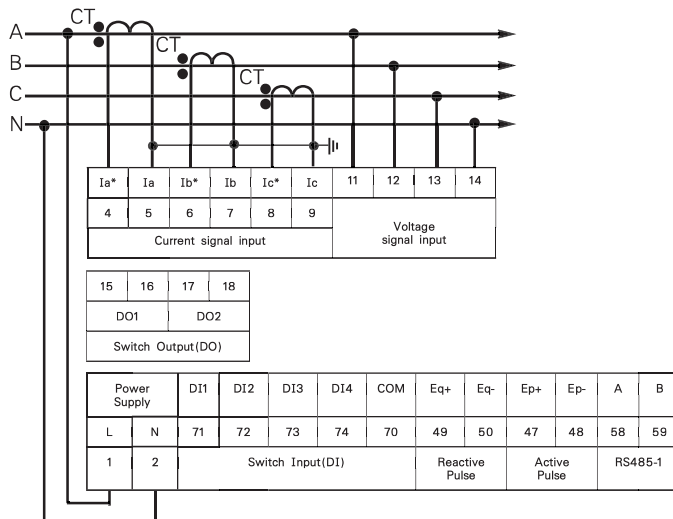


HL-S96-5 3FHMF-Y-4120

**All Parameter Measuring Functions**

- Phase-Null Voltage(VL-N)
- Phase-Phase Voltage(VL-L)
- Phase Current(A)
- Total Current( $\sum A$ )
- Active Power(w)
- Reactive Power(var)
- Apparent Power(VA)
- Power Factor(PF.)
- Active Electric Energy(Wh)
- Reactive Electric Energy(varh)
- Average Current(A)
- Frequency(Hz)
- Total Active Power( $\sum W$ )
- Total Reactive Power( $\sum var$ )
- Total Apparent Power( $\sum VA$ )
- Voltage Unbalance(V)
- Voltage Maximum Demand(V)
- Active Power Maximum Demand(W)
- Reactive Power Maximum Demand(var)
- Time Of Demand(Hr/Mins/Sec)
- Date Of Demand(M/D/Y)
- Residual Current(mA)
- Harmonic 2<sup>nd</sup> - 31<sup>st</sup>

**Diagrams**



**HL-S96 Series Multifunction Digital Combined Panel meter**

รุ่น (Model)	Power	All Parameter	Harmonic	RS-485 Communication	4 Channel input	2 channel electric energy pulse output	2 channel output	ราคา (บาท)
HL-S96-5 3FHMF-Y-4120	AC/DC 80-270V	✓	✓	✓	✓	✓	✓	7,100.-
HL-S96-5 3FHMF-Y		✓	✓	X	X	X	X	6,600.-
HL-S96-5 3FMF-Y-4120		✓	X	✓	✓	✓	✓	6,800.-
HL-S96-5 3FMF-Y		✓	X	X	X	X	X	6,300.-

\* ราคาสินค้าไม่รวมภาษีมูลค่าเพิ่มและราคาอาจเปลี่ยนแปลงได้โดยไม่ต้องแจ้งให้ทราบล่วงหน้า \*



หน้าจออ่านง่าย บันทึกข้อมูลได้



### Technical Parameters Index

Network : 1 Phase, 3 Phase 3 wire, 3 Phase 4 wires  
 Display Mode : LED  
 Power Supply : AC/DC 80-270V  
 Power Consumption : <5VA  
 Real Time Measurement : Three Phase Voltage, Three Phase Current, Power, Frequency, Power Factor, Electric Energy

**Signal Input( Voltage)**  
 Measurement Range : 100VAC, 220VAC, 380VAC, 500VAC  
 Overload Continued : Continuous 1.2 Times; Instantaneous 2 Times  
 Power Consumption : <1VA

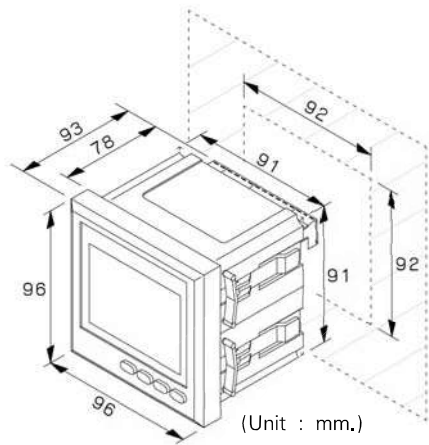
**Signal Input( Current)**  
 Measurement Range : AC 5A  
 Overload Continued : Continuous 1.2 Times; Instantaneous 2 Times  
 Power Consumption : <1VA

Accuracy Class : Energy 0.5S:f  
 Frequency +/-0.1Hz  
 Active Power 0.5S  
 Reactive Power 1S  
 Communication : RS 485 Communication port, physical layer isolation According international standard MODBUS-RTU agreement  
 Power Pulse : Dry power optical coupler collector output  
 Environment : Operation: -10 to 55°C  
 Storage: -20 to 70°C  
 Relative Humidity: <80%RH  
 Security : Isolation: Signal, Power source, Output Terminal Crust Resistance >5MΩ  
 Withstand: Signal Input, Power source, Between Output Crust resistant > AC2kV

### DIMENSION

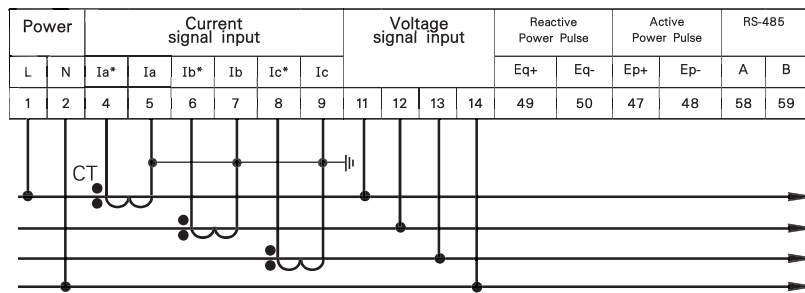
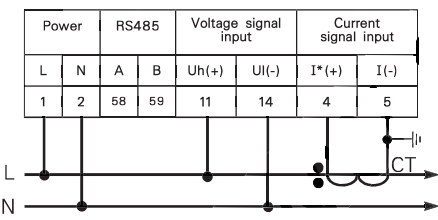


HL-S96-5 MF



HL-S96-5 3MF

### Diagrams



### All Parameter Measuring Functions

- Phase-Null Voltage(VL-N)
- Phase-Phase Voltage(VL-L)
- Phase Current(A)
- Active Power(w)
- Reactive Power(var)
- Apparent Power(VA)
- Power Factor(PF.)
- Active Electric Energy(Wh)
- Reactive Electric Energy(varh)
- Frequency(Hz)

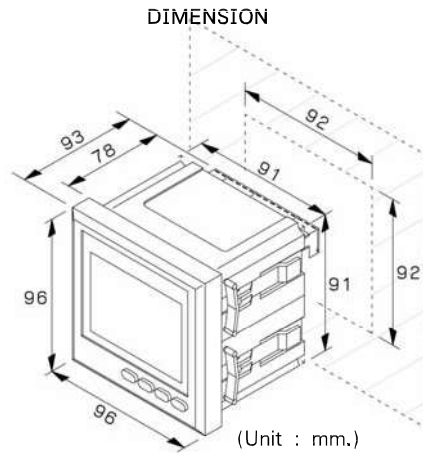
### HL-S96 Series Single-phase & three phase Watt-hour meter with all Parameter

รุ่น (Model)	Measuring Function					ราคา (บาท)
	All Parameter	Active Electric Energy(Wh)	Reactive Electric Energy(varh)	RS-485 Communication	2 Power Pulse output	
HL-S96-5 MF	✓	✓	✓	✓	-	5,800.-
HL-S96-5 3MF	✓	✓	✓	✓	✓	6,200.-

\* ราคาสินค้าไม่รวมภาษีมูลค่าเพิ่มและราคาอาจเปลี่ยนแปลงได้โดยไม่ต้องแจ้งให้ทราบล่วงหน้า \*

**Technical Parameters**      **Index**

Network	: 1 Phase, 3 Phase 3 wire
Frequency	: 3 Phase 4 wires
Display Mode	: 45~65Hz
Power Supply	: LED
Power Consumption	: AC/DC 80-270V: ≤ 2VA
Dielectric Strength	: 2kV/1min
Accuracy Class	: 0,5
Environment	: Operation: -10 to 55 °C Storage: -25 to 70 °C Relative Humidity: <80%RH
<b>Voltage</b>	
Rated Value	: 100VAC, 220VAC, 380VAC, 500VAC
Overload	: Continuous : 1.2 times Instantaneous: 2/1 sec
<b>Current</b>	
Rated value	: AC 5A
Overload	: Continuous : 1.2 times Instantaneous : 10/5 sec



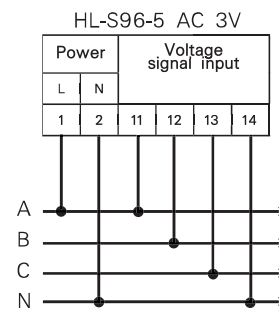
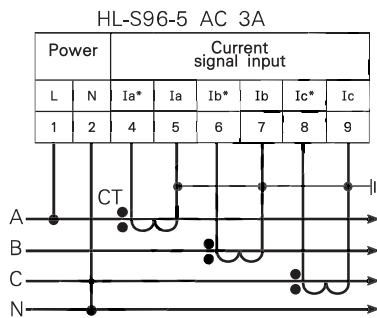
**ดิจิตอลแอมป์มิเตอร์ 3 เฟส (Digital Ammeter)**

รุ่น (Model)	Parameters measuring function	Accuracy Class	Phase	Power Supply	Dimension (mm.)	ราคา (บาท)
HL-S96-5 AC 3A	Direct 0.1A-5A, CT 0-9999/5A	0.5	3-phase current	AC/DC 80V-270V	96x96x65	3,000.-

**Diagrams**



HL-S96-5 AC 3A



HL-S96-5 AC 3V

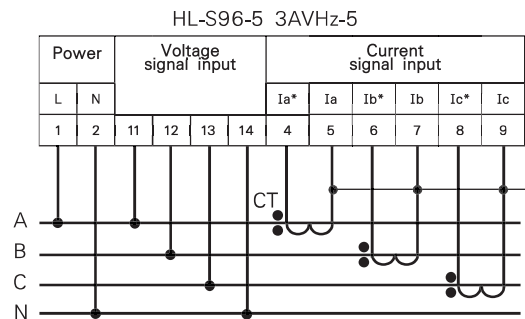
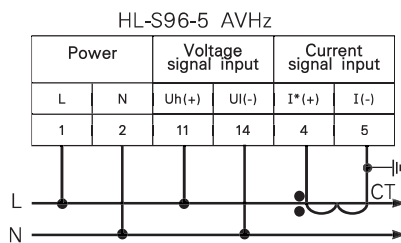
**ดิจิตอลโวลท์มิเตอร์ 3 เฟส (Digital Voltmeter)**

รุ่น (Model)	Parameters measuring function	Accuracy Class	Phase	Power Supply	Dimension (mm.)	ราคา (บาท)
HL-S96-5 AC 3V	Direct 0-500V	0.5	3-phase current	AC/DC 80V-270V	96x96x65	3,000.-

**Diagrams**



HL-S96-5 AVHz



HL-S96-5 3AVHz-5

**ดิจิตอลมัลติฟังก์ชันมิเตอร์ (V-A-Hz)**

รุ่น (Model)	Parameters measuring function	Accuracy Class	Phase	Power Supply	Dimension (mm.)	ราคา (บาท)
HL-S96-5 AVHz	Direct 0.1A-5A, CT 0-9999/5A	0.5	1-phase	AC/DC 80V-270V	96x96x65	3,500.-
HL-S96-5 3AVHz-5	Direct 0-500V 45-65Hz		3-phase			3,800.-

\* ราคาสินค้าไม่รวมภาษีมูลค่าเพิ่มและราคาอาจเปลี่ยนแปลงได้โดยไม่ต้องแจ้งให้ทราบล่วงหน้า \*



หน้าจอแสดงผลใหญ่พิเศษ



### SPECIFICATIONS

Operating Voltage(Un),*	: AC220V ± 10%	Operating Frequency(f)	: 30.0 - 99.9Hz
Operating Range(ΔU)	: AC220V ± 10%	Burden	: <1 VA
Operating Frequency(f)	: 45-65Hz	Equipment Protection	: Double insulation(Ⅱ), Measuring Category III
Accuracy Class	: 0.5	Ambient Temperature	: -5°C to +50°C
Measuring Input(V <sub>in</sub> )	: 10-600V AC	Degree of protection	: IP 40(Front Panel)
Power consumption (P <sub>cons</sub> )	: <4 VA	Installations	: Flush Mounting With rear terminals
Measuring Input(I <sub>in</sub> )	: 0, 0.5-5, 5A		
Current Transformer Ratio(CT)	: 5...9995/5A		



SMD-96A



SMD-96V



SMD-96Hz

### ดิจิตอลแอมป์มิเตอร์ (Digital Ammeter)

รุ่น (Model)	Parameters measuring function	Accuracy Class	Phase	Power Supply	Dimension (mm.)	ราคา (บาท)
SMD-96A	Direct 0.05A-5A, CT 5-9995/5A	0.5	Single-phase current	220VAC	96x96x40	900.-

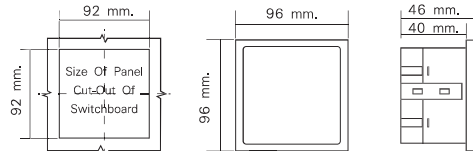
### ดิจิตอลโวลท์มิเตอร์ (Digital Voltmeter)

รุ่น (Model)	Parameters measuring function	Accuracy Class	Phase	Power Supply	Dimension (mm.)	ราคา (บาท)
SMD-96V	Direct 10-600V	0.5	Single-phase voltage	220VAC	96x96x40	900.-

### ดิจิตอลไซเกิ้ลมิเตอร์ (Digital Frequencymeter)

รุ่น (Model)	Parameters measuring function	Accuracy Class	Phase	Power Supply	Dimension (mm.)	ราคา (บาท)
SMD-96HZ	30-99.9Hz	0.5	Single-phase Line-Neutral Three-phase Line-Line	220VAC	96x96x40	1,200.-

DIMENSION 96x96mm



HL-96A-LD



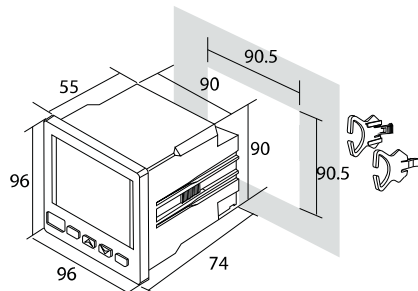
HL-96V-LD

### ดิจิตอลแอมป์มิเตอร์ (Digital Ammeter)

รุ่น (Model)	Parameters measuring function	Accuracy Class	Phase	Power Supply	Dimension (mm.)	ราคา (บาท)
HL-96A	Direct 0.05A-5A, CT 5-9995/5A	0.5	Single-phase current	85-265 VAC/DC	96x96x74	1,000.-

### ดิจิตอลโวลท์มิเตอร์ (Digital Voltmeter)

รุ่น (Model)	Parameters measuring function	Accuracy Class	Phase	Power Supply	Dimension (mm.)	ราคา (บาท)
HL-96V	Direct 0-500V	0.5	Single-phase voltage	85-265 VAC/DC	96x96x74	1,000.-



\* ราคาสินค้าไม่รวมภาษีมูลค่าเพิ่มและราคาอาจเปลี่ยนแปลงได้โดยไม่ต้องแจ้งให้ทราบล่วงหน้า \*



**ขนาดกะทัดรัด ไม่เปลืองพื้นที่ติดตั้ง**



DP-T60A



DP-T80A

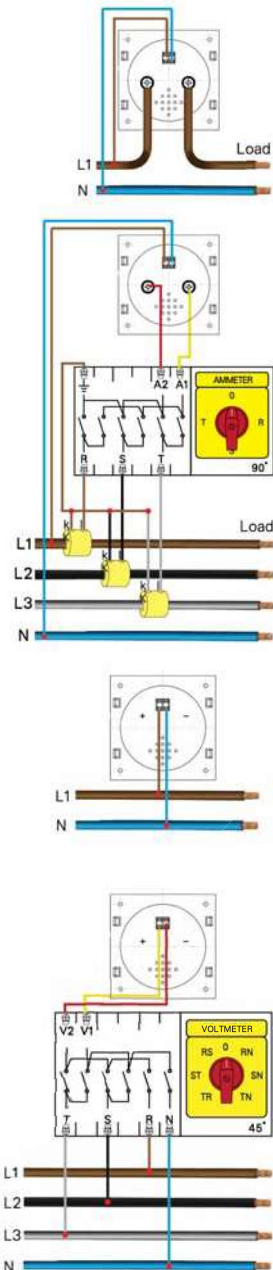


DP-T60V



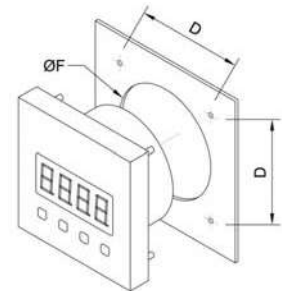
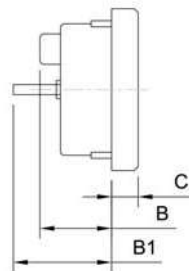
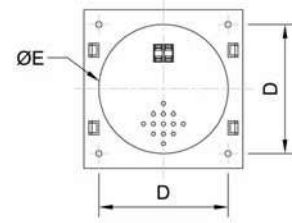
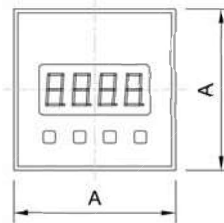
DP-T80V

CONNECTION DIAGRAM



SPECIFICATIONS

- Rated voltage : AC 500V
- Rated current : AC 5A
- Current Overload Rating : 1.2X rating (Continuous)
- Voltage Overload Rating : 1.2X rating (Continuous)
- Power consumption : <4VA / phase
- Internal resistance : Current < 200mΩ  
Voltage ≥ 1kΩ / V
- Frequency : 45-65Hz.
- Accuracy Class : 1.0
- Operating temperature : -10°C to +55°C
- Storage temperature : -20°C to +70°C
- Relative humidity : ≤ 80% RH
- Insulation resistance : 100mΩ
- AC Withstand voltage : AC 2000V
- Display : High-Brightness



DP-T Series Physical Dimension (Unit : mm.)

Model	A	B	B1	C	D	ØE	ØF
DP-T60	60	40	48	12	48	49	52
DP-T80	80	40	48	13	65	64	66

ดิจิตอลพานาเนลมิเตอร์ (Digital Panel Meter) ~1.0

รุ่น (Model)	Connection	Measuring Range				Accuracy Class	Packing Pcs/Ctns	ราคา (บาท)
DP-T60V	Line to Neutral Line to Line	200-500V				1	100	520.-
DP-T60A	Direct	5A	10A	15A	20A	1	100	520.-
		30A	40A	50A	60A			
	Through current transformers (5A)	0-9999A (CT) X/5A				1	100	520.-
DP-T80V	Line to Neutral Line to Line	200-500V				1	100	550.-
DP-T80A	Direct	5A	10A	15A	20A	1	100	550.-
		30A	40A	50A	60A			
	Through current transformers (5A)	0-9999A (CT) X/5A				1	100	550.-

\* ราคาสินค้าไม่รวมภาษีมูลค่าเพิ่มและราคาอาจเปลี่ยนแปลงได้โดยไม่ต้องแจ้งให้ทราบล่วงหน้า \*