

# สวิตช์ควบคุม

# Most Perfect brand

*For All Distribution Board.*



อุปกรณ์ไฟฟ้า - อิเล็กทรอนิกส์

**ครบวงจรสำหรับตู้คอนโทรล**

## Neon Lamp นีออน แลมป์



Type No. รุ่น	Details รายละเอียด	Color สี	Price ราคาตัวละ (฿)
EFN 10	220VAC (Ø 10 mm.)	แดง, เขียว, เหลือง, น้ำเงิน, ขาว	22.-
EFN 16	6V-220VAC Ø 14 mm.)		60.-
EFRN 10	220VAC (Ø 10 mm.)		22.-
EFUN 12	220VAC (Ø 12 mm.)		50.-

## Push Button Switch พุ่มัทก่อนสวิตซ์ Ø 25/30 มม.

EPB251, EPB301



MB251, MB301



OB251, OB301



RB251, RB301



Type No. รุ่น	Details รายละเอียด	Color สี	Price ราคาตัวละ (฿)
EPB251 (Ø 25 mm.)	สวิตซ์กดหัวเรียบ	เขียว, เหลือง, ดำ, แดง	55.-
EPB301 (Ø 30 mm.)			65.-
MB251 (Ø 25 mm.)	สวิตซ์กดหัวเห็ด	เขียว, เหลือง, แดง	65.-
MB301 (Ø 30 mm.)			75.-
OB251 (Ø 25 mm.)	สวิตซ์กดหัวปุ่ม	เขียว, เหลือง, ดำ, แดง	60.-
OB301 (Ø 30 mm.)			70.-
RB251 (Ø 25 mm.)	สวิตซ์กดล็อกหัวเห็ด	เขียว, แดง	150.-
RB301 (Ø 30 mm.)			160.-

## Selector Switch ซีล็คเตอร์ สวิตซ์ Ø 25/30 มม.

SS25



สวิตซ์ลูกศร 25 มม.

Type No. รุ่น	Pole	Color สี	Price ราคา (฿)
SS25	2P	เขียว	70.-
	3P	แดง ดำ	

LS25



สวิตซ์ลูกศรแบบก้านยาว 25 มม.

Type No. รุ่น	Pole	Color สี	Price ราคา (฿)
LS25	2P	ดำ	75.-
	3P		

SS30



สวิตซ์ลูกศร 30 มม.

Type No. รุ่น	Pole	Color สี	Price ราคา (฿)
SS30	2P	เขียว	80.-
	3P	แดง ดำ	

LS30



สวิตซ์ลูกศรแบบก้านยาว 30 มม.

Type No. รุ่น	Pole	Color สี	Price ราคา (฿)
LS30	2P	ดำ	90.-
	3P		

## Illuminated Push Button Switch อิลลูมินเนท พุ่มัทก่อน สวิตซ์ Ø 25/30 มม.



Type No. รุ่น	Details รายละเอียด	Iw	Color สี	Price ราคาตัวละ (฿)
NPB25	สวิตซ์กดหัวปุ่ม มีไฟลือตแลมป์ Ø 25 mm.	220V	เขียว, แดง, เหลือง, ขาว	140.-
NPB30	สวิตซ์กดหัวปุ่ม มีไฟลือตแลมป์ Ø 30 mm.			160.-

## Pilot Lamp ไฟลีดท แลมป์ Ø 22/25/30 มม.



Type No. รุ่น	Details รายละเอียด	ขนาด Ø (mm.)	ไฟ	Color สี	Price ราคาต่อตัว (฿)
N2-LR	ไฟลีดทแลมป์ต่อตรง	Ø 22 mm.	AC 220V	เขียว, แดง, เหลือง, น้ำเงิน, ขาว	100.-
KPR25	ไฟลีดทแลมป์ มีหน้าปัดรุ่นหัวกลม	Ø 25 mm.	AC 220V		120.-
			AC 380V		125.-
KPR30		Ø 30 mm.	AC 220V		135.-
			AC 380V		140.-
ERN25	ไฟลีดทแลมป์ ต่อตรงรุ่นหัวกลม	Ø 25 mm.	AC 220V		50.-
			AC /DC 24V		
ERN30		Ø 30 mm.	AC 220V	60.-	

## Incandescent Lamp

ไส้หลอด (25 มม.)



หลอดไส้หลอด E-10



หลอดไส้หลอด S9

Bulb Type E-10, S9

Type No. รุ่น	Rate Voltage (V)	Color สี	Price ราคาต่อตัว (฿)
E-10	6.3 V	แดง, เขียว	15.-
	24 V		15.-
	110 V		22.-
	220 V		25.-
S9	110 V	แดง	20.-
	220 V		
	380 V		

## LED LAMP

หลอด แอล.อี.ดี.



LA 16 LED



หลอดไส้หลอด E10 LED



หลอดไส้หลอด BA 9S LED

Type No. รุ่น	Rate Voltage (V)	Color สี	Price ราคาต่อตัว (฿)
LA 16 LED	12V, 24 V	แดง, เขียว, เหลือง, น้ำเงิน, ขาว	40.-
	110V, 220 V		
BA 9S LED	6.3V, 12V, 24 V		20.-
	110 V, 220 V		30.-
E 10 LED	6.3V, 12V, 24 V	20.-	
	110 V, 220 V	30.-	

สวิตซ์หัวเห็ด 16 มิลลิเมตร

Type No. รุ่น	Color สี	Price ราคา(฿)
LA16Y-11M	แดง, เขียว, เหลือง	250.-
LA16Y-11MD	แดง, เขียว	280.-



สวิตซ์หัวเห็ดกดลิ้น 16 มิลลิเมตร

Type No. รุ่น	Color สี	Price ราคา(฿)
LA16Y-11ZS	แดง	350.-



ออก 16 มิลลิเมตร หัวกลม

Type No. รุ่น	ไฟ	Price ราคา(฿)
AB-16-22SM-C	DC24V	350.-



ออก 16 มิลลิเมตร หัวสี่เหลี่ยมผืนผ้า

Type No. รุ่น	ไฟ	Price ราคา(฿)
AB-16-22SM-F	DC24V	350.-



## Illuminated Push button Switch & Pilot lamp (LED)

สวิตช์กดมีไฟ และไฟลือตแลมป์ แบบ แอล.อี.ดี.



Type No. รุ่น	Operation Type	Rate Voltage	Color สี	Price ราคา (฿)
LA16Y-11	Momentary แบบกดปล่อย	โอดีไฟ AC 220V	แดง, เขียว, เหลือง, น้ำเงิน, ขาว	150.-
LA16Z-11				
LA16J-11		ดีไฟ AC 220V		200.-
LA16Y-11D				
LA16Z-11D				
LA16J-11D				
LA16Y-11S	Alternate แบบกดล็อก	โอดีไฟ AC 220V	แดง, เขียว, เหลือง, น้ำเงิน, ขาว	150.-
LA16Z-11S				
LA16J-11S		ดีไฟ AC 220V		210.-
LA16Y-11DS				
LA16Z-11DS				
LA16J-11DS				
LA16Y-XD	Pilot lamp ไฟลือตแลมป์	AC/DC 24V	แดง, เขียว, เหลือง, น้ำเงิน, ขาว	110.-
LA16Z-XD		AC 220V		
LA16J-XD				

## Led Lamp & Buzzer

ไฟลือตแลมป์ แอลอีดี, อดด Ø22 มม.

ไฟลือตแลมป์ แบบ แอลอีดี  
LED LAMP 22 มม.



Type No. รุ่น	Color สี	Rated Voltage ขนาดโอดี (V.)	Price ราคา (฿)
AD16-22D/S	แดง, เขียว, เหลือง, น้ำเงิน, ขาว	AC/DC24V AC 110V, AC 220V	50.-

อดดชนิดมีแลมป์ (LED)

Pilot Lamp Dimensions



Type No. รุ่น	Color สี	Rated Voltage ขนาดโอดี (V.)	Price ราคา (฿)
AD-16-22SM	แดง	AC/DC24V	140.-
AD-16-FMB	ดำ	AC 220V	150.-

## Selector Switch สวิตช์กดถูกรถ Ø16 mm.



Type No. รุ่น	Contact คอนแทค	Position อดด	Color สี	Price ราคา (฿)
LA16Y-11x2P	1A 1B แบบ 2 จังหวะ	90° 2-POSITION MAINTAINED	ดำ	290.-
LA16Z-11x2P				
LA16J-11x2P				
LA16Y-22x3P	2A แบบ 3 จังหวะ	45° 3-POSITION MAINTAINED	ดำ	290.-
LA16Z-22x3P				
LA16J-22x3P				

## Control Switch คอนโทรลสวิตช์ Ø 22 มม.

Picture รูป	Operation Type	Type No. รูป	Color สี	Contact Type	Price ราคา (฿)
 สวิตช์ปุ่มกด แบบกลม	แบบดึงกลับ	LA167-B7-EA31	เขียว	1NO	75.-
		LA167-B7-EA42	แดง	1NC	
		LA167-B7-EA35	เขียว	1NO1NC	100.-
	แบบล็อก	LA167-B7-EH31	เขียว	1NO	110.-
		LA167-B7-EH42	แดง	1NC	
 สวิตช์ปุ่มกด หัวนูน	แบบดึงกลับ	LA167-B7-EO31	เขียว	1NO	85.-
		LA167-B7-EO42	แดง	1NC	
		LA167-B7-EO51	เหลือง	1NO	
		LA167-B7-EO61	ดำ	1NO	
		LA167-B7-EO11	ขาว	1NO	
 สวิตช์ดอกเห็ด	หัวเห็ดแบบดึงกลับ	LA167-B7-EC31	เขียว	1NO	150.-
		LA167-B7-EC42	แดง	1NC	
 สวิตช์ดอกเห็ด หัวแบน	40MM หัวเห็ดแบนแบบดึงกลับ	LA167-B7-ER31	เขียว	1NO	100.-
		LA167-B7-ER42	แดง	1NC	
 สวิตช์หัวเห็ดแบบล็อก	40MM หัวเห็ดล็อก	LA167-B7-ES542	แดง	1NC	150.-
		LA167-B7-ES545	แดง	1NO1NC	175.-
 สวิตช์หัวเห็ดแบบล็อก	30MM หัวเห็ดล็อก	LA167-B7-ES442	แดง	1NC	150.-
		LA167-B7-ES445	แดง	1NO1NC	180.-
 สวิตช์ลูกศร	2 จังหวะ	LA167-B7-ED21	ดำ	1NO	110.-
		LA167-B7-ED25	ดำ	1NO1NC	120.-
	3 จังหวะ	LA167-B7-ED33	ดำ	2NO	
 สวิตช์ลูกศร ตัวยาว	2 จังหวะ	LA167-B7-EJ21	ดำ	1NO	120.-
		LA167-B7-EJ25	ดำ	1NO1NC	135.-
	3 จังหวะ	LA167-B7-EJ33	ดำ	2NO	
 สวิตช์กุกญแจ	2 จังหวะ	LA167-B7-EG21	/	1NO	210.-
		LA167-B7-EG25	/	1NO1NC	250.-
	3 จังหวะ	LA167-B7-EG33	/	2NO	
 สวิตช์หัวนูน มีไฟ	มีไฟแบบดึงกลับ	LA167-B7-EW3361	เขียว	1NO	160.-
		LA167-B7-EW3462	แดง	1NC	
		LA167-B7-EW3561	เหลือง	1NO	
	มีไฟแบบล็อก	LA167-B7-EZ3361	เขียว	1NO	195.-
		LA167-B7-EZ3462	แดง	1NO	
 สวิตช์หัวเห็ด มีไฟ	หัวเห็ดมีไฟแบบดึงกลับ	LA167-B7-BW4361	แดง	1NO	185.-
		LA167-B7-BW4561	เหลือง	1NO	
		LA167-B7-BW4462	เขียว	1NC	
	หัวเห็ดมีไฟแบบล็อก	LA167-B7-BZ4361	แดง	1NO	220.-
		LA167-B7-BZ4561	เหลือง	1NO	
		LA167-B7-BZ4462	เขียว	1NC	

# Push Button Switch

## Model Designation



สวิตช์กดหัวเริ่ม

Type No. รุ่น	Color สี	Price ราคา(฿)
LAY37T-01 BN	แดง	110.-
LAY37T-10 BN	เขียว,เหลือง, ขาว,ดำ	



สวิตช์กดหัวจบ

Type No. รุ่น	Color สี	Price ราคา(฿)
LAY37T-01 GN	แดง	125.-
LAY37T-10 GN	เขียว,เหลือง	



สวิตช์กด เปิด-ปิด

Type No. รุ่น	Color สี	Price ราคา(฿)
LAY37T-11SJ	-	280.-



สวิตช์กดหัวขีด

Type No. รุ่น	Color สี	Price ราคา(฿)
LAY37T-01 MN	แดง	130.-
LAY37T-10 MN	เขียว,เหลือง	



สวิตช์กดหัวเริ่ม 21W

Type No. รุ่น	Color สี	W	Price ราคา(฿)
LAY37T-01 DP	แดง	AC 220V	250.-
LAY37T-10 DP	เขียว,เหลือง, ขาว,น้ำเงิน		



สวิตช์กด เปิด-ปิด 21W

Type No. รุ่น	Color สี	W	Price ราคา(฿)
LAY37T-11SJD	เหลือง	AC 220V	400.-



สวิตช์กดจนหัวจบ  
(กดค้าง)

Type No. รุ่น	Color สี	Price ราคา(฿)
LAY37T-11 GNZS	แดง,เขียว, เหลือง	200.-



สวิตช์กดหัวจบ 21W

Type No. รุ่น	Color สี	W	Price ราคา(฿)
LAY37T-01D	แดง	AC 220V	280.-
LAY37T-10D	เขียว,เหลือง		



สวิตช์กดล็อกหัวขีด 21W

Type No. รุ่น	Color สี	W	Price ราคา(฿)
LAY37T-01DM	แดง	AC 220V	290
LAY37T-10DM	เขียว,เหลือง		



สวิตช์กดล็อกหัวขีด

Type No. รุ่น	Color สี	Price ราคา(฿)
LAY37T-01 ZS	แดง	190.-



สวิตช์ลูกกรง

Type No. รุ่น	Color สี	Price ราคา(฿)
LAY37T-11X/2 2 ฝั่งทวน:	แดง,เขียว, เหลือง,ดำ	180.-
LAY37T-20X/3 3 ฝั่งทวน:		



สวิตช์ลูกกรงด้านขวา

Type No. รุ่น	Color สี	Price ราคา(฿)
LAY37T-11XB/2 2 ฝั่งทวน:	ดำ	170.-
LAY37T-20XB/3 3 ฝั่งทวน:		

# Push Button Switch

Model Designation



สวิตช์ลูกศร ปุ่มไฟ

Type No. รุ่น	Color สี	Iw	Price ราคา(฿)
LAY37T-11XD/2 2 ขั้วต่อ:	แดง/เขียว, หรือเทา	AC 220V	260.-
LAY37T-20XD/3 3 ขั้วต่อ:			



สวิตช์กุญแจ

Type No. รุ่น	Color สี	Price ราคา(฿)
LAY37T-11Y/2 2 ขั้วต่อ:	-	410.-
LAY37T-20Y/3 3 ขั้วต่อ:		



ไฟลัดแลมปี

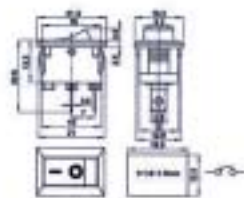
Type No. รุ่น	Color สี	Price ราคา(฿)
LAY37T-XD	แดง/เขียว,เหลือง, ขาว,เทา/เงิน	145.-

# Contact Block



Type No. รุ่น	Price ราคา(฿)
NO LAY37T-1A-NO	70.-
NC LAY37T-1B-NC	

# Rocker Switch สวิตช์กระดกมีแลมปี



Rated work voltage and current : 10A 125VAC ; 6A 250VAC

Contact resistance : < 50M Ω

Insulation resistance : > 100M Ω

Endurance : 10000 Cycles

Ambient temperature : -25~+85 °C

Type No. รุ่น	Color สี	Price ราคา(฿)
R9-44AL	แดง/เขียว,เหลือง	17.-

# Control Stations

คอนโทรลสเตชัน Ø 22 mm.



LAY5-JB0x1

LAY5-JB0x2

LAY5-JB0x3



LAY5-B0x1

LAY5-B0x2

LAY5-B0x3

Control Box Lay5-Series

Type No. รุ่น	Details รายละเอียด	จำนวนช่อง	Price ราคา(฿)
LAY5-JB0x1	light grey-Base, Yellow-lid	1	80.-
LAY5-JB0x2		2	N/A
LAY5-JB0x3		3	N/A
LAY5-B0x1	light grey-Base, Grey dark-lid	1	80.-
LAY5-B0x2		2	110.-
LAY5-B0x3		3	130.-

# สวิตช์ควบคุมระดับน้ำ 2 ลูกตุ้ม / Float Switch

ST-70AB



มีค้ายลอค (thread) ขนาด 1 หรือ 3/4 พร้อมกับตัว L-bracket เพื่อให้่ายในการติดตั้ง และมีกุน 2 กุน เพื่อช่วยในการควบคุม ให้มีความแน่นอนมากยิ่งขึ้น

Power : 110/220V, 1HP Contact A and B Single throw.

ราคา 280 บาท

# สวิตช์ลูกลอย (Float Switch)



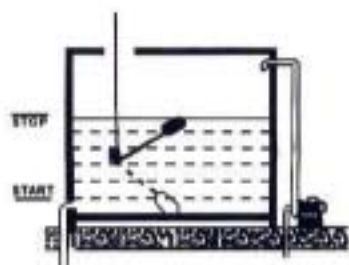
PKY-23

PKY-33

### PKY Series

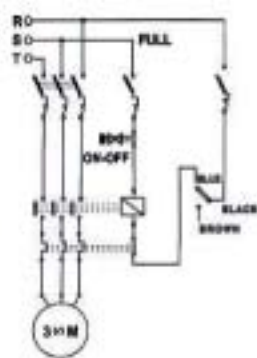
Type No. รุ่น	Rated Current	Wire Length (m)	Price ราคา(฿)
PKY-23	15A	3	450.-
PKY-25		5	650.-
PKY-33		3	450.-
PKY-35		5	650.-

### ลักษณะการติดตั้ง (Mounting of Switch)



#### แบบสูบน้ำเข้า

“ใช้สายสีดำและสีน้ำเงิน”  
สวิตช์จะเปิดเมื่อลูกลอย ลอยขึ้น  
สวิตช์จะเปิดเมื่อระดับน้ำลดลง

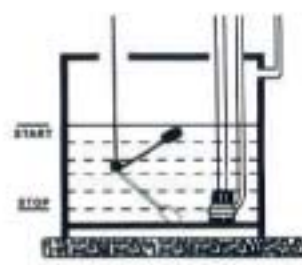


### Mounting of The Weight :

Insert cable through conic part of the cylinder, the conic part of the small plastic segment should be in face with the conic part of the weight. This way the segment will insure that the weight stay exactly where it where it should and you can make your adjustment.

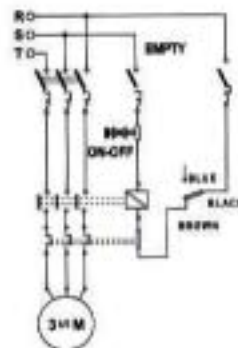
### การใช้งาน (Application)

- ใช้ควบคุมระดับน้ำหรือของเหลวโดยต่อรวมกับเป็นพน้ำ
- สามารถใช้ได้กับน้ำ, น้ำเสีย และของเหลวที่มีฤทธิ์กัดกร่อน
- สามารถใช้ร่วมเป็นพน้ำขนาดเล็กได้โดยตรง



#### แบบสูบน้ำออก

“ใช้สายสีน้ำตาลและสีดำ”  
สวิตช์จะเปิดเมื่อลูกลอย ลดลง  
สวิตช์จะเปิดเมื่อระดับน้ำเพิ่มขึ้น





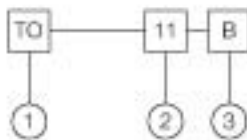
# Toggle Switch

## ท็อกเกิ้ลสวิตช์

### Features

- The current has 10A and 15A
- Movement way has fixed type and auto-return type (both single-throw and double-throw can return)
- The terminal block has screw terminal and solder terminal (tab terminal also can be used)
- Rainproof cap, water-proof and oil-proof, it is suitable for full series products
- Mounting hole :  $\varnothing 12$  mm.

### Model Designations



### Nameplate



### Characteristics

Contact resistance	15M $\Omega$ MAX. (initial)
Insulation resistance	100M $\Omega$ 500VDC under 500VDC
Dielectric strength	2000VAC, 50/60Hz For 1 minute
Vibration	10 $\times$ 55Hz, 1.5 mm, double amplitude
Ambion temperature	-25 $^{\circ}$ C ~ +80 $^{\circ}$ C
Humidity	65% ~ 85% RH max.
Life	Mechanical : 500,000 operations/min.
	Electrical : 100,000 operations/min.

### Rating

Load	Type	AC Rating	DC Rating
Resistance Load	TO	10A 250V 15A 125V	0.4A 250V 0.8A 125V
	T5	15A 250V 20A 125V	0.5A 250V 0.9A 125V
Inductive Load	TO	10A 250V 20A 250V	0.2A 250V 0.4A 125V
	T5	15A 250V 20A 125V	0.3A 250V 0.5A 125V 15A 30V
Lamp Load	TO	300W 100V 500W 200V	-
	T5	400W 125V 800W 250V	7A 30V
Motor Load	TO	200W 125V 300W 200V	-
	T5	400W 125V (single phase)	-
	TO	550W 250V (three phase)	-
	T5	750W 250V (three phase)	-

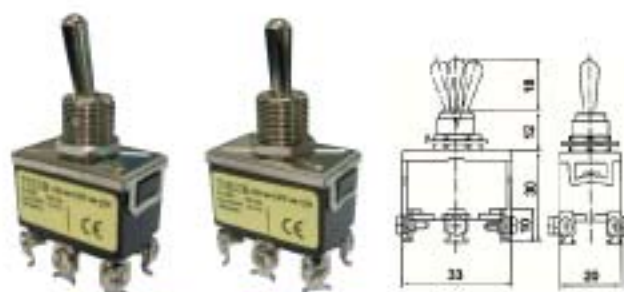
Item	Code	Description
Type	TO	10A 250VAC
	TOR	10A 250VAC Spring return
	T5	15A 250VAC
	T5R	15A 250VAC Spring return
	11	Single pole single throw ON-OFF
Contact	12	Single pole double throw ON-ON
	13	(OFF) Single pole double throw (central OFF) ON-OFF-ON
	131	Single pole double throw (Central OFF single return) ON-OFF-ON
	21	Double pole single throw ON-OFF
	22	Double pole Double throw ON-ON
	23	(OFF) Double pole double throw (central OFF) ON-OFF-ON
	231	OFF Double pole double throw (central OFF single return) ON-OFF-ON
	Terminal	A
B		Screw terminal
C		Solder terminal (#167)

## Appearance and Dimension



T-511B

T-5R11B



T-523B

T-5R23B



T-512B

T-5R12B

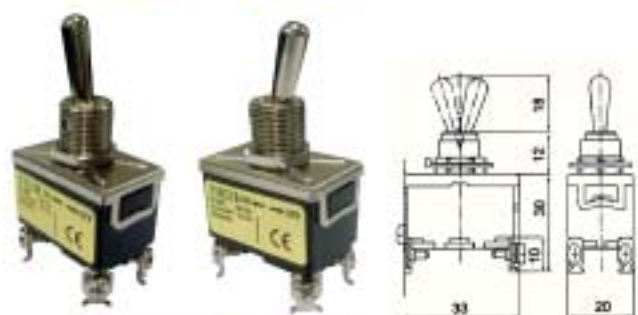


T-WC



T-513B

T-5R13B



T-521B

T-5R21B



T-522B

T-5R22B

### ทิวเกิ้ลสวิตช์ 15 A 250Vac (พร้อมแผ่นป้ายขลุ่ยนิยมน)

Type No. รุ่น	Pole	Kind of Operation	ขลุ่ย	Packing บรรจุกล่อง:	Price ราคา (฿)
T-511B	1P	ON-OFF	2	20	70.-
T-512B		ON-ON	3	20	90.-
T-513B		ON-OFF-ON	3	20	
T-521B	2P	ON-OFF	4	20	105.-
T-522B		ON-ON	6	20	115.-
T-523B		ON-OFF-ON	6	20	

### ทิวเกิ้ลสวิตช์ 15 A 250Vac (พร้อมแผ่นป้ายขลุ่ยนิยมน)

Type No. รุ่น	Pole	Kind of Operation	ขลุ่ย	Packing บรรจุกล่อง:	Price ราคา (฿)
T-5R11B	1P	ON-OFF	2	20	100.-
T-5R12B		ON-ON	3	20	110.-
T-5R13B		ON-OFF-ON			
T-5R21B	2P	ON-OFF	4	20	130.-
T-5R22B		ON-ON	6	20	140.-
T-5R23B		ON-OFF-ON			
T-WC	-	Rain Psoof Cap	-	20	45.-

# Power Pushbutton Switch

พาวเวอร์ พุ่มัทท่อนสวิตซ์

## Specifications :

- Rate Voltage : 440V
- Contact Resistance : 20M Ω
- Insulation Resistance : 100M Ω (at 500Vdc)
- Ambient Temperature : 40°C
- Service Life : Electrical 50,000 operations  
: Mechanical 100,000 operations

## Appearance and Dimension



สวิตซ์กดจน (Power Pushbutton Switch)					สวิตซ์กดสำหรับเบรก (Pushbutton Switch)				
Type No. รุ่น	Pole	Rated		Price ราคา (฿)	Type No. รุ่น	Details รายละเอียด	Rated		Price ราคา (฿)
		A	KW				V	A	
BS211B	3P	10 A	0.75 KW	100.-	BSH-222/New	ON-OFF	3 A	250V	140.-
BS216B		15 A	2.2 KW	110.-	BSH-223/New	FOR-REV-STOP			160.-
BS230B		30 A	7.5 KW	140.-	<b>สวิตซ์กดจน (ไม่ล็อค)</b>				
CBSN-315	3P	15 A	2.2 KW	150.-	BSH-222	ON-OFF	1 A, 3KW	500V	150.-
CBSN-330		30 A	3.7 KW	210.-	BSH-223	FOR-REV-STOP			200.-

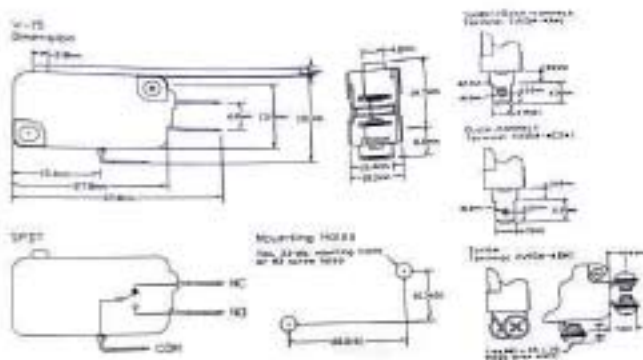
# Miniature Basic Switch $\dot{\cup}$ V

วี ไมโครสวิตช์

## Performance

Contact resistance	15m $\Omega$ MAX. (initial)
Insulation resistance	100M $\Omega$ min. (at 500VDC)
Dielectric strength	1,000 VAC 50/60 Hz for 1 minute.
Lifes	Mechanical: 10,000,000 operations min. Electrical: 100,000 operations min. (full load)

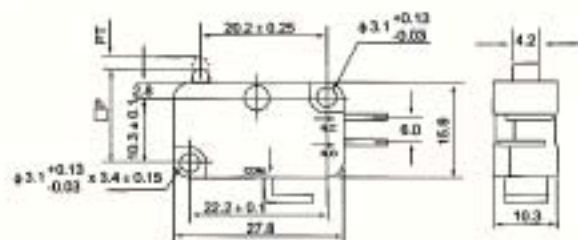
## Outer drawing



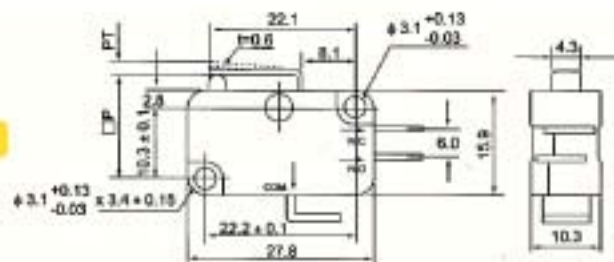
## Appearance and Dimension



V-15-1C25



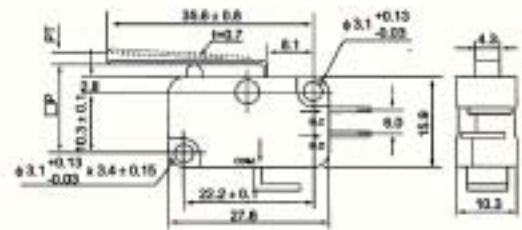
V-151-1C25



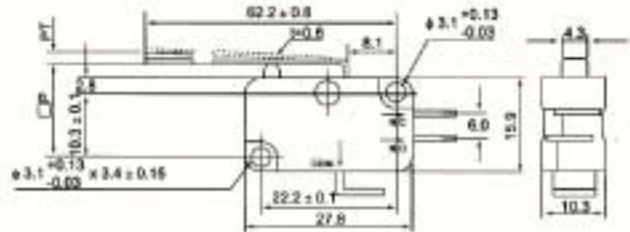
## Appearance and Dimension



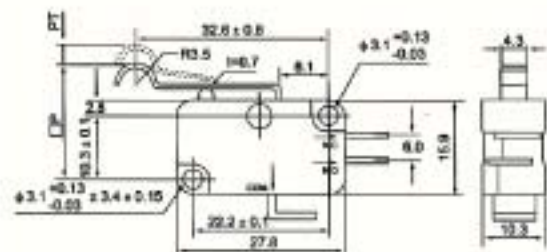
V-152-1C25



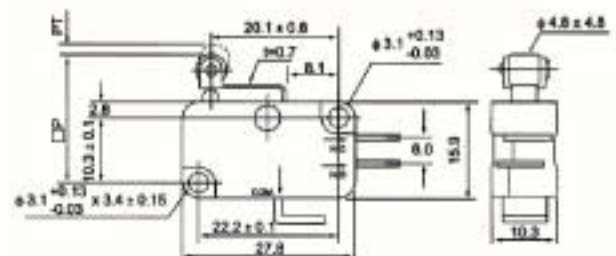
V-153-1C25



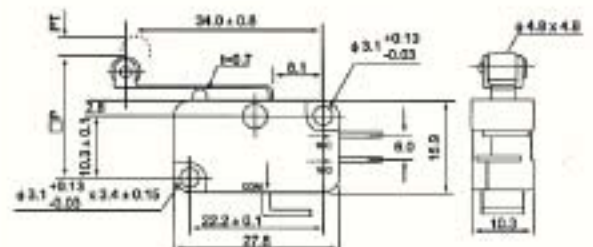
V-154-1C25



V-155-1C25



V-156-1C25



Type No. รุ่น	หน้าสัมผัส		ชนิดต่อ	Price ราคา (฿)	Packing บรรจุ (หน่วย)
	ชนิด	ขนาด			
V-15-1C25	SPDT	16A	Quick-Connect	35.-	100
V-151-1C25				38.-	
V-152-1C25				38.-	
V-153-1C25				41.-	
V-154-1C25				55.-	
V-155-1C25				47.-	
V-156-1C25				46.-	

# TM Micro Switch

## ทีเอ็ม ไมโครสวิตช์

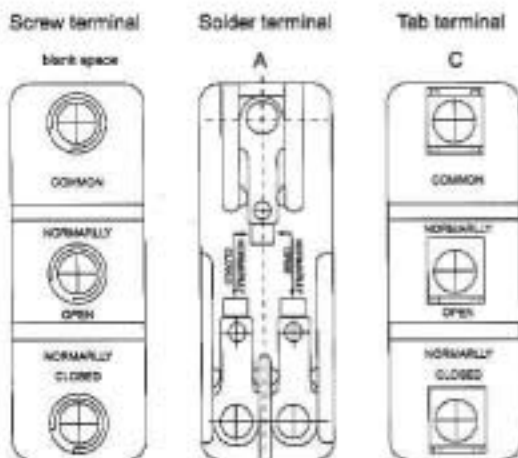
### Features

- Variety of actuators, action position is adjustable (such as TM1701)
- High switch on and off capacity (15A)
- High accuracy
- Wide range of operation speed
- Each type of TM series has solder terminal, screw terminal and tab terminal are selective.
- Add A for solder terminal, add C for tab terminal, blank for screw terminal.

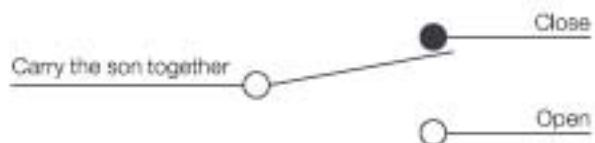
### Rating

Rated voltage	Noninductive Load(A)				Inductive Load(A)				Inrush Current	
	Resistance Load		Lamp Load		Inductive Load		Motor Load			
	NC	NO	NC	NO	NC	NO	NC	NO	NC	NO
120VAC	15	3	1.5	15	5	2.0			30 50V max.	15 50V max.
250VAC	15	2.0	1.25	15	3	1.0				
500VAC	3	1.0	0.75	2.5	1.0	0.75				
8VDC	15	3	1.5	15	5	2.0				
14VDC	15	3	1.5	10	5	2.5				
30VDC	8(2)	3	1.5	5	5	2.5				
125VDC	0.4	0.4	0.4	0.05	0.05	0.05				
250VAC	0.2	0.2	0.2	0.03	0.03	0.03				

### Terminal Type



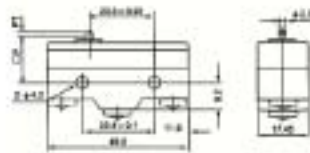
### Contact Form



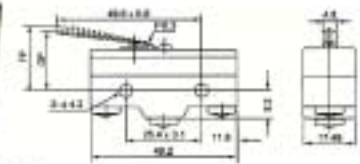
### Characteristics

Operation speed	0.01 min. - 1 m/sec
Operation frequency	Mechanical: 240 operations/min. Electrical: 20 operations/min.
Contact resistance	15 m.Ω max. (initial value)
Insulation resistance	100 m.Ω max. (at 500VDC)
Dielectric Strength	100VAC, 50/60Hz for 1 minute between terminal of the same polarity
	1500VAC, 50/60Hz for 1 minute between current-carrying and non-current-carrying metal parts
	1500VAC, 50/60Hz for 1 minute between terminal and around
Vibration	10-55Hz, 1.5 mm. double amplitude
Shock	Mechanical durable: 1,000 m/Sec <sup>2</sup> (about 100G'S) Malfunction: 300 m/Sec <sup>2</sup> (about 30G'S)
Ambient temperature	General purpose type: -25°C to +80°C, Sealed type: 15°C to +80°C
Humidity	General purpose type: 85% RH max., Sealed type: 85% RH max.
Life	Mechanical: 20,000,000 operations/min. Electrical: 500,000 operations/min.
Weight	About 22 to 58g.

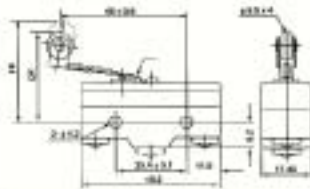
## Appearance and Dimension



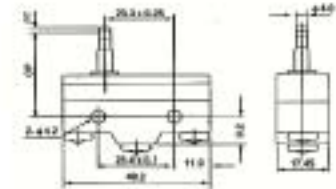
TM-1300 (Z-15G-B)



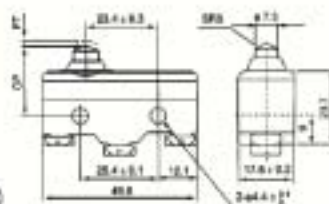
TM-1301 (Z-15GL-B)



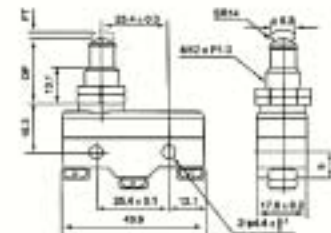
TM-1303 (Z-15GL2-B)



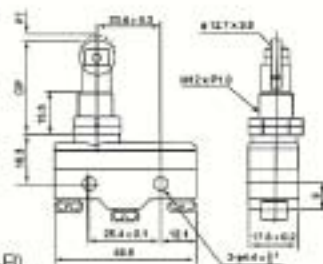
TM-1305 (Z-15GS-B)



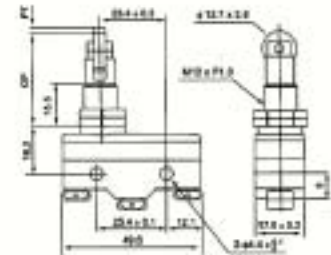
TM-1306 (Z-15GD-B)



TM-1307 (Z-15GO-B)



TM-1308 (Z-15GQ22-B)



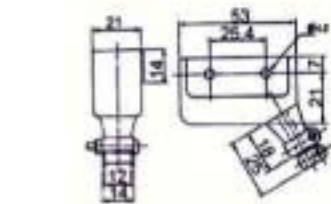
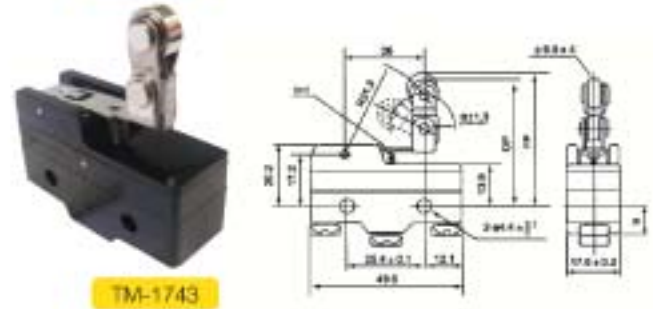
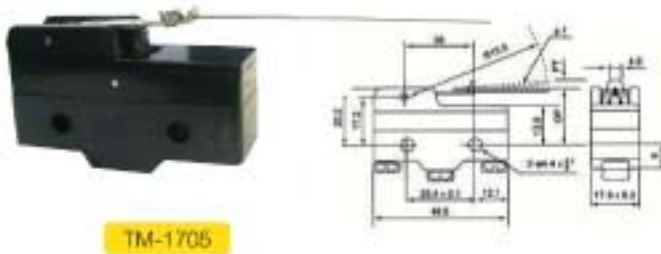
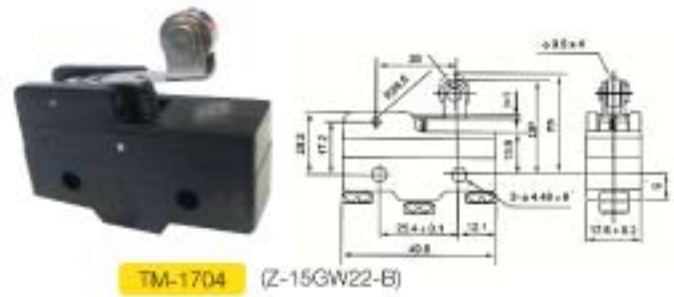
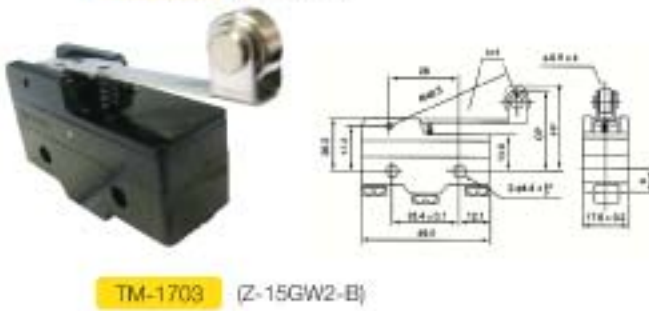
TM-1309 (Z-15GQ21-B)

TM-1300 Series 15A 250 AC.

Screw Clamp Terminal

Type No. รุ่น	Details รายละเอียด	Contact		Packing บรรจุภัณฑ์(กล่อง)	Price ราคา (฿)
		N/O	N/C		
TM-1300	Pin plunger	1	1	20	110.-
TM-1301	Rigid plunger				120.-
TM-1303	Rigid roller plunger				120.-
TM-1305	Overtravel plunger				120.-
TM-1306	Compaq Overtravel plunger				105.-
TM-1307	Panel mount plunger				130.-
TM-1308	Panel mount roller plunger				165.-
TM-1309	Panel mount cross roller plunger				185.-

## Appearance and Dimension



### TM-1700 Series

### Screw Clamp Terminal

Type No. รุ่น	Details รายละเอียด	Contact		Packing บรรจุ(กล่อง)	Price ราคา (฿)
		N/O	N/C		
TM-1701	Rigid				115.-
TM-1702	Short hinge lever				115.-
TM-1703	Rigid roller lever				120.-
TM-1704	Rigid short roller lever	1	1	20	120.-
TM-1705	Low force wire hinge lever				150.-
TM-1743	Hinge roller lever				150.-
LPF	Pin plunger				100.-
TM	Terminal cover	-	-	100	36.-



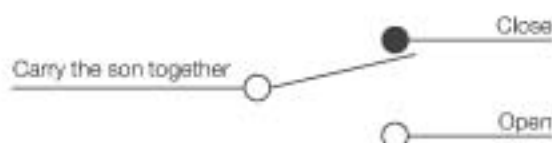
# TZ-7 Limit Switch

## ทีเซต 7 ลิมิทสวิตช์

### Features

- Various of actuators, the operation position is adjustable (such as TZ-7121)
- Outer shell covered with intensive plastic, water-proof and oil-proof. The mechanical strength is better than TZ type of micro switch, bear hitting

### Contact Form



### Characteristics

Operation speed	0.5 min. - 50 cm./sec
Operation frequency	Mechanical: 120 operations/minute Electrical: 50 operations/minute
Contact resistance	15M $\Omega$ max. (initial value)
Insulation resistance	100M $\Omega$ above(at 500VDC)
Dielectric strength	1000VAC, 50/60 Hz for 1 minute between terminals of the same polarity
	1500VAC, 50/60Hz for 1 minute between current-carrying and non-current-carrying metal parts
	1500VAC, 50/60Hz for 1 minute between each terminal and ground
Vibration	Action : 10 to 55Hz, 1.5 mm. pairs swing
Shock	Mechanical durable 1,000m/Sec <sup>2</sup> (about 100g's) Malfunction: 300m/Sec <sup>2</sup> (about 30g's)
Ambient temperature	
Humidity	< 95% RH
Life	Mechanical: 10,000,000 operations above (under rated OT) Electrical: 500,000 operations above
Weight	About 80g.
Degree of protection	IP65

### Rating

Rated voltage	Noninductive Load(A)				Inductive Load(A)			
	Resistance Load		Lamp Load		Inductive Load		Motor Load	
	NC	NO	NC	NO	NC	NO	NC	NO
125VAC	10	3	1.5		10	5	2.5	
250VAC	10	2.5	1.25		10	3	1.5	
480VAC	3	1.5	0.75		2.5	1.5	0.75	
8VDC	10	3	1.5		6	6	5	
14VDC	10	3	1.5		6	6	5	
30VDC	8	3	1.5		6	5	2.5	
125VDC	0.5	0.4	0.4		0.06	0.06	0.06	
250VDC	0.25	0.2	0.2		0.03	0.03	0.03	

NOTE : 1. Inductive load has a power factor of 0.4 min. (AC) and a time constant of 7 msec. max.(DC)

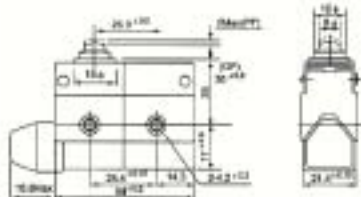
### Operating Characteristics

Model	TZ-7100	TZ-7110	TZ-7310	TZ-7311	TZ-7312	TZ-7120	TZ-7140	TZ-7121	TZ-7141	TZ-7124	TZ-7144	TZ-7166
CF (Max.)	500g	500g	500g	500g	500g	150g	220g	180g	240g	200g	280g	120g
RF (Min.)	100g	100g	100g	100g	100g	40g	60g	50g	80g	60g	100g	
PT (Max.)	2.0mm	2.0mm	2.0mm	2.0mm	2.0mm	13.5mm	8.5mm	11.0mm	6.5mm	11mm	6.5mm	250mm
OT (Min.)	0.8mm	5.0mm	6.0mm	6.0mm	6.0mm	4.0mm	2.5mm	3.0mm	2.0mm	3.0mm	2.0mm	11mm
MD (Max.)	0.8mm	0.8mm	0.8mm	0.8mm	0.8mm	3.2mm	2.0mm	2.4mm	1.5mm	2.4mm	1.5mm	
OP	30.5 ± 0.5mm	44 ± 1.2mm	21.8 ± 1.2mm	33.3 ± 1.2mm	33.3 ± 1.2mm	25 ± 1 mm	25 ± 1 mm	40 ± 1mm	40 ± 1mm	50 ± 1.2 mm	50 ± 1.2 mm	
FP						32mm	32mm		46mm		56mm	

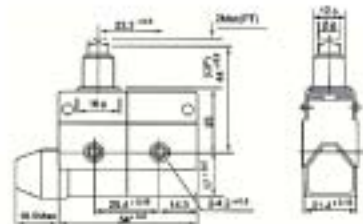
## Appearance and Dimension



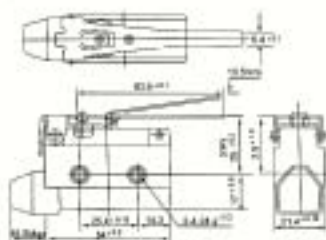
TZ-7100



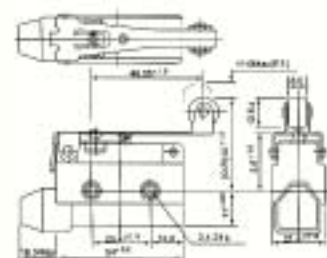
TZ-7110



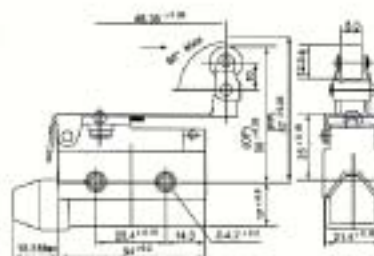
TZ-7120 (D4MC-1000)



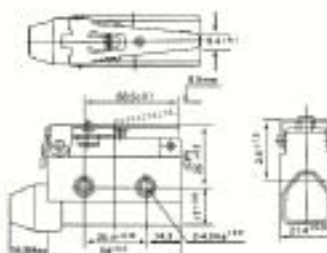
TZ-7121 (D4MC-2000)



TZ-7124



TZ-7140 (D4MC-1020)



### TZ-7000 Series

### Screw Clamp Terminal

Type No. รุ่น	Details รายละเอียด	Contact		Packing บรรจุ(กล่อง):	Price ราคา (฿)
		N/O	N/C		
TZ-7100	Short push plunger				210.-
TZ-7110	Push plunger				215.-
TZ-7120	Hinge lever	1	1	10	200.-
TZ-7121	Roller plunger				200.-
TZ-7124	One-way roller lever				230.-
TZ-7140	Hinge short lever				200.-

## Appearance and Dimension



TZ-7141 (D4MC-2020)



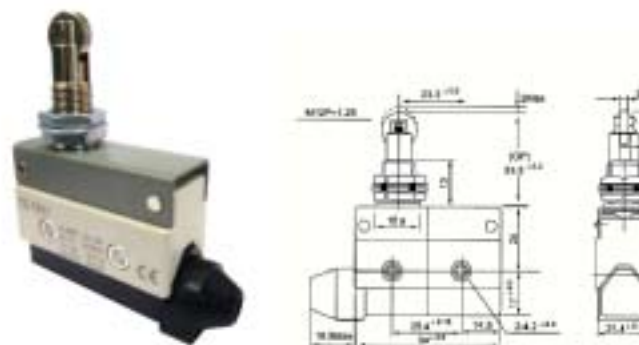
TZ-7144 (D4MC-3030)



TZ-7166 (D4MC-5000)



TZ-7310 (D4MC-5000)



TZ-7311 (D4MC-5020)



TZ-7312 (D4MC-5040)

### TZ-7000 Series

### Screw Clamp Terminal

Type No. şu	Details sırasıyla	Contact		Packing ussırdıvıa-	Price şırn (B)
		N/O	N/C		
TZ-7141	Short roller lever	1	1	10	200.-
TZ-7144	One-way short roller lever				230.-
TZ-7166	Panel mount push plunger				290.-
TZ-7310	Panel mount roller plunger				240.-
TZ-7311	Panel mount cross roller plunger				255.-
TZ-7312	Flexible rob				255.-

# TZ-6 Limit Switch

**TZ-6001**

(ZE-Q-2)



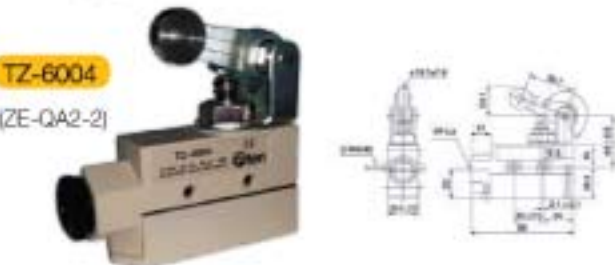
**TZ-6002**

(ZE-Q22-2)



**TZ-6004**

(ZE-QA2-2)



**TZ-6101**

(ZE-N-2)



**TZ-6102**

(ZE-NA22-2)



**TZ-6104**

(ZE-NA2-2)



**TZ-6106**



**TZ-6143**

(ZE-NA2277-2)



**TZ-6000 Series**

**Screw Clamp Terminal**

Type No. รุ่น	Details รายละเอียด	Packing บรรจุ(กล่อง)	Price ราคา (฿)
TZ-6001	5A 250V, 10-55Hz, stainless steel roller lever, Stainless steel plunger. Aluminum housing, Silver tip, CE, CCC	1	470.-
TZ-6002	5A 250V, 10-55Hz, Top stainless steel roller, Aluminum housing, Silver tip, CE, CCC	1	490.-
TZ-6004	5A 250V, 10-55Hz, stainless steel roller lever, Stainless steel plunger. Aluminum housing, Silver tip, CE, CCC	1	500.-
TZ-6101	5A 250V, 10-55Hz, stainless steel Pin Plunger. Aluminum housing, Silver tip, CE, CCC	1	480.-
TZ-6102	5A 250V, 10-55Hz, Short stainless steel roller Plunger. Aluminum housing, Silver tip, CE, CCC	1	650.-
TZ-6104	5A 250V, 10-55Hz, stainless steel roller lever, Stainless steel plunger. Aluminum housing, Silver tip, CE, CCC	1	510.-
TZ-6106	5A 250V, 10-55Hz, stainless steel Coil spring lever. Aluminum housing, Silver tip, CE, CCC	10	660.-
TZ-6143	5A 250V, 10-55Hz, Top plastic roller plunger. Aluminum housing, Silver tip, CE, CCC	1	680.-

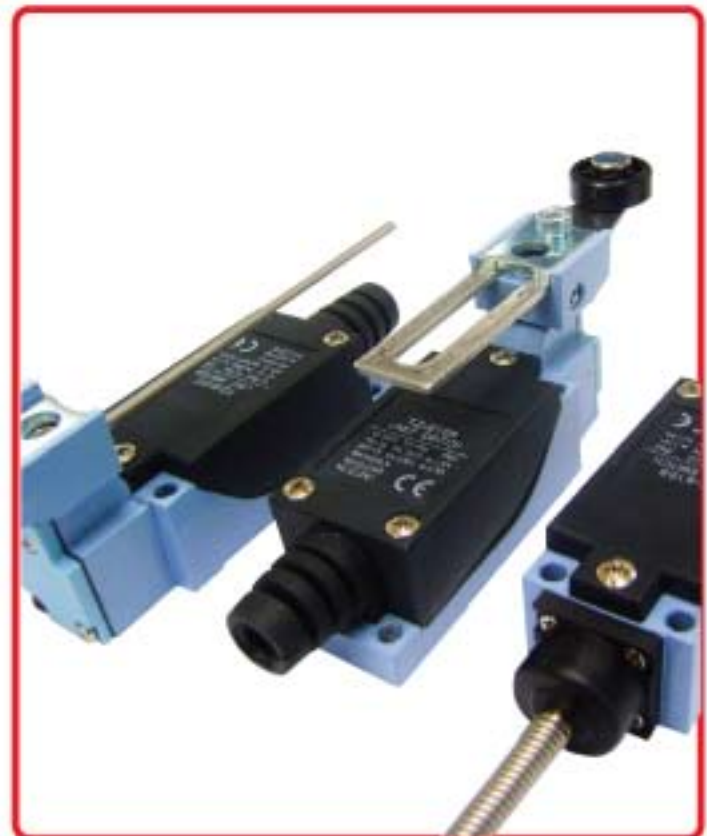
# TZ-8 Limit Switch

## ทีเซด 8 ลิ้มิตสวิตช์

### Features

- Double circuit type of limit switch.
- Highly rigid construction, consists of intensive plastic and aluminium cast (Head and cover snugly fit in box)
- Small volume, water-proof and oil-proof construction
- Built-in basic switch with double spring mechanism, longer mechanical life.
- Smooth operation with greater OT.
- Easy-to-wire circuit opening design.
- Wide variety of actuators, easily use.

### Contact Form



### Characteristics

Operation speed	0.5 mm. - 50 cm/sec
Operation frequency	Mechanical: 120 operators/minute Electrical: 30 operations/minute
Contact resistance	25M $\Omega$ max. (initial value)
Insulation resistance	100M $\Omega$ min. above(at 500VDC)
Dielectric strength	1000VAC, 50/60 Hz for 1 minute between terminals of the same polarity 1500VAC, 50/60Hz for 1 minute between current-carrying and non-current-carrying metal parts 1500VAC, 50/60Hz for 1 minute between each terminal and ground
Vibration	10-55Hz, 1.5mm double amplitude
Shock	Mechanical durable: 1,000m/Sec <sup>2</sup> (about 100g's) Malfunction: 300m/Sec <sup>2</sup> (about 30g's)
Ambient temperature	
Humidity	< 95% RH
Life	Mechanical: 10,000,000 operations above (under rated OT) Electrical: 500,000 operations above
Weight	About 130 to 190g.
Degree of protection	IP65

### Ratings

Rated voltage	Noninductive Load(A)				Inductive Load(A)			
	Resistance Load		Lamp Load		Inductive Load		Motor Load	
	NC	NO	NC	NO	NC	NO	NC	NO
125VAC	5	5	1.5	0.7	3	3	2	1
250VAC	5	5	1	0.5	3	3	1.5	0.8
500VAC	5	5	1	0.5	3	3	1.5	0.8
8VDC	5	5	3	3	5	4	3	3
14VDC	5	5	3	3	4	4	3	3
30VDC	5	5	3	3	4	4	3	3
120VDC	0.4	0.4						
250VDC	0.2	0.2						
Inrush Current	NLC: below 24A, NLO: below 12A							

NOTE: 1. Inductive load has a power factor of 0.4 min. (AC) and a time constant of 7 msec. max. (DC)  
2. Lamp load has an inrush current of 10 times the steady-state current, while motor load has an inrush current of 6 times the steady-state current.

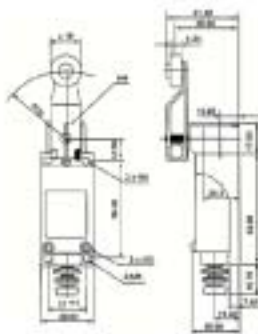
### Operating Characteristics

Models	TZ-8104	TZ-8108	TZ-8107	TZ-8111	TZ-8112/8122	TZ-8105/8107/8108/8109
GF (Max.)	750g	750g	750g	800g	800g	150g
RF (Min.)	100g	100g	100g	150g	150g	-
PT (Max.)	20'	20'	20'	1.5mm	1.5mm	30mm
OT (Min.)	50'	50'	50'	4mm	4mm	-
MD (Max.)	12'	12'	12'	1mm	1mm	-
OP	-	-	-	25 ± 0.8mm	37 ± 0.8mm	-

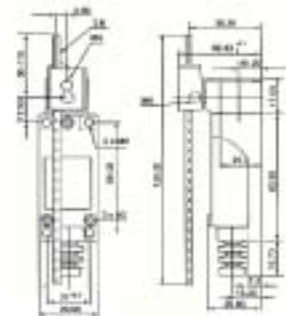
## Appearance and Dimension



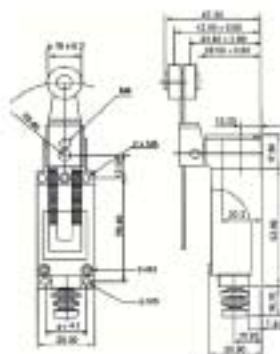
TZ-8104 (HL-5000)



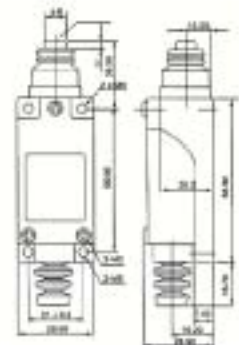
TZ-8107 (HL-5050)



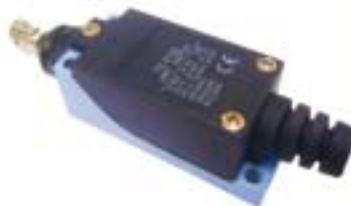
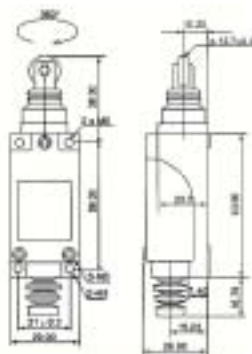
TZ-8108 (HL-5030)



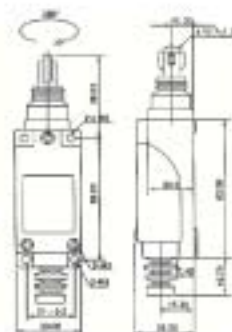
TZ-8111 (HL-5100)



TZ-8112 (HL-5200)



TZ-8122



### TZ-8000 Series

### Screw Clamp Terminal

Type No. รุ่น	Details รายละเอียด	Contact		Packing บรรจุ(กล่องละ)	Price ราคา (฿)
		N/O	N/C		
TZ-8104	Roller arm	1	1	10	460.-
TZ-8107	Adjustable rod				490.-
TZ-8108	Adjustable roller arm				470.-
TZ-8111	Push plunger				440.-
TZ-8112	Roller plunger				450.-
TZ-8122	Cross roller plunger				450.-

## Appearance and Dimension



### TZ-8000 Series Screw Clamp Terminal

Type No. ຊື່	Details ລາຍລະອຽດ	Contact		Price us\$ (ໜ້ອຍກວ່າ)	Price ກີບ (฿)
		N/O	N/C		
TZ-8166	Plastic rod switches	1	1	10	470.-
TZ-8167	Coil spring switches				
TZ-8168	Steel rod switches				
TZ-8169	Spring wire switches				

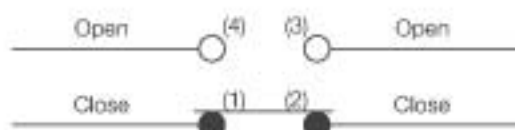
# WLD Limit Switch

## WLD ลิ้มิตสวิทช์

### Features

- Double-circuit type of limit switch, is widely used
- with strong aluminum cast outer shell.
- High mechanical strength
- Structure preventing oil, water are pressure.
- Indicating plate with setting position is installed in it, so it is easy to maintain.
- Various of actuators is taken convenience for using.
- Built-in contact stand has double-spring, so it has long mechanical life

### Contact Form



### Characteristics

Operation speed	1 mm - 2 cm/s
Operation frequency	Mechanical: 120 operations/minute Electrical: 30 operations/minute
Contact resistance	15M $\Omega$ max. (initial value)
Insulation resistance	100M $\Omega$ above(at 500VDC)
Dielectric strength	1000VAC, 50/60 Hz for 1 minute between terminals of the same polarity
	1500VAC, 50/60Hz for 1 minute between current-carrying and non-current-carrying metal parts
	1500VAC, 50/60Hz for 1 minute between each terminal and ground
Vibration	Action : 10 to 55Hz, 1.5 mm, double amplitude
Shock	Mechanical durable: 1,000m/Sec <sup>2</sup> (about 100g's) Malfunction: 300m/Sec <sup>2</sup> (about 30g's)
Ambient temperature	
Humidity	< 95% RH
Life	Mechanical: 10,000,000 operations above (under rated OT) Electrical: 500,000 operations above
Weight	About 275g.
Degree of protection	IEC specification : IP65

### Rating

Rated voltage	Noninductive Load(A)				Inductive Load(A)			
	Resistance Load		Lamp Load		Inductive Load		Motor Load	
	NC	NO	NC	NO	NC	NO	NC	NO
125VAC	10	3	1.5	10	5	2.0		
250VAC	5	2	1	5	3	1.0		
480VAC	3	1.5	0.8	3	1.5	0.8		
600VAC	1	1	0.5	1.0	1	0.5		
8VDC	10	6	3	10		6		
14VDC	10	6	3	10		6		
30VDC	8	4	3	6		4		
125VDC	0.8	0.2	0.2	0.8		0.2		
250VAC	0.4	0.1	0.1	0.4		0.1		

NOTE : 1. Inductive load has a power factor of 0.4 min. (AC) and a time constant of 7 msec. max. (DC)

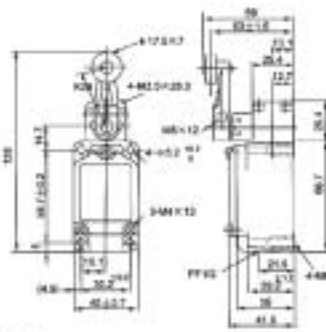
2. Lamp load has an inrush current of 10 times the steady-state current, while motor load has an inrush current of 6 times the steady-state current.

### Operating Characteristics

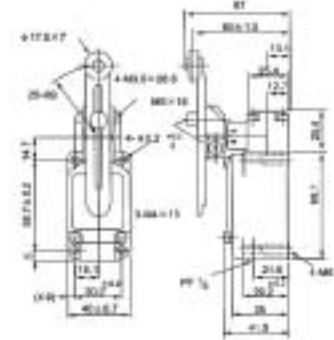
Model	WCA2-2	WLD2	WLU	WLU-S2	WCA12-2-G	WLCL	WCA32-11	WLD	WLU-2	WLU-30	WLD1	WLD3
CF (Max.)	1360g	2720g	150g	20g	1360g	142g	1200g	2720g	120g	80g	2720g	2720g
RF (Min.)	227g	910g	-	-	227g	28g	-	910g	-	-	910g	910g
PT (Max.)	20°	1.7mm	28mm	28mm	20°	20°	55°	1.7mm	28mm	28mm	1.7mm	1.7mm
OT (Min.)	30°	5.6mm	-	-	30°	30°	36°	6.4mm	-	-	5.6mm	5.6mm
MD (Max.)	12°	1mm	-	-	12°	12°	-	1mm	-	-	1mm	1mm
TF (Max.)	2720g	-	-	-	2720g	200g	-	-	-	-	2720g	2720g
TT (Min.)	50°	6.5 ± 0.8mm	-	-	50°	50°	CP:90 ± 10° DP:34 ± 2.5mm	-	-	-	6.5 ± 0.8mm	9 ± 0.8mm



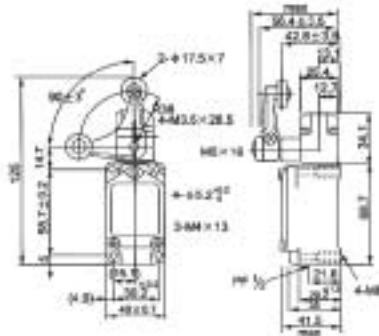
# Appearance and Dimension



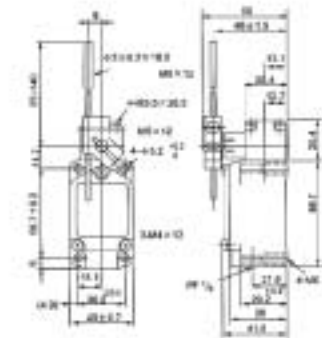
**WLCA2-2** (TZ-5104-2)



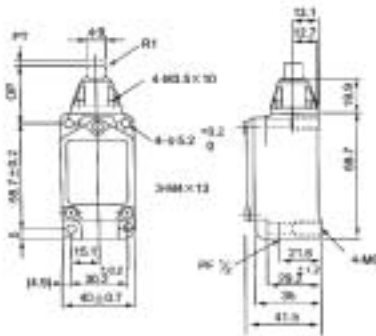
**WLCA12-2-Q**



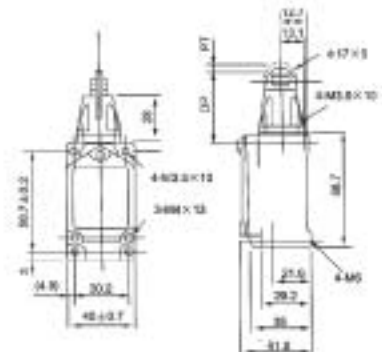
**WLCA32-41** (TZ-5105)



**WLCL** (TZ-5107)



**WLD**



**WLD1**

## WL Series

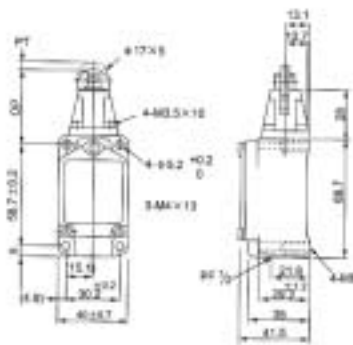
## Screw Clamp Terminal

Type No. รุ่น	Details รายละเอียด	Contact		Packing บรรจุ(กล่อง)	Price ราคา (฿)
		N/O	N/C		
WLCA2-2	Short roller lever				700.-
WLCA12-2-Q	Adjustable roller lever				740.-
WLCA32-41	Fork lever lock	1	1	1	850.-
WLCL	Adjustable rod lever				690.-
WLD	Plain plunger				650.-
WLD1	Neon-Lamp				680.-

## Appearance and Dimension

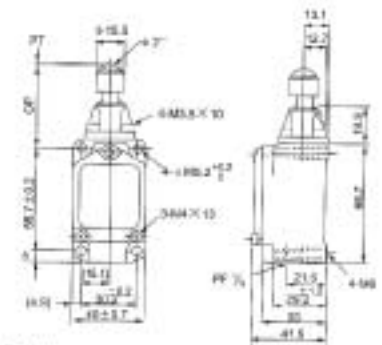


WLD2



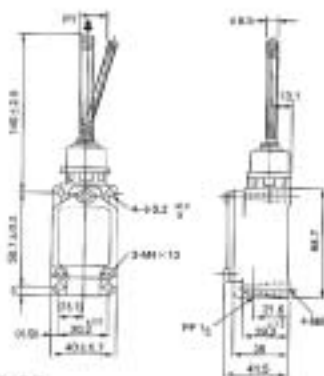
WLD3

(TZ-5109)

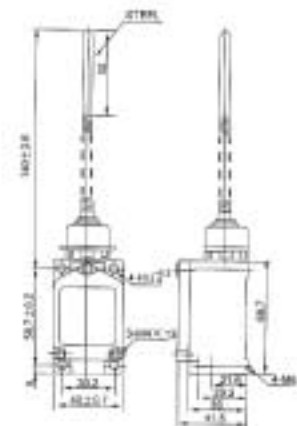


WLNJ

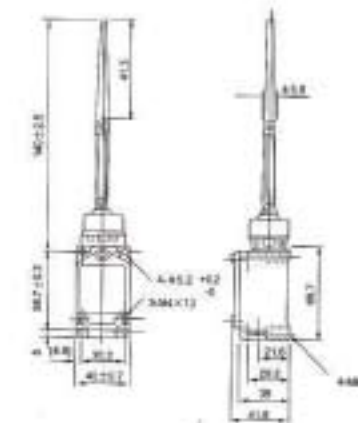
(TZ-5106)



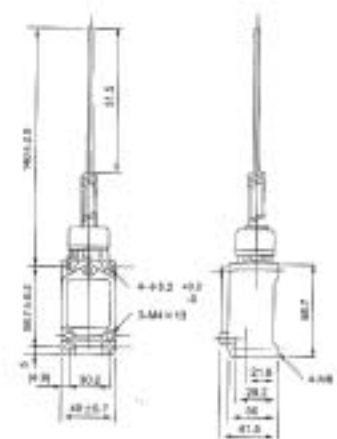
WLNJ-30



WLNJ-2



WLNJ-S2



### WL Series

### Screw Clamp Terminal

Type No. รุ่น	Details รายละเอียด	Contact		Packing บรรจุ(กล่อง)	Price ราคา (฿)
		N/O	N/C		
WLD2	Roller plunger				680.-
WLD3	Ball plunger				700.-
WLNJ	Coil spring (8.5 dia.)	1	1	1	630.-
WLNJ-30	Coil spring (5.0 dia.)				630.-
WLNJ-2	Nylon wire				630.-
WLNJ-S2	Nylon wire				630.-

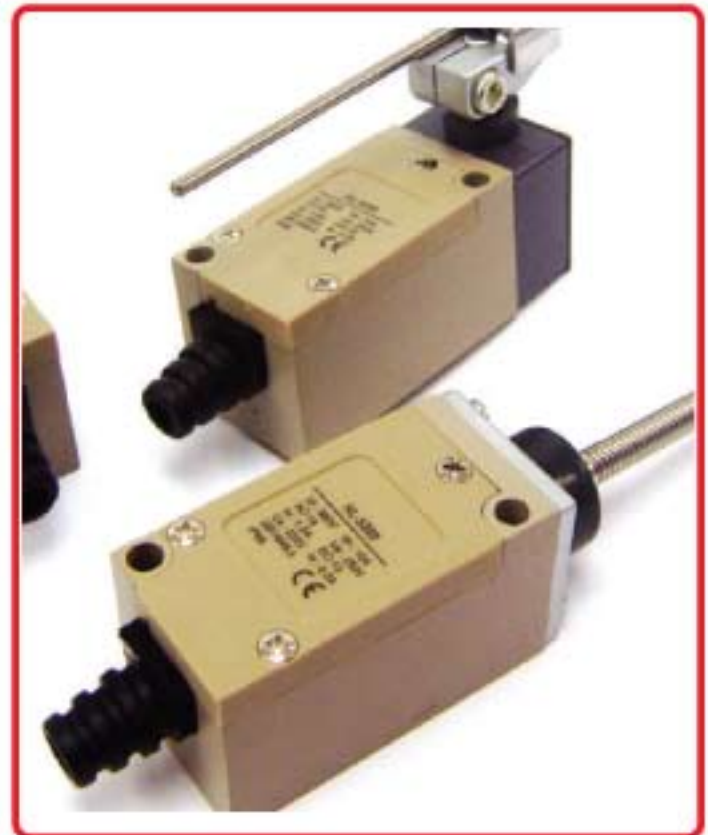
# HL Limit Switch

## HL လီမစ်ချိတ်

### Features

- Metallic bottom shell.
- Stainless steel roller, punch and spring.
- Strong electric property 10A, 250V, for 500,000 times.

### Electric Life



### Characteristics

Double Break Mechanism	INO+INC Force break snap action
Rated Voltage/Current	10(A, 125, 250VAC/6(2)A, 580VAC For inductance Load, Cos φ = 0.4
Contact resistance	25M Ω max. (initial value)
Insulation resistance	100M Ω above(at 500VDC)
Dielectric strength	1000VAC, 50/60 Hz for 1 minute between terminals of the same polarity
	1500VAC, 50/60 Hz for 1 minute between current-carrying and non-current-carrying metal parts
	1500VAC, 50/60 Hz for 1 minute between each terminal and ground
Electrical Life	500,000 at 10A 250VAC Resistive
Mechanical Life	10,000,000 operations min. (under rated conditions)
Operating Speed	5mm./s to 0.5m./s
Degree of Protection	IP65
Ambient Temperature Rise	Max 30 °C over ambient temperature at rated voltage-current
Conformed Standards	Cenelec EN 50041, EN 50047, IEC 337-1, VDE 0660
Operating Temperature	-5 °C~+85 °C (with no icing)
Storage Temperature	-5 °C~+85 °C (with no icing)
Ambient Operating Humidity	95 °C RH Max.
Shock Resistance	Mechanical durable : 100m./s <sup>2</sup> min
	Mechanical : 300m./s <sup>2</sup> min
Vibration Frequency	Malfunction : 10 to 55HZ 1.5 mm. double amplitude
Terminal Screw Torsional Force	6-8 kgf-cm
Other Screw Torsional Force	Cover 12-14 kgf-cm/Head 8-9 kgf-cm/Mounting 50-60 gf/cm
Bare Wire Diameter	φ 2 Max.
Cable Diameter	φ 9 Max (IP65 if used cable φ 8-8)

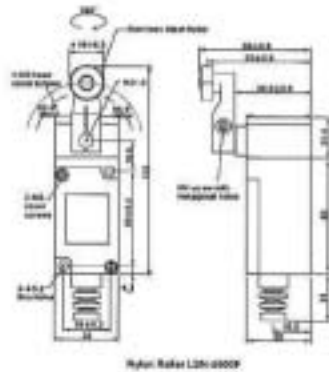
### Operating Characteristics

Models	HL	5000	5030	5050	5100	5200	5220	5300	5330	5351	53F1
Operating force	OF (Max.)	750g-cm	750g-cm	750g-cm	750g-cm	900g-cm	900g-cm	150g-cm	150g-cm	150g-cm	550g-cm
Release force	RF (Min.)	100g-cm	100g-cm	100g-cm	200g-cm	200g-cm	200g-cm	30g-cm	30g-cm	30g-cm	100g-cm
Pre-travel	PT (Max.)	20°	20°	20°	1.8mm	1.8mm	1.8mm	30mm	30mm	30mm	20°
Tripping position	TP ± 10%	22.5°	22.5°	22.5°	2.0mm	2.0mm	2.0mm	22.5°	22.5°	22.5°	22.5°
Movement differential	MD (Max.)	10°	10°	10°	1.2mm	1.2mm	1.2mm	14°	14°	14°	14°
Over travel	OT (Min.)	75°	75°	75°	4.0mm	4.0mm	4.0mm	20mm	20mm	20mm	75°
Total travel	TT (Min.)	95°	95°	95°	5.8mm	5.8mm	5.8mm	50mm	50mm	50mm	85°

## Appearance and Dimension



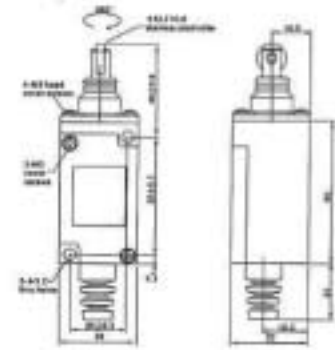
HL-5000



Hybrid Roller Lever 0000P



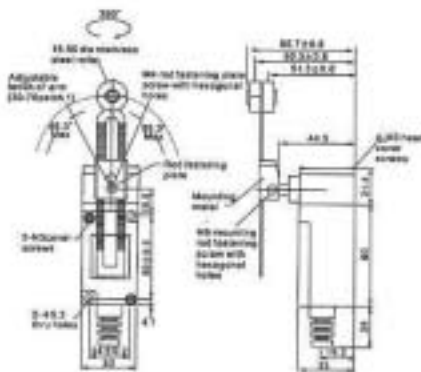
HL-5220



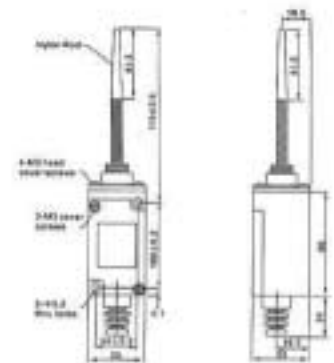
Direction of rotor 04L-0200



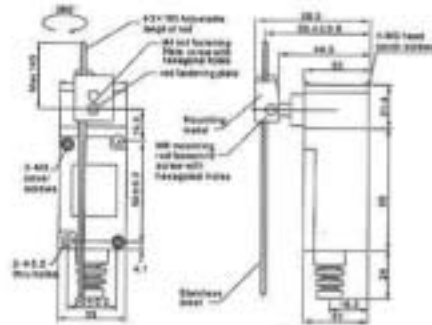
HL-5030



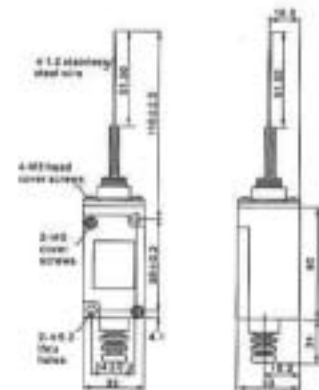
HL-5300



HL-5050



HL-5330



### HL Series

### Screw Clamp Terminal

Type No. รุ่น	Details รายละเอียด	Contact		Packing บรรจุ(กล่อง)	Price ราคา (฿)
		N/O	N/C		
HL-5000	Roller lever	1	1	1	520.-
HL-5030	Adjustable roller lever				550.-
HL-5050	Adjustable rod lever				530.-
HL-5220	Sw. หัวติดลูกล้อด้านบน				470.-
HL-5300	Coil spring				520.-
HL-5330	Sw. ก้านสปริงลวด				520.-

# TLS Limit Switch

## TLS ลิ้มิตสวิตช์

### Features

- Economical & plastic type.
- Stainless steel roller, punch and spring.
- Swing amplitude, extra large  $\pm 95^\circ$
- PG 13.5 cable gland that can be equipped.

### Electric Lie



### Characteristics

Double Break Mechanism	INO+INC Force break snap action
Rated Voltage/Current	10(A, 125, 250VAC/ 6(2)A, 380VAC For inductance Load, Cos $\phi = 0.4$
Contact resistance	25M $\Omega$ max. (initial value)
Insulation resistance	100M $\Omega$ above(at 50VDC)
Dielectric strength	1000VAC, 50/60 Hz for 1 minute between terminals of the same polarity
	1500VAC, 50/60 Hz for 1 minute between current-carrying and non-current-carrying metal parts
	1500VAC, 50/60 Hz for 1 minute between each terminal and ground
Electrical Life	500,000 at 10A 250VAC Resistive
Mechanical Life	10,000,000 operations min. (under rated conditions)
Operating Speed	5mm./s to 0.5m./s
Degree of Protection	IP65
Ambient Temperature Rised	Max 30 °C over ambient temperature at rated voltage-current
Conformed Standards	Cenelec EN 50041, EN 50047, IEC 337-1, VDE 0680
Operating Temperature	-5 °C~+65 °C (with no icing)
Storage Temperature	-5 °C~+65 °C (with no icing)
Ambient Operating Humidity	95 °C RH Max.
Shock Resistance	Mechanical durable : 100m./s <sup>2</sup> min
	Mechanical : 300m./s <sup>2</sup> min
Vibration Frequency	Malfunction : 10 to 55HZ 1.5 mm. double amplitude
Terminal Screw Torsional Force	5-8 kgf-cm
Other Screw Torsional Force	Cover 12-14 kgf-cm/Head 8-9 kgf-cm/Mounting 50-60 gf/cm
Base Wire Diameter	2 Max.
Cable Diameter	12 Max.

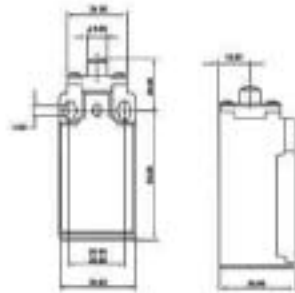
### Operating Characteristics

Models	TLS	101/301	103/303	111/311	121/321	127/327	131/331	161/361	171/371	181/381	191/391
Operating force	OF (Max.)	700g-cm	700g	700g	500g	700g	500g-cm	100g	100g	100g	500g-cm
Release force	RF (Min.)	200g-cm	200g	200g	100g-cm	200g	100g-cm	40g	40g	40g	100g-cm
Pre-travel	PT (Max.)	1.8mm	1.8mm	1.8mm	20°	1.8mm	20°	30mm	30mm	30mm	20°
Tripping position	TP $\pm 10\%$	2.0mm	2.0mm	2.0mm	22.5°	2.0mm	22.5°	22.5°	22.5°	22.5°	22.5°
Movement differential	MD (Max.)	1.2mm	1.2mm	1.2mm	10°	1.2mm	10°	14°	14°	14°	10°
Over travel	OT (Min.)	4.0mm	4.0mm	4.0mm	75°	4.0mm	75°	20mm	20mm	20mm	75°
Total travel	TT (Min.)	5.8mm	5.8mm	5.8mm	95°	5.8mm	95°	50mm	50mm	50mm	95°
Rotary indexing					22.5°		22.5°				22.5°

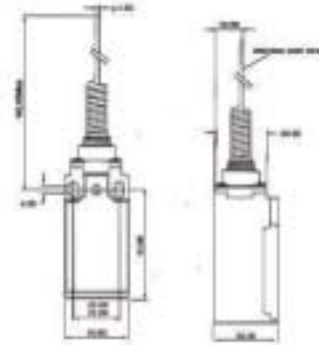
## Appearance and Dimension



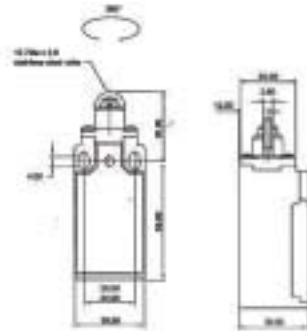
TLS-101



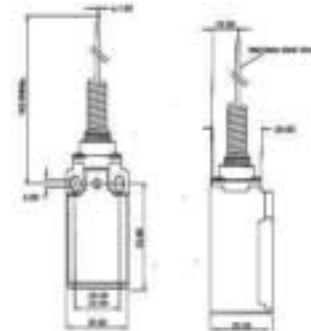
TLS-131



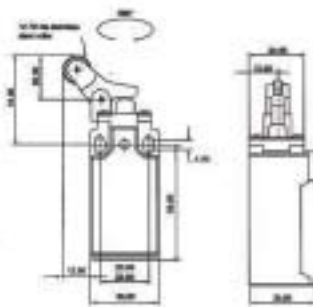
TLS-103



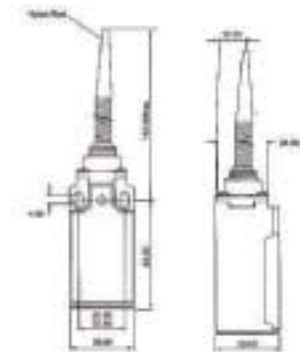
TLS-161



TLS-111



TLS-171

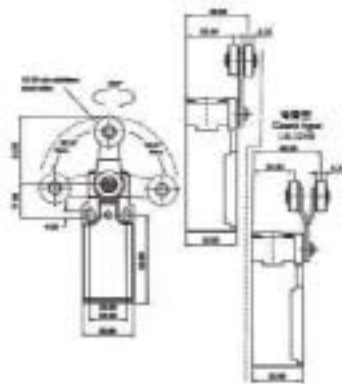


TLS-Series		Screw Clamp Terminal			
Type No. รุ่น	Details รายละเอียด	Contact		Packing บรรจุ(กล่อง)	Price ราคา (฿)
		N/O	N/C		
TLS-101	Sw. หัวปุ่มยื่นด้านบน	1	1	5	300.-
TLS-103	Sw. หัวติดลูกสล้อด้านบน				310.-
TLS-111	Sw. ก้านติดหัวลูกสล้อด้านบน				330.-
TLS-131	Sw. ก้านติดหัวลูกสล้อปรับได้				310.-
TLS-161	Sw. ก้านสปริงลวด				
TLS-171	Sw. ก้านในสล็อตสปริง				

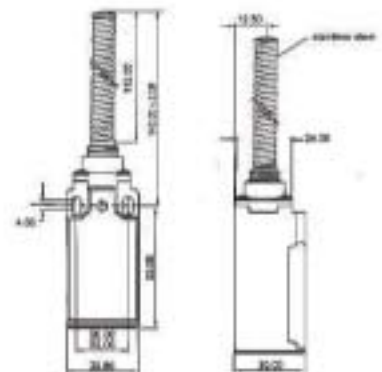
## Appearance and Dimension



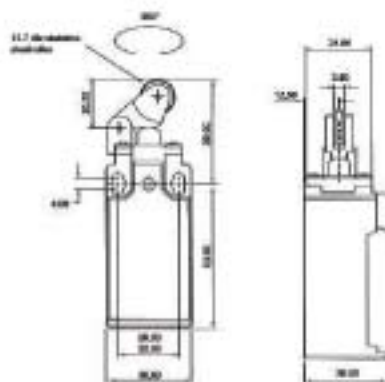
TLS-121



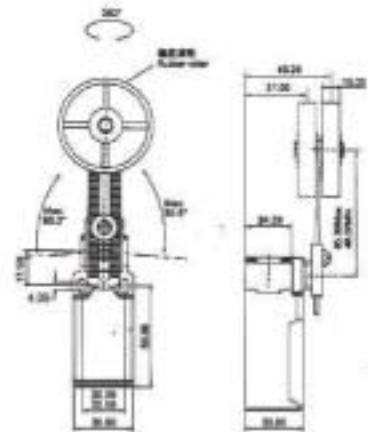
TLS-181



TLS-127



TLS-191



### TLS-Series

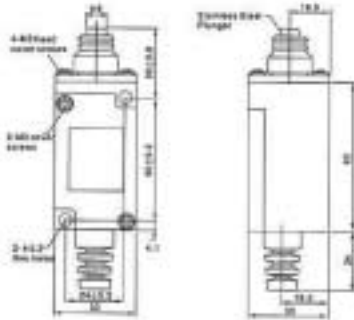
### Screw Clamp Terminal

Type No. รุ่น	Details รายละเอียด	Contact		Packing บรรจุ(กล่อง)	Price ราคา (฿)
		N/O	N/C		
TLS-121	Sw. ก้านติดหัวลูกล้อ	1	1	5	300.-
TLS-127	Sw. ก้านติดหัวลูกกลิ้งตัวบน				330.-
TLS-181	Sw. ก้านสปริง				310.-
TLS-191	Sw. ก้านหัวติดลูกกลิ้งยางปรับได้				370.-

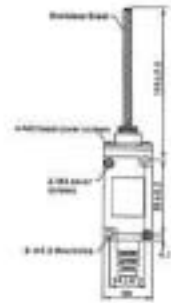
## Appearance and Dimension



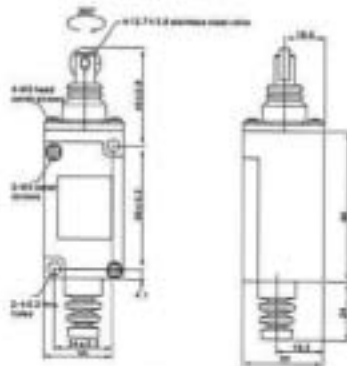
HL-5100



HL-5381



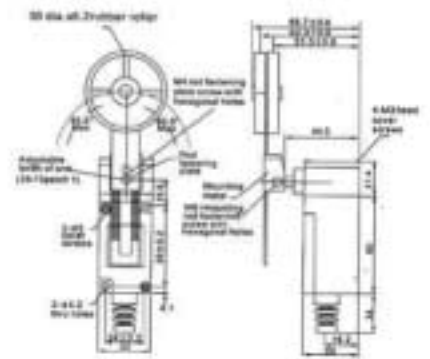
HL-5200



Direction of roller: CHL-5220



HL-5391



### HL-Series

### Screw Clamp Terminal

Type No. รุ่น	Details รายละเอียด	Contact		Packing บรรจุกล่อง	Price ราคา (฿)
		N/O	N/C		
HL-5100	Seal plunger	1	1	1	460.-
HL-5200	Sealed roller plunger				470.-
HL-5381	Sw. ก้านสปริง				520.-
HL-5391	Sw. ก้านติดลูกกลิ้งสปริงได้			2	570.-