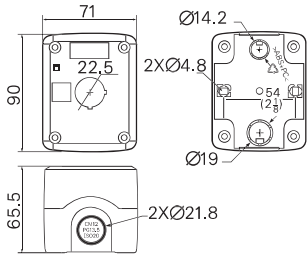




SA2 Series

22 mm Control boxes.

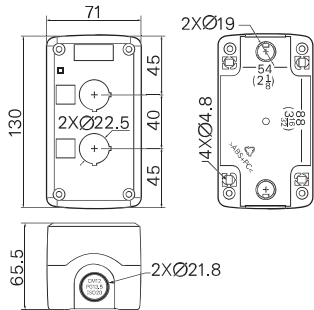
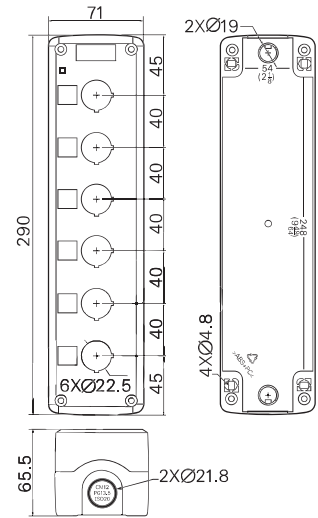
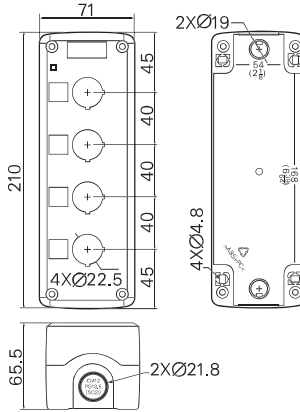
IP65 lightweight plastic enclosures for installing control switch



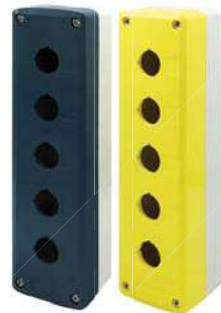
SA2B1...



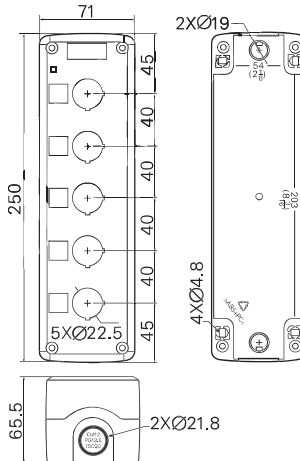
SA2B4...



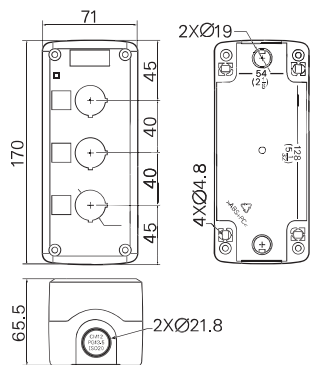
SA2B2...



SA2B5...



SA2B6...



SA2B3...

กล่องคอนโทรล Ø22 mm. (Plastic Control Boxes)

รุ่น (Model)	No. of Mounting Holes	Hole Dimension	Degree of Protection	Cover/Base Color	ราคา (บาท)
SA2B1-G	1	22 mm.	IP65	Dark Gray/ White	170.-
SA2B2-G	2				220.-
SA2B3-G	3				280.-
SA2B4-G	4				420.-
SA2B5-G	5				530.-
SA2B6-G	6				690.-
SA2B1-Y	1	22 mm.	IP65	Yellow/ White	170.-
SA2B2-Y	2				220.-
SA2B3-Y	3				280.-
SA2B4-Y	4				420.-
SA2B5-Y	5				530.-
SA2B6-Y	6				690.-

* ราคาสินค้าไม่รวมภาษีมูลค่าเพิ่มและราคาอาจเปลี่ยนแปลงได้โดยไม่ต้องแจ้งให้ทราบล่วงหน้า *



สว่างกว่าด้วย LED คุณภาพสูง

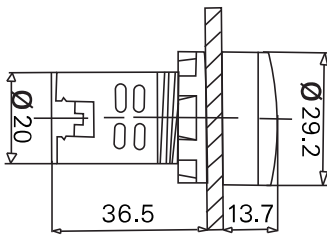


SPECIFICATION

Power frequency withstand voltage : 2.5kv/1min (effective AC value)
Insulation resistance : $\geq 2M\Omega$
Allowable voltage fluctuation : $\pm 20\%$
Continuous operation life : $\geq 30000h$
Brightness : $\geq 100cd/m^2$
Comparative tracking index : CTI ≥ 100
Ambient temperature : $-5^\circ C - +40^\circ C$
Relative humidity : $\leq 85\%$
Degree of Protection : IP40
Applying frequency : AC 50~60Hz
Standard : IEC947-5-1/EN60947-5-1
Certificated : CE



AD22-22DS...



LED Pilot Lamp AD22 - Series

รุ่น (Model)	Rated-Voltage	Current	No.2835 LED Chips	Color	Packing/Box	ราคา/ตัว (บาท)
AD22-22DS-A	12 - 24VDC/AC 110-220VAC	$\leq 20mA$	4 Chips	Amber	10 Pcs.	50.-
AD22-22DS-B			4 Chips	Blue	10 Pcs.	
AD22-22DS-G			4 Chips	Green	10 Pcs.	
AD22-22DS-R			4 Chips	Red	10 Pcs.	
AD22-22DS-W			4 Chips	White	10 Pcs.	



AD22-22VM-S...

LED Pilot Lamp Voltmeter AD22 - Series

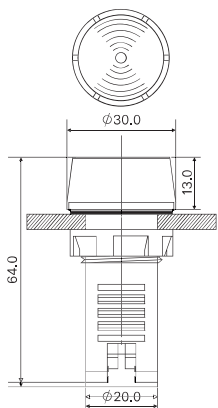
รุ่น (Model)	Rated-Voltage	Current	Class	COB LED Chips	Color	Packing/Box	ราคา/ตัว (บาท)
AD22-22VM-S-A	110-500VAC	$\leq 20mA$	2.5	22 Chips	Amber	10 Pcs.	120.-
AD22-22VM-S-B				22 Chips	Blue	10 Pcs.	
AD22-22VM-S-G				22 Chips	Green	10 Pcs.	
AD22-22VM-S-R				22 Chips	Red	10 Pcs.	
AD22-22VM-S-W				22 Chips	White	10 Pcs.	



AD22-22SM-A...



AD22-22SM-R...



Discontinuous sound Buzzer With Flashing Light AD22 - Series

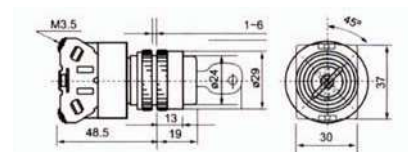
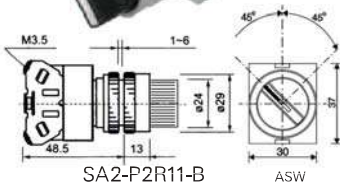
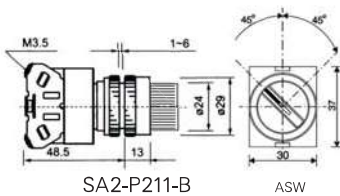
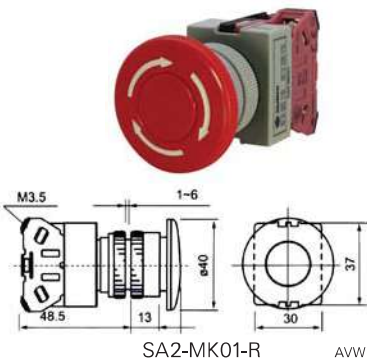
รุ่น (Model)	Rated-Voltage	Current	No.2835 LED Chips	Sound type	Sound level at 10 Cm.	Color	Packing/Box	ราคา/ตัว (บาท)
AD22-22SM-A	12VAC/DC	$\leq 20mA$	4 Chips	Discontinuous sound Buzzer With Flashing light	80 dB	Amber	10 Pcs.	150.-
AD22-22SM-A	24VAC/DC							
AD22-22SM-A	220VAC							
AD22-22SM-R	12VAC/DC	$\leq 20mA$	4 Chips	Discontinuous sound Buzzer With Flashing light	80 dB	Red	10 Pcs.	150.-
AD22-22SM-R	24VAC/DC							
AD22-22SM-R	220VAC							

* ราคาสินค้าไม่รวมภาษีมูลค่าเพิ่มและราคาอาจเปลี่ยนแปลงได้โดยไม่ต้องแจ้งให้ทราบล่วงหน้า *



คอนโทรลสวิทช์ Ø22/25 mm. (Control Switches)

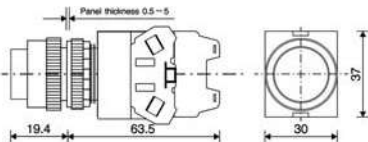
รุ่น (Model)	Details	Contact		สีปุ่มกด (Button color)	Pcs/Box	ราคา (บาท)
		NO	NC			
SA2-FM11		1	1	● ● ● ●	1	180.-
SA2-FM10-G	สวิทช์กดหัวเรียบ กดตั้งกลับ	1	-	●	1	120.-
SA2-FM10-Y		1	-	●	1	120.-
SA2-FM01-R		-	1	●	1	120.-
SA2-MM11-G	สวิทช์กดดอกเห็ด กดตั้งกลับ	1	1	●	1	230.-
SA2-MM11-R		1	1	●	1	230.-
SA2-MK11-R	สวิทช์กดดอกเห็ดล็อก หมุนตั้งกลับ	1	1	●	1	360.-
SA2-MK10-R		1	-	●	1	300.-
SA2-MK01-R		-	1	●	1	300.-
SA2-P211-B	สวิทช์ซีล็คเตอร์ 2 จังหวะ	1	1	●	1	200.-
SA2-P320-B	สวิทช์ซีล็คเตอร์ 3 จังหวะ	2	-	●	1	200.-
SA2-P2R11-B	สวิทช์ซีล็คเตอร์ 2 จังหวะ สปริงรีเทิร์น	1	1	●	1	250.-
SA2-P3R20-B	สวิทช์ซีล็คเตอร์ 3 จังหวะ สปริงรีเทิร์น	2	-	●	1	250.-
SA2-K211	สวิทช์กุญแจ 2 จังหวะ	1	1	-	1	400.-
SA2-K320	สวิทช์กุญแจ 3 จังหวะ	2	-	-	1	400.-



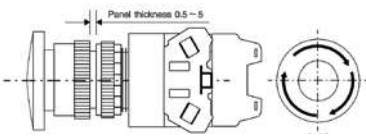
* ราคาสินค้าไม่รวมภาษีมูลค่าเพิ่มและราคาอาจเปลี่ยนแปลงได้โดยไม่ต้องแจ้งให้ทราบล่วงหน้า *

SA2-Series Ø22/25 mm.

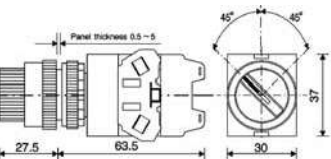
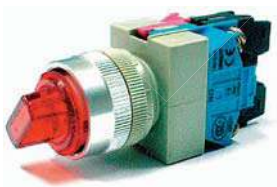
รุ่น (Model)	รายละเอียด (Details)	Contact		โวลท์ (Voltage)	สีเลนส์/ปุ่มกด (Lens/Button Color)	ราคา (บาท)
		NO	NC			
SA2-EML11G-2A	สวิทช์กด มีแลมป์ กดเด็งกลับ	1	1	220VAC	เขียว	320.-
SA2-EML11R-2A		1	1	220VAC	แดง	320.-
SA2-EML11Y-2A		1	1	220VAC	เหลือง	320.-
SA2-EML11G-2D	สวิทช์กด มีแลมป์ กดเด็งกลับ	1	1	24VDC	เขียว	320.-
SA2-EML11R-2D		1	1	24VDC	แดง	320.-
SA2-EML11Y-2D		1	1	24VDC	เหลือง	320.-
SA2-MKL11R-2A	สวิทช์กด ดอกเห็ดล็อก มีแลมป์ หมุนเด็งกลับ	1	1	220VAC	แดง	510.-
SA2-MKL10R-2A		1	-	220VAC	แดง	450.-
SA2-MKL01R-2A			1	220VAC	แดง	450.-
SA2-MKL11R-2D	สวิทช์กด ดอกเห็ดล็อก มีแลมป์ หมุนเด็งกลับ	1	1	24VDC	แดง	510.-
SA2-MKL10R-2D		1	-	24VDC	แดง	450.-
SA2-MKL01R-2D			1	24VDC	แดง	450.-
SA2-PL211G-2A	สวิทช์ซีล็คเตอร์ มีแลมป์ 2 จิ้งหะ	1	1	220VAC	เขียว	400.-
SA2-PL211R-2A		1	1	220VAC	แดง	400.-
SA2-PL211Y-2A		1	1	220VAC	เหลือง	400.-
SA2-PL211G-2D	สวิทช์ซีล็คเตอร์ มีแลมป์ 2 จิ้งหะ	1	1	24VDC	เขียว	400.-
SA2-PL21R-2D		1	1	24VDC	แดง	400.-
SA2-PL211Y-2D		1	1	24VDC	เหลือง	400.-
SA2-PL320G-2A	สวิทช์ซีล็คเตอร์ มีแลมป์ 3 จิ้งหะ	2	-	220VAC	เขียว	400.-
SA2-PL320R-2A		2	-	220VAC	แดง	400.-
SA2-PL320Y-2A		2	-	220VAC	เหลือง	400.-
SA2-PL320G-2D	สวิทช์กุญแจ มีแลมป์ 3 จิ้งหะ	2	-	24VDC	เขียว	400.-
SA2-PL320R-2D		2	-	24VDC	แดง	400.-
SA2-PL320Y-2D		2	-	24VDC	เหลือง	400.-



SA2-EML11G-2D APW



SA2-MKL11R-2A AVLW



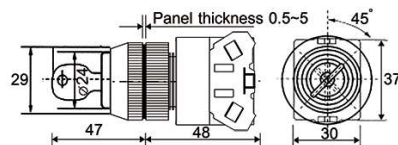
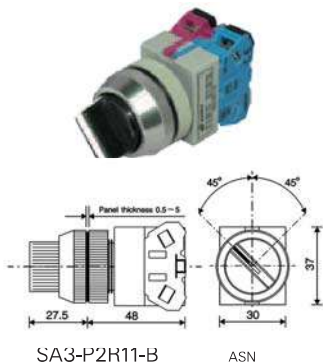
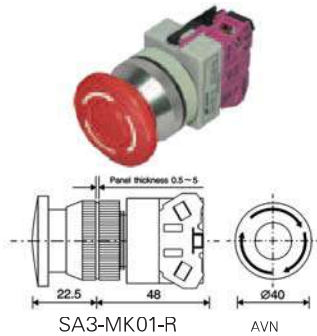
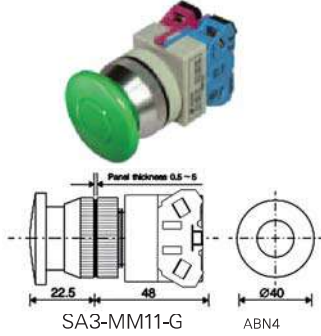
SA2-P211G-2A ASLW

* ราคาสินค้าไม่รวมภาษีมูลค่าเพิ่มและราคาอาจเปลี่ยนแปลงได้โดยไม่ต้องแจ้งให้ทราบล่วงหน้า *



คอนโทรลสวิทช์ Ø30 mm. (Control Switches)

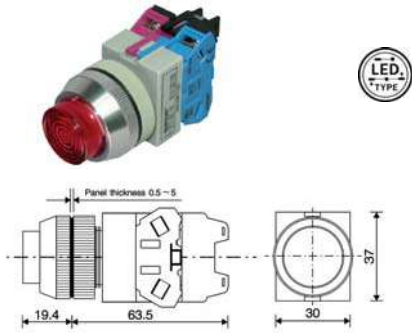
รุ่น (Mode)	Details	Contact		สีปุ่มกด (Button color)	Pcs/Box	ราคา (บาท)
		NO	NC			
SA3-FM11		1	1	● ● ● ●	1	210.-
SA3-FM10-G	สวิทช์กดหัวเรียบ	1	-	●	1	150.-
SA3-FM10-Y	กดตั้งกลับ	1	-	●	1	150.-
SA3-FM01-R		-	1	●	1	150.-
SA3-MM11-G	สวิทช์กดดอกเห็ด	1	1	●	1	260.-
SA3-MM11-R	กดตั้งกลับ	1	1	●	1	260.-
SA3-MK11-R		1	1	●	1	390.-
SA3-MK10-R	สวิทช์กดดอกเห็ดล็อค	1	-	●	1	330.-
SA3-MK01-R	หมุนตั้งกลับ	-	1	●	1	330.-
SA3-P211-B	สวิทช์ซีล็คเตอร์ 2 จังหวะ	1	1	●	1	230.-
SA3-P320-B	สวิทช์ซีล็คเตอร์ 3 จังหวะ	2	-	●	1	230.-
SA3-P2R11-B	สวิทช์ซีล็คเตอร์ 2 จังหวะ สปริงรีเทิร์น	1	1	●	1	280.-
SA3-P3R20-B	สวิทช์ซีล็คเตอร์ 3 จังหวะ สปริงรีเทิร์น	2	-	●	1	280.-
SA3-K211	สวิทช์กุญแจ 2 จังหวะ	1	1	-	1	430.-
SA3-K320	สวิทช์กุญแจ 3 จังหวะ	2	-	-	1	430.-



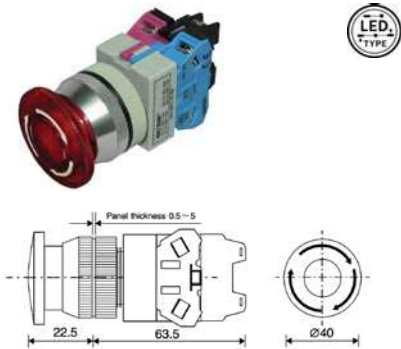
* ราคาสินค้าไม่รวมภาษีมูลค่าเพิ่มและราคาอาจเปลี่ยนแปลงได้โดยไม่ต้องแจ้งให้ทราบล่วงหน้า *

SA3-Series Ø30 mm.

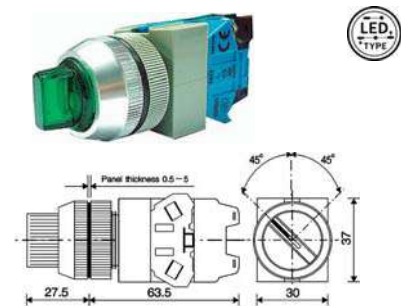
รุ่น (Model)	รายละเอียด (Details)	Contact		โวลท์ (Voltage)	สีเลนส์/ปุ่มกด (Lens/Button Color)	ราคา (บาท)
		NO	NC			
SA3-EML11G-2A	สวิทช์กด มีแสง มีปุ่มกดตั้งกลับ	1	1	220VAC	เขียว	350.-
SA3-EML11R-2A		1	1	220VAC	แดง	350.-
SA3-EML11Y-2A		1	1	220VAC	เหลือง	350.-
SA3-EML11G-2D	สวิทช์กด มีแสง มีปุ่มกดตั้งกลับ	1	1	24VDC	เขียว	350.-
SA3-EML11R-2D		1	1	24VDC	แดง	350.-
SA3-EML11Y-2D		1	1	24VDC	เหลือง	350.-
SA3-MKL11R-2A	สวิทช์กด ดอกเห็ดล็อก มีแสง หมุนตั้งกลับ	1	1	220VAC	แดง	540.-
SA3-MKL10R-2A		1	-	220VAC	แดง	480.-
SA3-MKL01R-2A			1	220VAC	แดง	480.-
SA3-MKL11R-2D	สวิทช์กด ดอกเห็ดล็อก มีแสง หมุนตั้งกลับ	1	1	24VDC	แดง	540.-
SA3-MKL10R-2D		1	-	24VDC	แดง	480.-
SA3-MKL01R-2D			1	24VDC	แดง	480.-
SA3-PL211G-2A	สวิทช์ซีเล็คเตอร์ มีแสง 2 จังหวะ	1	1	220VAC	เขียว	430.-
SA3-PL211R-2A		1	1	220VAC	แดง	430.-
SA3-PL211Y-2A		1	1	220VAC	เหลือง	430.-
SA3-PL211G-2D	สวิทช์ซีเล็คเตอร์ มีแสง 2 จังหวะ	1	1	24VDC	เขียว	430.-
SA3-PL21R-2D		1	1	24VDC	แดง	430.-
SA3-PL211Y-2D		1	1	24VDC	เหลือง	430.-
SA3-PL320G-2A	สวิทช์ซีเล็คเตอร์ มีแสง 3 จังหวะ	2	-	220VAC	เขียว	430.-
SA3-PL320R-2A		2	-	220VAC	แดง	430.-
SA3-PL320Y-2A		2	-	220VAC	เหลือง	430.-
SA3-PL320G-2D	สวิทช์กัญแจ มีแสง 3 จังหวะ	2	-	24VDC	เขียว	430.-
SA3-PL320R-2D		2	-	24VDC	แดง	430.-
SA3-PL320Y-2D		2	-	24VDC	เหลือง	430.-



SA3-EML11G-2A ALN



SA3-MKL11R-2A AVLN



SA3-PL211G-2A ASLN

* ราคาสินค้าไม่รวมภาษีมูลค่าเพิ่มและราคาอาจเปลี่ยนแปลงได้โดยไม่ต้องแจ้งให้ทราบล่วงหน้า *



CBF-251



CBM-251



CBK-251



CSS-251

คอนโทรลสวิทช์ Ø25 mm. (Control Switches)

รุ่น (Model)	Details	Contact	สีปุ่มกด (Button color)	Pcs/Box	ราคา/ตัว (บาท)
CBF-251R/G/BK	สวิทช์กดหัวเรียบ Ø25 mm.	1NO, 1NC	● ● ●	10	70.-
CBF-251R/G/Y			● ● ●	10	70.-
CBM-251R	สวิทช์กดดอกเห็ด Ø25 mm.	1NO, 1NC	●	10	85.-
CBM-251G			●	10	85.-
CBK-251R	สวิทช์ดอกเห็ดล็อก Ø25 mm.	1NO, 1NC	●	10	170.-
CBK-251G			●	10	170.-
CSS-2512R	สวิทช์ลูกศร Ø25 mm. 2 จังหวะ	1NO, 1NC	●	10	90.-
CSS-2512G			●	10	90.-
CSS-2512Y			●	10	90.-
CSS-2512B			●	10	90.-
CSS-2513R	สวิทช์ลูกศร Ø25 mm. 3 จังหวะ	1NO, 1NC	●	10	90.-
CSS-2513G			●	10	90.-
CSS-2513Y			●	10	90.-
CSS-2513B			●	10	90.-



CPNR-252G



CPNR-252R



CPNR-252BL



CPNR-252W



CPNR-252Y

ไฟลีดอตแลมป์ Ø25 mm. (Pilot Lamps)

รุ่น (Model)	Details	Voltage	สีเลนส์ (Lens color)	Pcs/Box	ราคา/ตัว (บาท)
CPNR-252G	ไฟลีดอตแลมป์ แบบต่อตรง Ø25 mm.	220Vac	●	10	55.-
CPNR-252R			●	10	55.-
CPNR-252BL			●	10	55.-
CPNR-252W			○	10	55.-
CPNR-252Y			●	10	55.-

* ราคาสินค้าไม่รวมภาษีมูลค่าเพิ่มและราคาอาจเปลี่ยนแปลงได้โดยไม่ต้องแจ้งให้ทราบล่วงหน้า *



CBF-301



CBM-301



CBK-301



CSS-301

คอนโทรลสวิทช์ Ø30 mm. (Control Switches)

รุ่น (Model)	Details	Contact	สีปุ่มกด (Button color)	Pcs/Box	ราคา/ตัว (บาท)
CBF-301R/G/BK	สวิทช์กดหัวเรียบ Ø30 mm.	1NO, 1NC	● ● ●	10	80.-
CBF-301R/G/Y			● ● ●	10	80.-
CBM-301R	สวิทช์กดดอกเห็ด Ø30 mm.	1NO, 1NC	●	10	95.-
CBM-301G			●	10	95.-
CBK-301R	สวิทช์กดดอกเห็ดล็อก Ø30 mm.	1NO, 1NC	●	10	180.-
CBK-301G			●	10	180.-
CSS-3012R	สวิทช์ลูกศร Ø30 mm. 2 จังหวะ	1NO, 1NC	●	10	100.-
CSS-3012G			●	10	100.-
CSS-3012Y			●	10	100.-
CSS-3012B			●	10	100.-
CSS-3013R	สวิทช์ลูกศร Ø30 mm. 3 จังหวะ	1NO, 1NC	●	10	100.-
CSS-3013G			●	10	100.-
CSS-3013Y			●	10	100.-
CSS-3013B			●	10	100.-



CPNR-302G



CPNR-302R



CPNR-302BL



CPNR-302W



CPNR-302Y

ไฟลีดอตแลมป์ Ø30 mm. (Pilot Lamps)

รุ่น (Model)	Details	Voltage	สีเลนส์ (Lens color)	Pcs/Box	ราคา/ตัว (บาท)
CPNR-302G	ไฟลีดอตแลมป์ แบบต่อตรง Ø30 mm.	220Vac	●	10	65.-
CPNR-302R			●	10	65.-
CPNR-302BL			●	10	65.-
CPNR-302W			○	10	65.-
CPNR-302Y			●	10	65.-

* ราคาสินค้าไม่รวมภาษีมูลค่าเพิ่มและราคาอาจเปลี่ยนแปลงได้โดยไม่ต้องแจ้งให้ทราบล่วงหน้า *