

tend MULTIFUNCTION COUNTER

มัลติฟังก์ชันเคาน์เตอร์

Price **6,600.-**

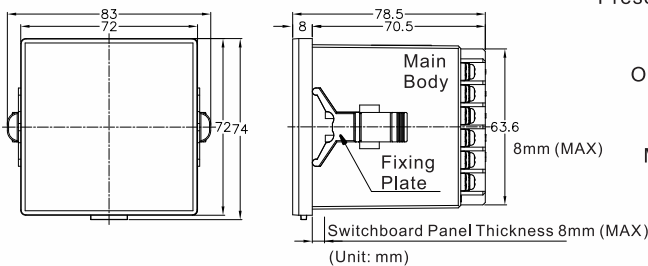
MODEL : T7D-C

CAUTION BEFORE USE

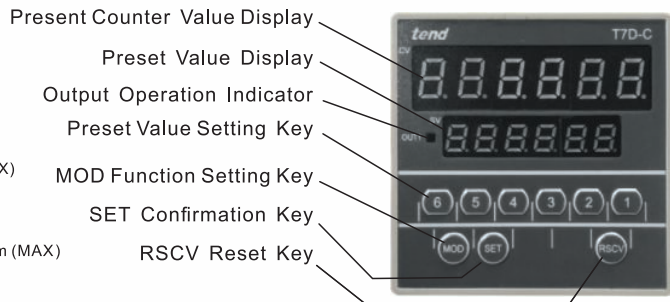
(Hold the MOD key then switch it on, the S/W version date can be displayed.)

1. Check and ensure if electricity 110VAC or 220 VAC power is connected to the correct terminals.
2. Do not run Counter Signal Input line or Reset Signal Input line parallel with AC power wires for drive power, hi-voltage power, main stream current, or twisting together with the latter of along through shielding conduit. When unavoidable be sure to run only insulation coat protected lines.
3. Do not use it under direct sunlight, where there is sharp change in temperature, corrosive gas, moisture and dust, spill of oil, water or chemical, or where there is heavy vibration or impacts.

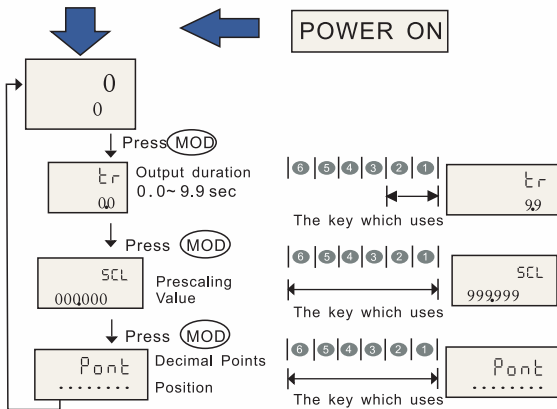
APPEARANCE AND DIMENSIONS



PANEL DESCRIPTIONS

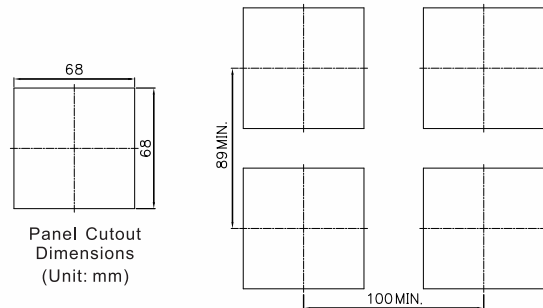


MOD FUNCTION KEY SETTING INSTRUCTIONS



Display will return to run Mode in 3 seconds when no key is triggered or when SET key is pressed.

PANEL CUTOUTS

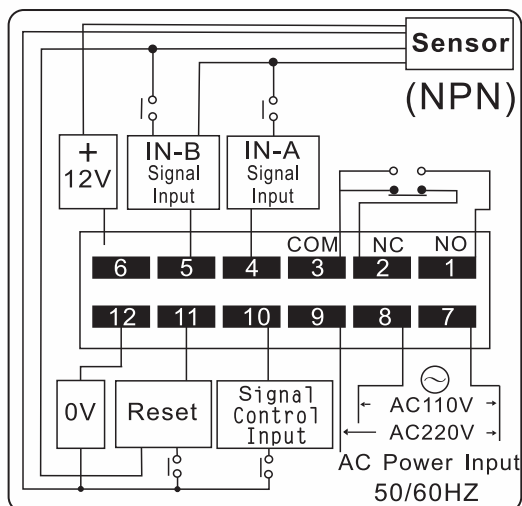


PRESET SETTING

Use ⑥⑤④③②① key to adjust the sv value, from 000000 to 999999

Note: Display will return to run Mode in 3 seconds when no key is pressed for 3 sec or when the SET key is pressed.



TERMINAL ARRANGEMENT







SPECIFICATIONS



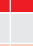
Power supply	AC110/220V 50/60HZ <4VA
Input method	H(Logic):4.5~30Vdc, L(Logic):0~2Vdc,(Impedence:4.7KΩ)
Counting speed	Contact Input: 30cps (max), Contactless Input: 3000cps (max)
Power source for sensor	12Vdc(±10%)/70mA MAX
Reset input	MIN Input Signal: 50mS
Control output	NO/NC 10A/5A 120Vac (240Vac MAX)
Output time	0~9.9 sec
Memory	EEPROM (Overwrites: 100,000 times, data store for more than 10 years)
Working temperature	-10°C~55°C (No Ice or Condensation)
Ambient temperature	-25°C~65°C (No Ice or Condensation)
Ambient humidity	45%~85%RH

■ BASIC FUNCTION SETTINGS

1	MOD Control	Description
	Enabled	Function selection enabled
	Disabled	Function selection disabled

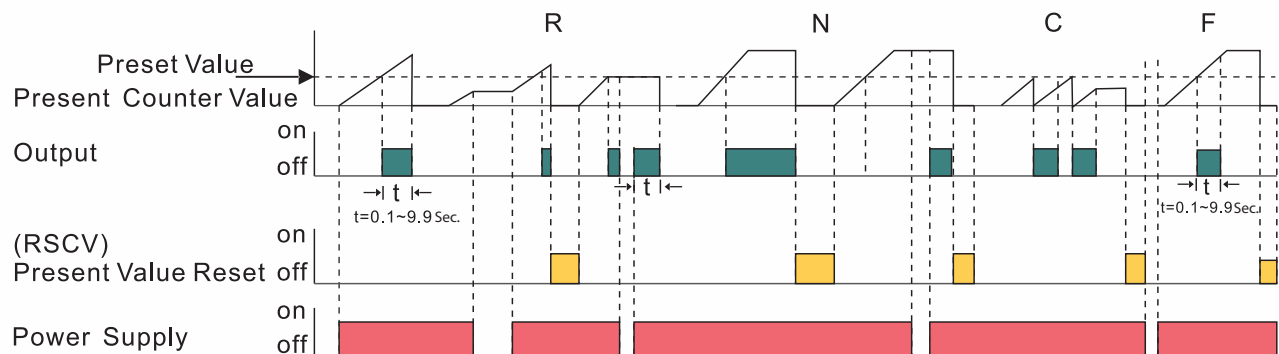
234	Output function	Description
	N mode	Manual reset (CV resets externally)
	R mode	Auto reset (CV resets when output finishes)
	C mode	Auto reset (CV resets when output starts)
	F mode	Manual reset (CV resets externally)

56	Counter mode	Description
	Single add up mode	IN-A Input addition, IN-B No input
	Addition mode	IN-A and IN-B can be inputted together or separate
	Subtraction mode	IN-A Input addition, IN-B Input subtraction
	Up/Down mode	IN-A and IN-B Input phase shift of 90 degree, addition or subtraction can be automatically determined

78	Counter mode	Description
	30CPS	Used for contact input (Micro switch, Relay)
	1000CPS	Used for contactless input
	3000CPS	Used for contactless input

Note: CPS = counts per second

■ TIMING CHARTS (COUNTER OPERATION AND R,N,C AUTO OR MANUAL RESET MODE)



tend TOTAL COUNTER

โททอลเคาน์เตอร์

■ LIMITATION OF USE

When this product is used on devices with special safety requirement or when it is used in important applications, please pay special attention to the overall system and device safety.

When necessary, please install fail-safe safety device, perform additional checks and regular inspections and other appreciate safety measures.

Class II.

Backlight Function (Optional) requires external AC/DC24V Power Supply.

■ SAFETY PRECAUTIONS

In order to prevent injuries and accidents, be sure to follow the below warnings. In the case of misuse, it could cause death or serious injury to the user.

NOTE: In the case of misuse, it could cause injury to the user or damage to the article.

Warnings

- Incorrect wiring may cause damages to the product or other hazards. Before power is turned on, please make sure the wiring of this product is correct.
- When wiring, moving or prior to installing this product, please make sure the power is off, otherwise it may cause electric shock.
- Do not touch the conductive parts, such as the power supply terminals, or it may cause electric shock.
- Do not disassemble the product as this may cause electric shock or malfunction of the product.

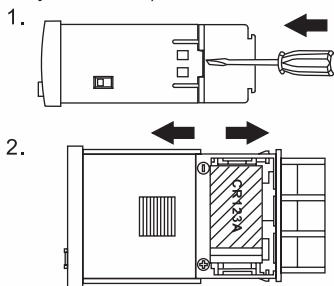
Note

- Please check the specifications for the recommended operating ranges for use (such as temperature, humidity, voltage installation etc.) Otherwise, it could cause fire or malfunction of the product.

- Please use screws to secure the wire connections tightly. If the connection is not secured, it may cause abnormal heat or smoke.

■ BATTERY REPLACEMENT

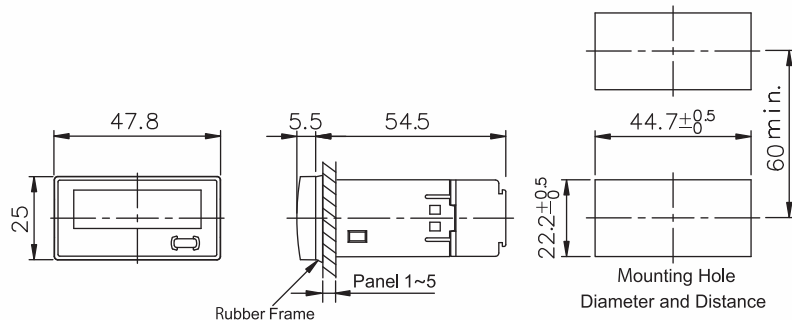
1. Use the flathead screwdriver to pry open the housing.
2. Pull open the housing.
3. Remove the old battery (CR123A), insert a new battery, and pay attention to polarity. (Please complete these steps within 30 seconds to ensure the memory is not lost.)



■ APPEARANCE AND DIMENSIONS

THE-C (No Backlight)

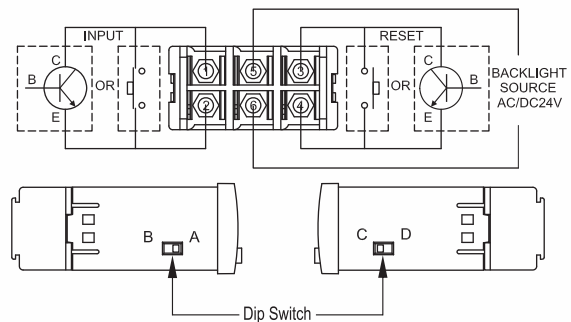
THE-CB (Backlight)



■ SPECIFICATIONS

Operating voltage	DC:3 (Battery : CR123A)
Battery life	7 Years (at 25 C)
Backlight operating voltage	AC/DC 24V
Backlight voltage range	85% ~ 110% of rated operating voltage
Backlight power supply frequency	50/60HZ
Power consumption	About 0.8W/2.4VA
Ambient temperature	-10 C~50 C
Ambient humidity	Max 85% RH
Weight	About 68g
Max. counting speeds	30HZ/1KKHZ

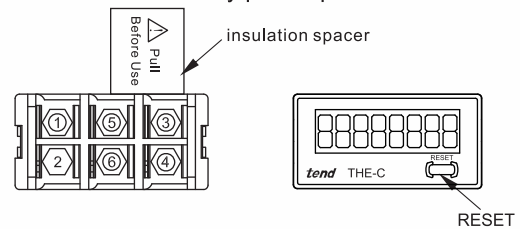
■ WIRING DIAGRAM



Key function	A	B	C		D
	1K HZ	30 HZ	Key protect		Key/P on
			Key/P off		

■ BEFORE USE

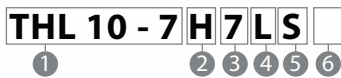
Please remove the battery plastic pull tab before use.



CHARACTERISTICS

Lamp	Cold white LED	LED	55W	70W
Watt	8W		55W	70W
Voltage	12 VAC/CD, 24VAC/DC, 100 ~ 240VAC		12VAC/DC	24VAC/DC
Illumination at 50 cm	10,000 UX. Min.	5,500 UX. Min.	4,500 UX. Min.	6,800 UX. Min.
Life	30,000 hrs. Min.		800 hrs. Min	
IP rating	IP65			
Glass	Tempered glass			

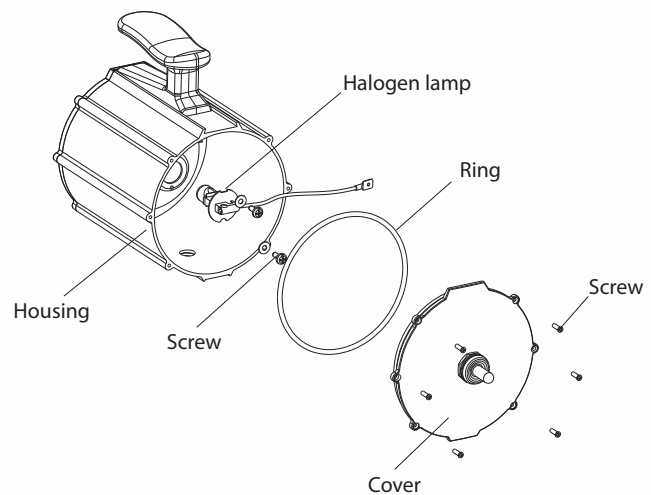
MODEL DESIGNATIONS



Item	Signal	Description
1.Type	THL 10-7	Ø100mm Machine Lights
2.Lever	7W	Warm white LED
	7C	Color white LED
	H	Halogen Lamp
3.Voltage	1	110VAC (Halogen Lamp)
	2	100~ 240VAC (LED)
	7	24VAC/DC
	9	12VAC/DC
4.Length	L	410mm + 390mm
	M	410mm + 115mm
	R	220mm + 220mm
	S	--
5.Base	Space	Square 45mm*45mm
	L	L Type Base
	S6	Square 60mm*60mm
	T	Triangle Base
6.Color	Space	Silver
	B	Black

REPLACEMENT LAMP

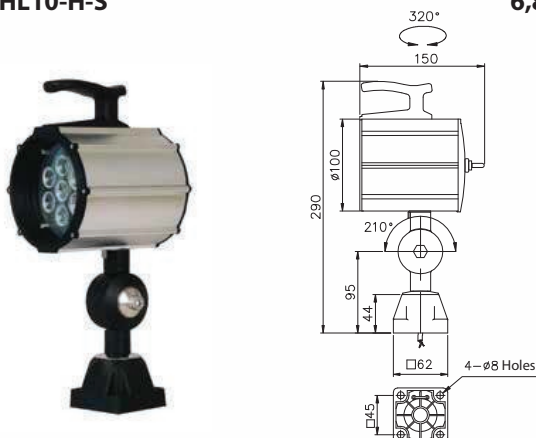
- Step 1 - Loosen the screws.
- Step 2 - Release cover and O-ring.
- Step 3 - Loosen the screws and replace the halogen lamp.



DIMENSIONS

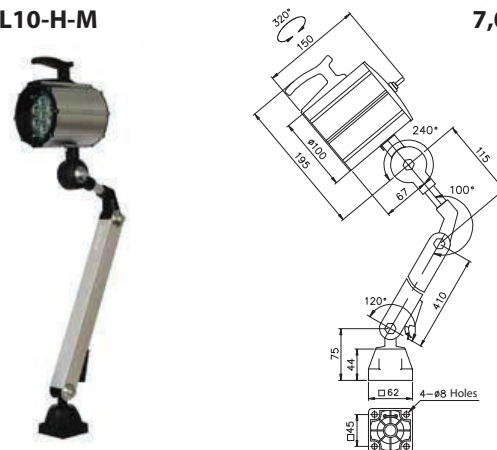
- THL-10-S
- THL10-7W-S
- THL10-7C-S
- THL10-H-S

8,400.-
8,400.-
6,830.-



- THL-10-M
- THL10-7W-M
- THL10-7C-M
- THL10-H-M

8,400.-
8,400.-
7,070.-



tend LED MACHINE LIGHT

โคมไฟส่องเครื่องจักรใช้หลอด LED



■ DIMENSIONS

● THL-10-L

THL10-7W-L

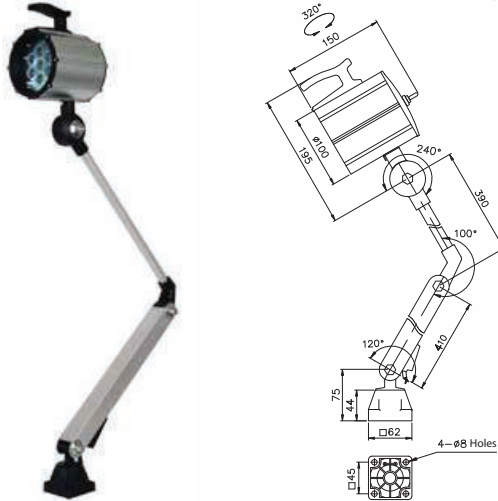
THL10-7C-L

THL10-H-L

8,400.-

8,400.-

7,320.-



● THL-10-R

THL10-7W-R

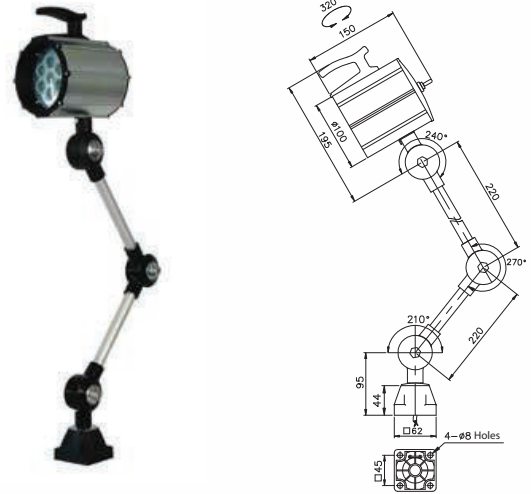
THL10-7C-R

THL10-H-R

8,400.-

8,400.-

7,320.-

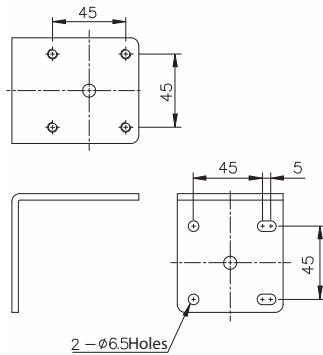


BASE

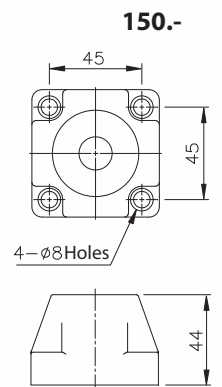
ฐานตั้งโคมสำหรับรุ่น THL 10 และ THL 07

■ BASE For THL 10, THL 07

(THL-10-A)

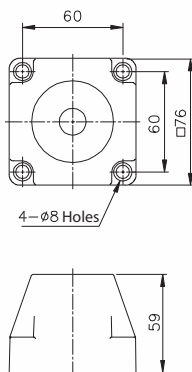


45 mm (THL-10-S4)



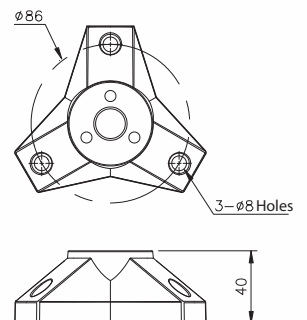
60 mm (THL-10-S6)

280.-



(THL-10-T)

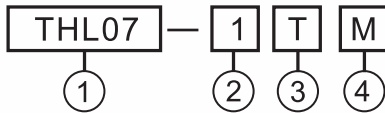
200.-



FEATURES

- Flexible Conduit
- Tempered Glass
- Osram Halogen lamp 12V 20W
- 5 Kinds of the
- 1200 Lux at 50 cm distance

MODEL DESIGNATION

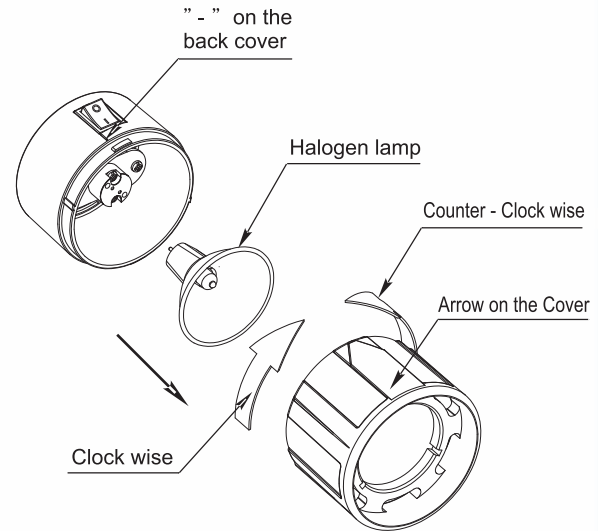


Item	Signal	Description
1.Type	THL07	70mm
2.Voltage	1	110 VAC
	2	220 VAC
	9	12 VAC/DC
3.Length of arm	T	Flexible conduit 460mm
	L	310mm+390mm(Only 12V)
	M	310mm+115mm(Only 12V)
	R	220mm+220mm
	S	No Arm.
4.Base	L	L Type base
	M	Magnetic base
	T	Triangle base
	S4	45*45mm
	S6	60*60mm

HALOGEN LAMP

Replacement :

- Step1. To turn counter – clockwise to release the cover.
- Step2. Replace Halogen lamp.
- Step3. To Align the “Arrow on the cover” and the “-” on the back cover” then turn clockwise to fit the cover.



DIMENSIONS

THL07-TL 3,050.-

THL07-TM 3,350.-

THL07-SL 3,050.-

THL07-RL 3,350.-

tend**LED MACHINE LIGHT**

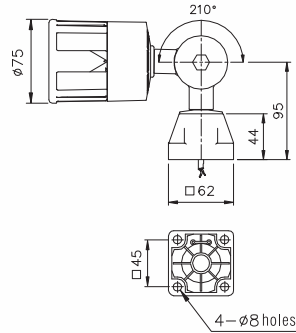
โคมไฟส่องเครื่องจักรใช้หลอด HALOGEN

Ø70

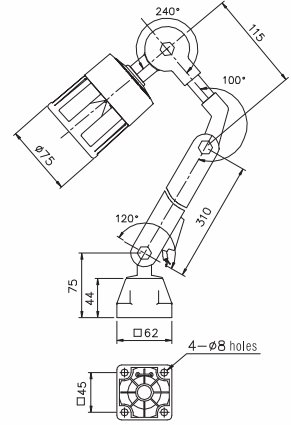
SGS CE

■ DIMENSIONS

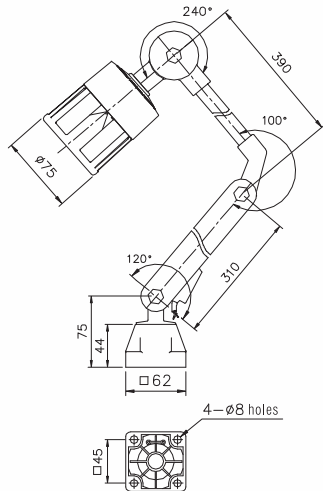
THL07-SS4 2,680.-
 THL07-SS6 2,680.-
 THL07-ST 2,680.-



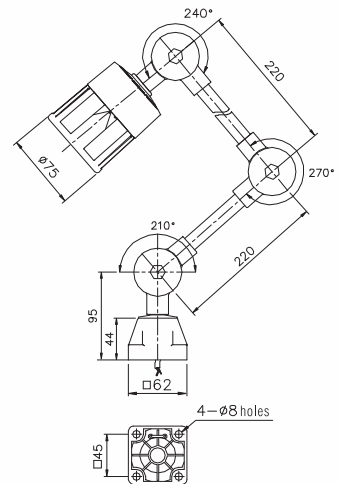
THL07-9MS4 3,050.-
 THL07-9MS6 3,050.-
 THL07-9MT 3,050.-



THL07-9LS4 3,230.-
 THL07-9LS6 3,230.-
 THL07-9LT 3,230.-

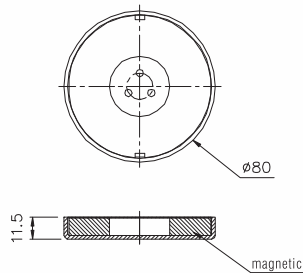


THL07-RS4 3,350.-
 THL07-RS6 3,350.-
 THL07-RT 3,350.-

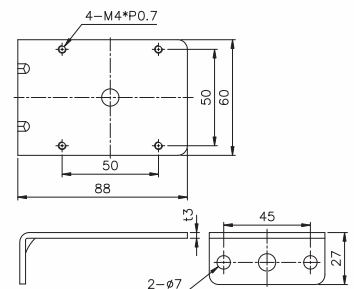


■ BASE DIMENSIONS

MAGNETIC BASE
 THL07-M



L TYPE
 THL07-L



FEATURES

- 3 Signal lights in a lanes (Red, Orange, Green)
- Lifespan. : LED 50,000 hrs min.
- Intermittence Buzzer : 80db/1m min.
- Frequency : 60 cycles/min
- Protection : TPHL & TPHF : IP53
- TPHB & TPHS : IP50

MODEL DESIGNATION

TPH L - 2

① ② ③

Designation	Signal	Description
1.Type	TPH	Wall mount warning light
	L	Standard
	F	Flash
2.Function	B	Buzzer
	S	Flash + Buzzer
	1	110 VAC
3.Voltage	2	220 VAC
	7	24 VAC/DC
	9	12 VAC/DC

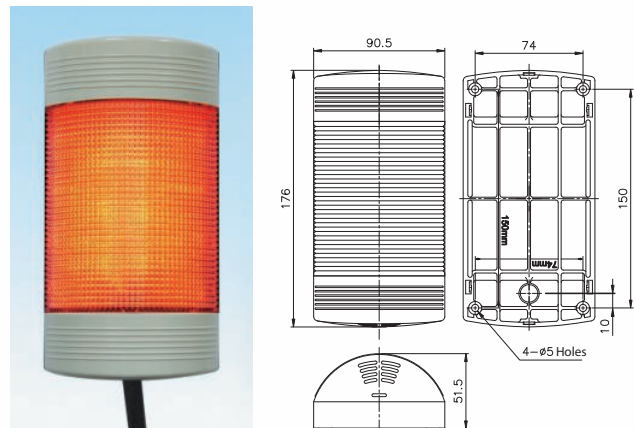
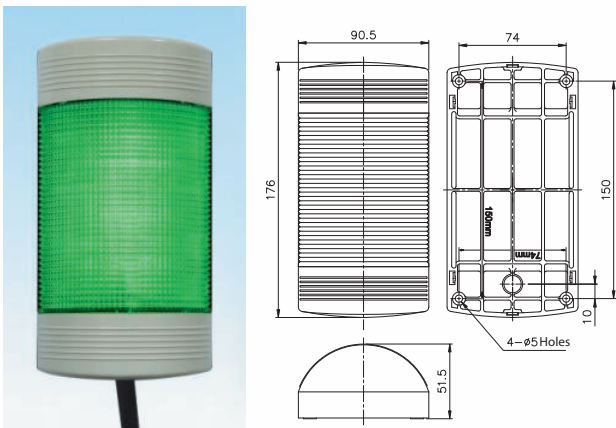
DIMENSIONS

TPHL
TPHF (ชนิดกะพริบ)

5,240.-
5,480.-

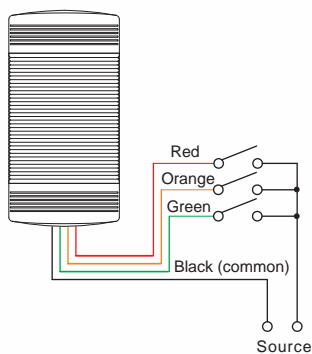
TPHS ชนิดกะพริบพร้อมสัญญาณเสียงจอด
หมายเลข : สามารถต่อกะพริบพร้อมสัญญาณเสียงจอด

6,100.-

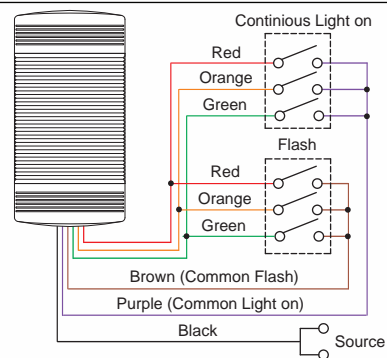


DIMENSIONS

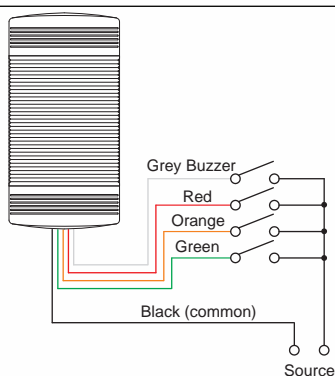
TPHL



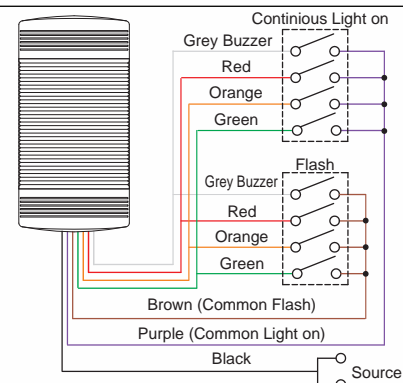
TPHF



TPHB



TPHS



tend**WALL MOUNT WARNING LIGHT**

ชนิดกะพริบ กะพริบพร้อมเสียงจ๊อด และแบบ FLUORESCENT

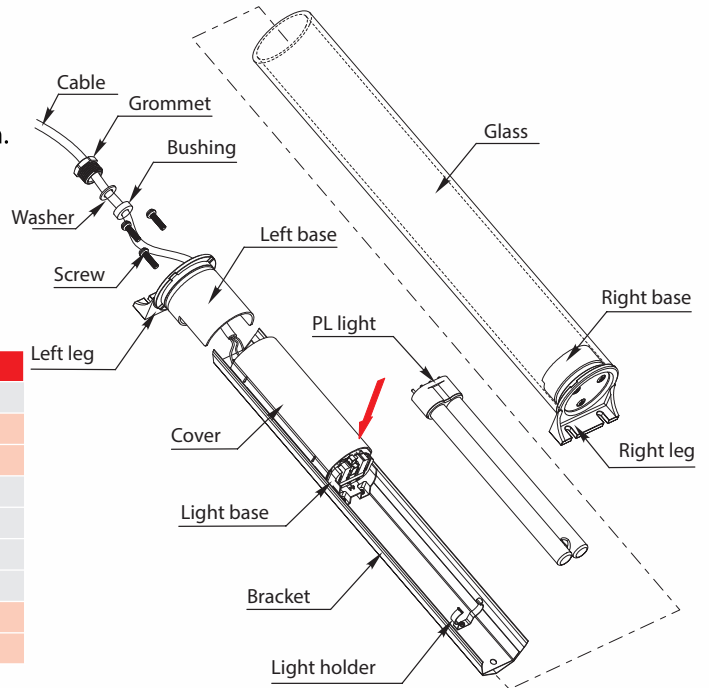
FEATURES

- Tendered glass.
- Protection : IP67.
- Osram PL Light.
- Lifespan. : 10,000 hrs.
- High safety : Fuse in the Electronic Stabilizer will be burnt immediately if any unusual situation happen.
- Instantaneously started by Electronic Stabilizer.

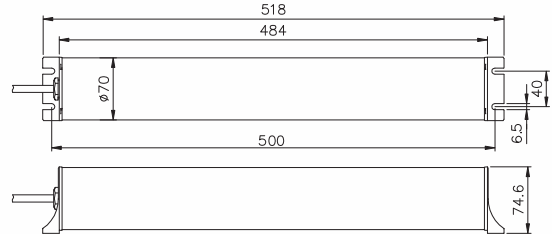
MODEL DESIGNATION**TFL - 18 2 T**

① ② ③ ④

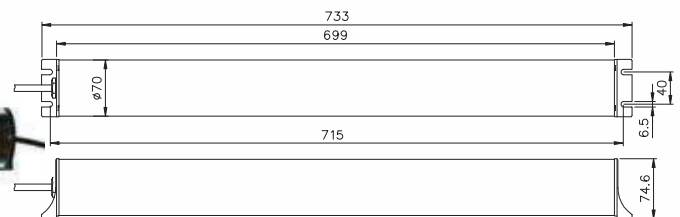
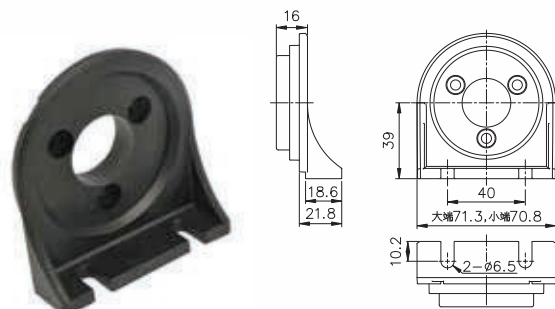
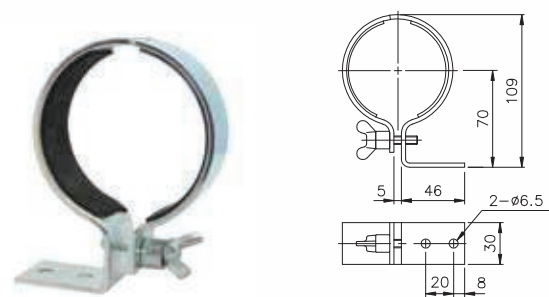
Designation	Signal	Description
1.Type	TFL	Fluorescent light
2.PL	18	18W
	36	36W
3.Voltage	1	120 VAC
	2	230 VAC
	7	24 VAC
	7D	24 VAC
4.Fix type		Plastic base
	T	Steel circle

LIGHT REPLACEMENT**DIMENSIONS****TFL-18 (Plastic base)****7,070.-****TFL-18T (Steel circle)****7,070.-**

หลอด Fluorescent ยี่ห้อ OSRAM DULUX L 18/840

**TFL-36 (Plastic base)****8,780.-****TFL-36T (Steel circle)****8,780.-**

หลอด Fluorescent ยี่ห้อ OSRAM DULUX L 38/840

**BASE DIMENSIONS****PLASTIC BASE****STEEL CIRCLE**

*ขอสงวนสิทธิ์ในการเปลี่ยนแปลงราคา

tend TOWER LIGHT

ทาวเวอร์ไลท์

TEND

BANDEX

TAKAMURA

TEEFLEX

KENION

NISSEI

ROSI

APEKS

LKEW

TAC

MARLOW

HARU

WIND SPEED

COMMAX

ADVANTE

UNIVERSAL ADAPTER

ALION

EXOWELD

CONTROL MAX

JKN

SYLVIA

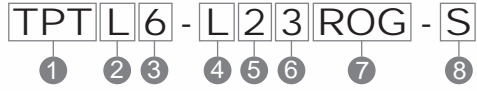
WANG

MACCON

FEATURES

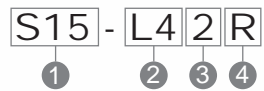
- Tend tower light can be installed in any machine as a status indicator by showing the color as a status indicator by showing the color change of light and audible alarm.
- Tower light can be customer-made to meet different needs.
- Internal spring suspension can avoid damage to the bulb due to machines vibration.
- Flexible wiring design : Steady, flashing of Flexible wiring design : Steady, flashing of alarm are achievable through wiring by end user.
- Audio alarm buzzes at 90 db/30 cm.
- Both bulb base for incandescent bulb & LED is BA15S. So it is easy to change bulb type.

MODEL DESIGNATIONS



Item	Signal	Description
1. Mounting Method	TPT	Pole Mount
	TPW	Tray Mount
	TPF	Tented Type
	TPA	Side Hitch Type
2. Functional	L	Continuous light
	F	Continuous or flashing
	S	Continuous or flashing with audible alarm
	B	Audible alarm light
3. Diameter	4	Ø40 mm (NO TPFL)
	5	Ø50 mm
	6	Ø60 mm
	7	Ø70 mm
4. Bulb	Space	Incandescent
	L	LED
5. Voltage	1	110 VAC
	2	220 VAC
	7	24 VAC/DC
	9	12 VAC/DC
6. Section	1 - 5	1 - 5
	R	Red
7. Lens	O	Orange
	G	Green
	B	Blue
	W	White
	8. Aluminum tube length	Space
S		Special Length, TPT : 138 mm
		Special Length, TPF : 193 mm

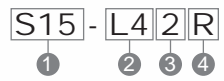
BULB MODEL DESIGNATIONS



Item	Signal	Description
1. Base type	S15	BA15S Bulb
2. Lens diameter	I4	Ø40 mm 5W Incandescent
	I5	Ø50 mm 8W Incandescent
	I6	Ø60 mm / 70 mm 10W Incandescent
	L4	Ø40 mm LED
3. Voltage	L5	Ø50 mm / Ø60 mm / Ø70 mm, LED
	1	110 VAC
	2	220 VAC
	7	24 VAC/DC
4. Color	9	12 VAC/DC
	Space	Incandescent
	R	Red LED
	O	Orange LED
	G	Green LED
	B	Blue LED
W	White LED	

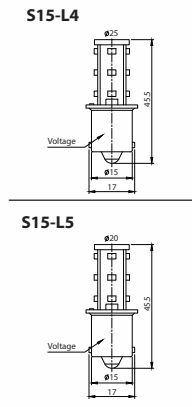
LED LAMP FOR TOWER LIGHT

MODEL DESIGNATIONS



Item	Signal	Description
1. Base type	S15	BA15S base
2. Lens diameter	L4	LED x 8
	L5	LED x 15
3. Voltage	1	110 VAC/DC
	2	220 VAC/DC
	7	24 VAC/DC
	9	12 VAC/DC
4. Color	R	Red LED
	O	Orange LED
	G	Green LED
	B	Blue LED

LAMP DIMENSIONS



S15-L4 : for TWR-08 only S15-L5 : for TWF-10 and TWF-12

RATED CURRENT FOR BULBS AND BUZZERS (REFERENCE ONLY)

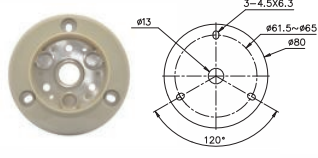
Incandescent	Price
S15-I49 (12VAC/DC)	0.5A 55.-
S15-I47 (24VAC/DC)	0.25A 55.-
S15-I41 (110VAC)	0.05A 65.-
S15-I42 (220VAC)	0.03A 65.-
S15-I59 (12VAC/DC)	0.7A 55.-
S15-I57 (24VAC/DC)	0.35A 55.-
S15-I51 (110VAC)	0.06A 65.-
S15-I52 (220VAC)	0.03A 65.-
S15-I69 (12VAC/DC)	0.8A 55.-
S15-I67 (24VAC/DC)	0.4A 55.-
S15-I61 (110VAC)	0.08A 65.-
S15-I62 (220VAC)	0.04A 65.-

LED	Price
S15-L49 (12VAC/DC)	0.1A 440.-
S15-L47 (24VAC/DC)	0.03A 440.-
S15-L41 (110VAC)	0.02A 440.-
S15-L42 (220VAC)	0.02A 440.-
S15-L59 (12VAC/DC)	0.15A 440.-
S15-L57 (24VAC/DC)	0.04A 440.-
S15-L51 (110VAC)	0.02A 440.-
S15-L52 (220VAC)	0.02A 440.-

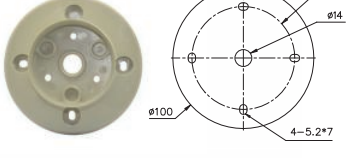
Buzzer	Price
12 V AC/DC	0.08A
24 V AC/DC	0.02A
110 V AC	0.01A
220 V AC	0.01A

Mounting Holes - Tray Mount

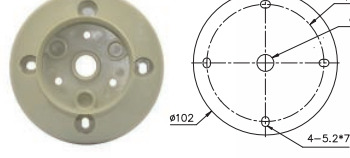
TPW□4 / TPW□5



TPW□6



TPW□7

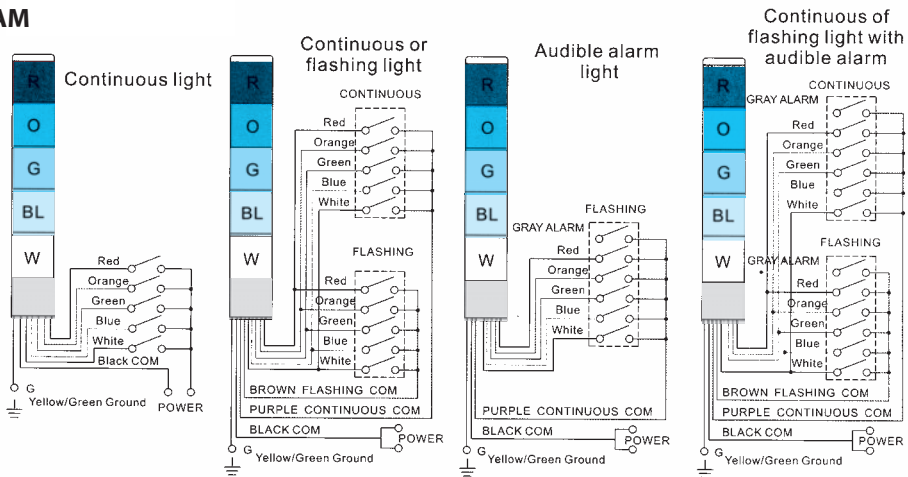


ราคาอะไหล่
บอร์ดกะพริบ
Flashing board 975.-
เลนส์
TPTL-L Lens 120.-

tend TOWER LIGHT

ทาวเวอร์ไลท์

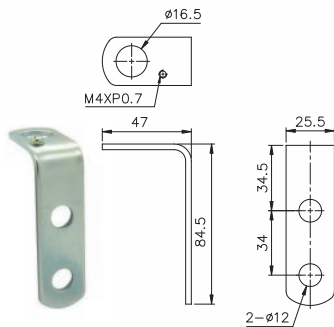
WIRING DIAGRAM



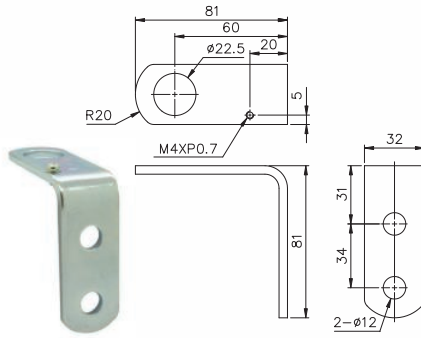
MOUNTING HOLES

POLE MOUNTING BRACKET

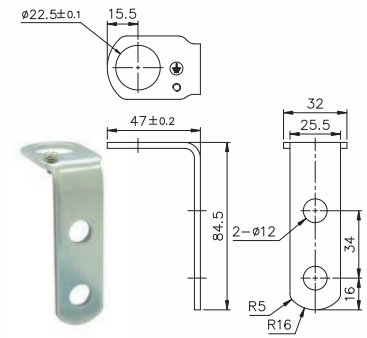
Used TPTL4



Used TPT□6/TPT□7



Used TPTF4/TPTS4/TPTB4 TPT□5



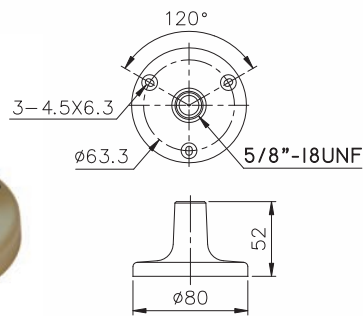
MOUNTING HOLES

POLE MOUNTING BRACKET (OPTIONAL)

TPTL-5

Used TPTL4

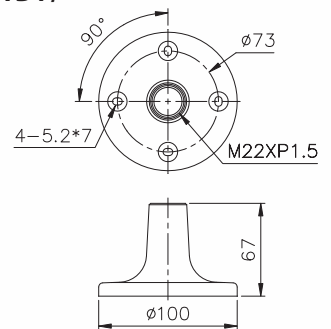
200.-



TPTL6-5

Used TPTS4 / TPTF4 / TPTB4 /
TPT□5 / TPT□6 / TPT□7

200.-

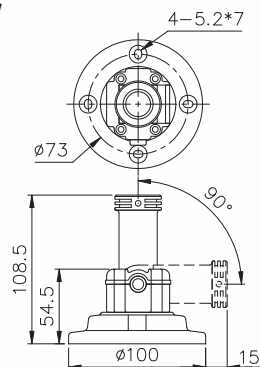


FOLDABLE MOUNTING BRACKET (OPTIONAL)

TPTL6-F

Used TPTS4 / TPTF4 / TPTB4 /
TPT□5 / TPT□6 / TPT□7

580.-

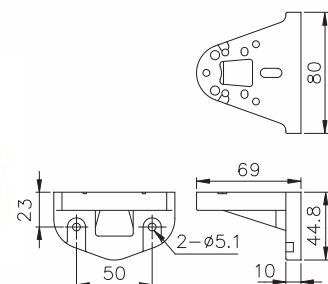


SIDE MOUNTING BRACKET (OPTIONAL)

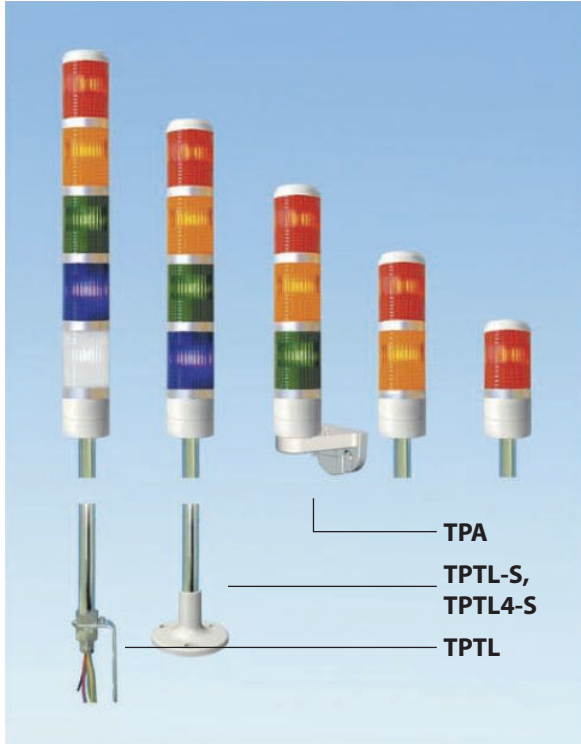
TPTL6-A

Used TPT□4 / TPT□5 /
TPT□6 / TPT□7

300.-



■ TPTL4



■ TPWL4



● Tower Light Ø40 mm Pole Mount-Continuous Light 12V, 24V, 110V, 220V ชนิดไฟต่อเนื่อง Ø40 มม.

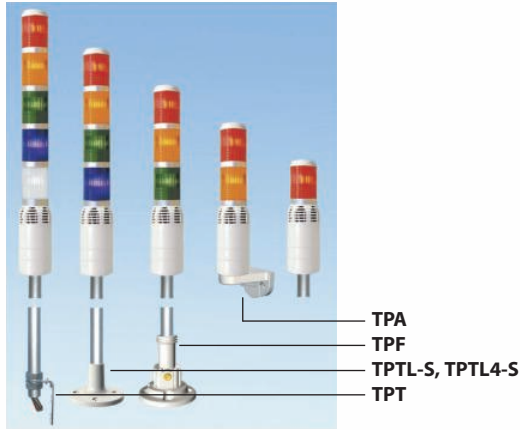
Type		Description	Price
TPTL4-1	หลอดธรรมดา	1 Section	1,680.-
TPTL4-2	หลอดธรรมดา	2 Section	1,975.-
TPTL4-3	หลอดธรรมดา	3 Section	2,270.-
TPTL4-4	หลอดธรรมดา	4 Section	2,560.-
TPTL4-5	หลอดธรรมดา	5 Section	2,850.-
TPTL4L-1	(LED) หลอด LED	1 Section	2,065.-
TPTL4L-2	(LED) หลอด LED	2 Section	2,370.-
TPTL4L-3	(LED) หลอด LED	3 Section	2,720.-
TPTL4L-4	(LED) หลอด LED	4 Section	3,240.-
TPTL4L-5	(LED) หลอด LED	5 Section	3,780.-

● Tower Light Ø40 mm Tray Mount-Continuous Light 12V, 24V, 110V, 220V ชนิดไฟต่อเนื่อง Ø40 มม.

Type		Description	Price
TPWL4-1	หลอดธรรมดา	1 Section	1,340.-
TPWL4-2	หลอดธรรมดา	2 Section	1,720.-
TPWL4-3	หลอดธรรมดา	3 Section	2,050.-
TPWL4-4	หลอดธรรมดา	4 Section	2,460.-
TPWL4-5	หลอดธรรมดา	5 Section	2,750.-
TPWL4L-1	(LED) หลอด LED	1 Section	1,440.-
TPWL4L-2	(LED) หลอด LED	2 Section	1,860.-
TPWL4L-3	(LED) หลอด LED	3 Section	2,400.-
TPWL4L-4	(LED) หลอด LED	4 Section	2,750.-
TPWL4L-5	(LED) หลอด LED	5 Section	3,350.-

tend**TOWER LIGHT : CONTINUOUS LIGHT /
FLASH LIGHT / AUDIBLE LIGHT**ทาวเวอร์ไลท์ : ชนิดไฟต่อเนื่อง / ชนิดกะพริบ / ชนิดพร้อมไซเรน
Ø40

■ TPTF4 / TPTS4 / TPTB4



- Tower Light Ø40 mm Pole Mount Continuous or Flashing Light 12V, 24V, 110V, 220V ชนิดไฟติดต่อเนื่องหรือชนิดกะพริบ Ø40 มม.

Type	Description	Price
TPTF4-1	หลอดธรรมดา 1 Section	2,100.-
TPTF4-2	หลอดธรรมดา 2 Section	2,440.-
TPTF4-3	หลอดธรรมดา 3 Section	2,900.-
TPTF4-4	หลอดธรรมดา 4 Section	3,200.-
TPTF4-5	หลอดธรรมดา 5 Section	3,500.-
TPTF4L-1 (LED) R,O,G,W,BL	หลอด LED 1 Section	2,310.-
TPTF4L-2 (LED) R,O,G,W,BL	หลอด LED 2 Section	2,740.-
TPTF4L-3 (LED) R,O,G,W,BL	หลอด LED 3 Section	3,170.-
TPTF4L-4 (LED) R,O,G,W,BL	หลอด LED 4 Section	3,610.-
TPTL4L-5 (LED) R,O,G,W,BL	หลอด LED 5 Section	4,050.-

- Tower Light Ø40mm Pole Mount Continuous or Flashing Light with alarm 12V, 24V, 110V, 220V ชนิดไฟติดต่อเนื่องหรือชนิดกะพริบพร้อมไซเรน Ø40 มม.

Type	Description	Price
TPTS4-1	หลอดธรรมดา 1 Section	2,660.-
TPTS4-2	หลอดธรรมดา 2 Section	2,940.-
TPTS4-3	หลอดธรรมดา 3 Section	3,230.-
TPTS4-4	หลอดธรรมดา 4 Section	3,525.-
TPTS4-5	หลอดธรรมดา 5 Section	3,820.-
TPTS4L-1 (LED) R,O,G,W,BL	หลอด LED 1 Section	3,045.-
TPTS4L-2 (LED) R,O,G,W,BL	หลอด LED 2 Section	3,520.-
TPTS4L-3 (LED) R,O,G,W,BL	หลอด LED 3 Section	3,920.-
TPTS4L-4 (LED) R,O,G,W,BL	หลอด LED 4 Section	4,350.-
TPTS4L-5 (LED) R,O,G,W,BL	หลอด LED 5 Section	4,800.-

- Tower Light Ø40 mm Pole mount Continuous Light-Audible Alarm Light 12V, 24V, 110V, 220V ชนิดไฟติดต่อเนื่องพร้อมไซเรน Ø40 มม.

Type	Description	Price
TPTB4-1	หลอดธรรมดา 1 Section	2,085.-
TPTB4-2	หลอดธรรมดา 2 Section	2,375.-
TPTB4-3	หลอดธรรมดา 3 Section	2,695.-
TPTB4-4	หลอดธรรมดา 4 Section	3,000.-
TPTB4-5	หลอดธรรมดา 5 Section	3,290.-
TPTB4L-1 (LED) R,O,G,W,BL	หลอด LED 1 Section	2,470.-
TPTB4L-2 (LED) R,O,G,W,BL	หลอด LED 2 Section	3,145.-
TPTB4L-3 (LED) R,O,G,W,BL	หลอด LED 3 Section	3,680.-
TPTB4L-4 (LED) R,O,G,W,BL	หลอด LED 4 Section	4,150.-
TPTB4L-5 (LED) R,O,G,W,BL	หลอด LED 5 Section	4,620.-

■ TPWF4 / TPWS4 / TPWB4



- Tower Light Ø40 mm Tray Mount Continuous or Flashing Light 12V, 24V, 110V, 220V ชนิดไฟติดต่อเนื่องหรือชนิดกะพริบ Ø40 มม.

Type	Description	Price
TPWF4-1	หลอดธรรมดา 1 Section	1,540.-
TPWF4-2	หลอดธรรมดา 2 Section	1,950.-
TPWF4-3	หลอดธรรมดา 3 Section	2,280.-
TPWF4-4	หลอดธรรมดา 4 Section	2,750.-
TPWF4-5	หลอดธรรมดา 5 Section	3,100.-
TPWF4L-1 (LED) R,O,G,W,BL	หลอด LED 1 Section	1,650.-
TPWF4L-2 (LED) R,O,G,W,BL	หลอด LED 2 Section	2,290.-
TPWF4L-3 (LED) R,O,G,W,BL	หลอด LED 3 Section	2,770.-
TPWF4L-4 (LED) R,O,G,W,BL	หลอด LED 4 Section	3,125.-
TPWF4L-5 (LED) R,O,G,W,BL	หลอด LED 5 Section	3,780.-

- Tower Light Ø40 mm Tray Mount Continuous or Flashing Light with Alarm 12V, 24V, 110V, 220V ชนิดไฟติดต่อเนื่องหรือชนิดกะพริบพร้อมไซเรน Ø40 มม.

Type	Description	Price
TPWS4-1	หลอดธรรมดา 1 Section	2,160.-
TPWS4-2	หลอดธรรมดา 2 Section	2,650.-
TPWS4-3	หลอดธรรมดา 3 Section	3,050.-
TPWS4-4	หลอดธรรมดา 4 Section	3,425.-
TPWS4-5	หลอดธรรมดา 5 Section	3,720.-
TPWS4L-1 (LED) R,O,G,W,BL	หลอด LED 1 Section	2,410.-
TPWS4L-2 (LED) R,O,G,W,BL	หลอด LED 2 Section	2,900.-
TPWS4L-3 (LED) R,O,G,W,BL	หลอด LED 3 Section	3,340.-
TPWS4L-4 (LED) R,O,G,W,BL	หลอด LED 4 Section	3,790.-
TPWS4L-5 (LED) R,O,G,W,BL	หลอด LED 5 Section	4,250.-

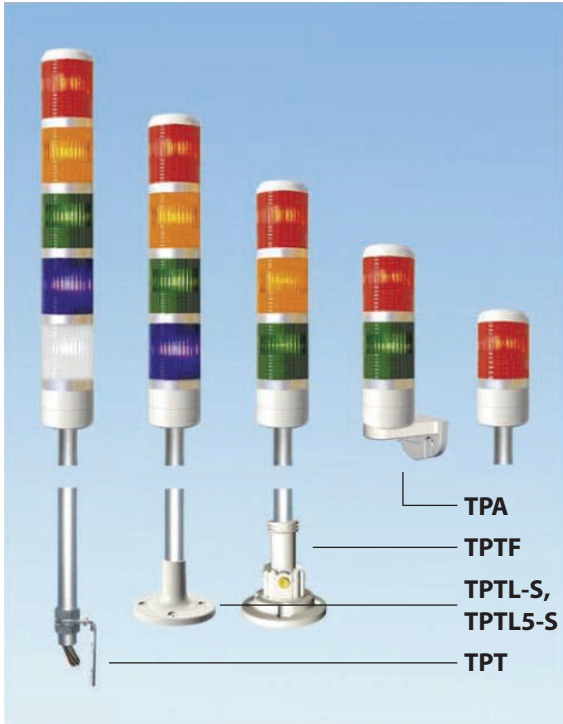
- Tower Light Ø40 mm Tray mount Continuous Light-Audible Alarm Light 12V, 24V, 110V, 220V ชนิดไฟติดต่อเนื่องพร้อมไซเรน Ø40 มม.

Type	Description	Price
TPWB4-1	หลอดธรรมดา 1 Section	1,985.-
TPWB4-2	หลอดธรรมดา 2 Section	2,275.-
TPWB4-3	หลอดธรรมดา 3 Section	2,595.-
TPWB4-4	หลอดธรรมดา 4 Section	2,900.-
TPWB4-5	หลอดธรรมดา 5 Section	3,190.-
TPWB4L-1 (LED) R,O,G,W,BL	หลอด LED 1 Section	2,270.-
TPWB4L-2 (LED) R,O,G,W,BL	หลอด LED 2 Section	2,700.-
TPWB4L-3 (LED) R,O,G,W,BL	หลอด LED 3 Section	3,200.-
TPWB4L-4 (LED) R,O,G,W,BL	หลอด LED 4 Section	3,650.-
TPWB4L-5 (LED) R,O,G,W,BL	หลอด LED 5 Section	4,050.-

หมายเหตุ รุ่น TPTF, TPWF, TPTS, TPWS ผู้ใช้สามารถเลือกต่อไฟชนิดติดต่อเนื่องหรือไฟกะพริบได้ตามต้องการ

*ขอสงวนสิทธิ์ในการเปลี่ยนแปลงราคา

■ TPTL5



■ TPWL5



- Tower Light Ø50 mm Pole Mount-Continuous Light 12V, 24V, 110V, 220V ชนิดไฟติดต่อเนื่อง Ø50 มม.

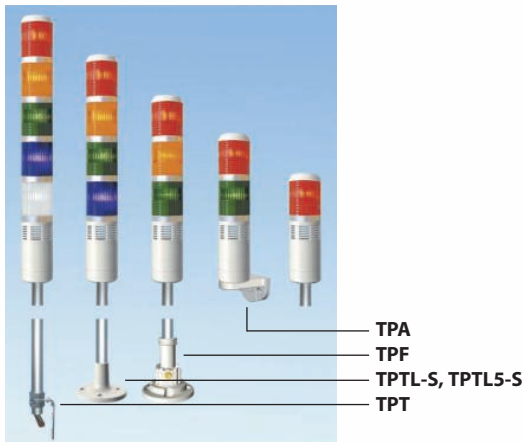
Type	Description	Price
TPTL5-1	หลอดธรรมดา 1 Section	1,200.-
TPTL5-2	หลอดธรรมดา 2 Section	1,500.-
TPTL5-3	หลอดธรรมดา 3 Section	1,730.-
TPTL5-4	หลอดธรรมดา 4 Section	1,950.-
TPTL5-5	หลอดธรรมดา 5 Section	2,225.-
TPTL5L-1 (LED)	หลอด LED 1 Section	1,585.-
TPTL5L-2 (LED)	หลอด LED 2 Section	2,270.-
TPTL5L-3 (LED)	หลอด LED 3 Section	2,885.-
TPTL5L-4 (LED)	หลอด LED 4 Section	3,460.-
TPTL5L-5 (LED)	หลอด LED 5 Section	4,000.-

- Tower Light Ø50 mm Tray Mount-Continuous Light 12V, 24V, 110V, 220V ชนิดไฟติดต่อเนื่อง Ø50 มม.

Type	Description	Price
TPWL5-1	หลอดธรรมดา 1 Section	1,100.-
TPWL5-2	หลอดธรรมดา 2 Section	1,400.-
TPWL5-3	หลอดธรรมดา 3 Section	1,630.-
TPWL5-4	หลอดธรรมดา 4 Section	1,850.-
TPWL5-5	หลอดธรรมดา 5 Section	2,125.-
TPWL5L-1 (LED)	หลอด LED 1 Section	1,485.-
TPWL5L-2 (LED)	หลอด LED 2 Section	2,040.-
TPWL5L-3 (LED)	หลอด LED 3 Section	2,550.-
TPWL5L-4 (LED)	หลอด LED 4 Section	3,280.-
TPWL5L-5 (LED)	หลอด LED 5 Section	3,470.-

tend**TOWER LIGHT : CONTINUOUS LIGHT / FLASH LIGHT / AUDIBLE LIGHT**ทาวเวอร์ไลท์ : ชนิดไฟต่อเนื่อง / ชนิดกะพริบ / ชนิดพร้อมไซเรน
Ø50

■ TPTF5 / TPTS5 / TPTB5



● Tower Light Ø 50 mm Pole Mount Continuous or Flashing Light 12V, 24V, 110V, 220V ชนิดไฟติดต่อเนื่องหรือชนิดกะพริบ Ø50 มม.

Type	Description	Price
TPTF5-1	หลอดธรรมดา 1 Section	1,930.-
TPTF5-2	หลอดธรรมดา 2 Section	2,175.-
TPTF5-3	หลอดธรรมดา 3 Section	2,470.-
TPTF5-4	หลอดธรรมดา 4 Section	2,775.-
TPTF5-5	หลอดธรรมดา 5 Section	3,065.-
TPTF5L-1 (LED) R,O,G,W,BL	หลอด LED 1 Section	2,315.-
TPTF5L-2 (LED) R,O,G,W,BL	หลอด LED 2 Section	2,890.-
TPTF5L-3 (LED) R,O,G,W,BL	หลอด LED 3 Section	3,380.-
TPTF5L-4 (LED) R,O,G,W,BL	หลอด LED 4 Section	3,860.-
TPTF5L-5 (LED) R,O,G,W,BL	หลอด LED 5 Section	4,340.-

● Tower Light Ø50 mm Pole Mount Continuous or Flashing Light with Alarm 12V, 24V, 110V, 220V ชนิดไฟติดต่อเนื่องหรือชนิดกะพริบพร้อมไซเรน Ø50 มม.

Type	Description	Price
TPTS5-1	หลอดธรรมดา 1 Section	2,800.-
TPTS5-2	หลอดธรรมดา 2 Section	3,335.-
TPTS5-3	หลอดธรรมดา 3 Section	3,500.-
TPTS5-4	หลอดธรรมดา 4 Section	3,870.-
TPTS5-5	หลอดธรรมดา 5 Section	4,200.-
TPTS5L-1 (LED) R,O,G,W,BL	หลอด LED 1 Section	3,185.-
TPTS5L-2 (LED) R,O,G,W,BL	หลอด LED 2 Section	3,690.-
TPTS5L-3 (LED) R,O,G,W,BL	หลอด LED 3 Section	4,160.-
TPTS5L-4 (LED) R,O,G,W,BL	หลอด LED 4 Section	4,620.-
TPTS5L-5 (LED) R,O,G,W,BL	หลอด LED 5 Section	5,060.-

● Tower Light Ø50 mm Pole Mount Continuous Light-Audible Alarm Light 12V, 24V, 110V, 220V ชนิดไฟติดต่อเนื่องพร้อมไซเรน Ø50 มม.

Type	Description	Price
TPTB5-1	หลอดธรรมดา 1 Section	2,220.-
TPTB5-2	หลอดธรรมดา 2 Section	2,475.-
TPTB5-3	หลอดธรรมดา 3 Section	2,925.-
TPTB5-4	หลอดธรรมดา 4 Section	3,310.-
TPTB5-5	หลอดธรรมดา 5 Section	3,660.-
TPTB5L-1 (LED) R,O,G,W,BL	หลอด LED 1 Section	2,605.-
TPTB5L-2 (LED) R,O,G,W,BL	หลอด LED 2 Section	3,245.-
TPTB5L-3 (LED) R,O,G,W,BL	หลอด LED 3 Section	3,750.-
TPTB5L-4 (LED) R,O,G,W,BL	หลอด LED 4 Section	4,240.-
TPTB5L-5 (LED) R,O,G,W,BL	หลอด LED 5 Section	4,860.-

■ TPWF5 / TPWS5 / TPWB5



● Tower Light Ø50 mm Tray Mount Continuous or Flashing Light 12V, 24V, 110V, 220V ชนิดไฟติดต่อเนื่องหรือชนิดกะพริบ Ø50 มม.

Type	Description	Price
TPWF5-1	หลอดธรรมดา 1 Section	1,605.-
TPWF5-2	หลอดธรรมดา 2 Section	2,075.-
TPWF5-3	หลอดธรรมดา 3 Section	2,270.-
TPWF5-4	หลอดธรรมดา 4 Section	2,675.-
TPWF5-5	หลอดธรรมดา 5 Section	2,965.-
TPWF5L-1 (LED) R,O,G,W,BL	หลอด LED 1 Section	1,760.-
TPWF5L-2 (LED) R,O,G,W,BL	หลอด LED 2 Section	2,400.-
TPWF5L-3 (LED) R,O,G,W,BL	หลอด LED 3 Section	2,860.-
TPWF5L-4 (LED) R,O,G,W,BL	หลอด LED 4 Section	3,500.-
TPWF5L-5 (LED) R,O,G,W,BL	หลอด LED 5 Section	4,150.-

● Tower Light Ø 50 mm Tray Mount Continuous or Flashing Light with Alarm 12V, 24V, 110V, 220V ชนิดไฟติดต่อเนื่องหรือชนิดกะพริบพร้อมไซเรน Ø50 มม.

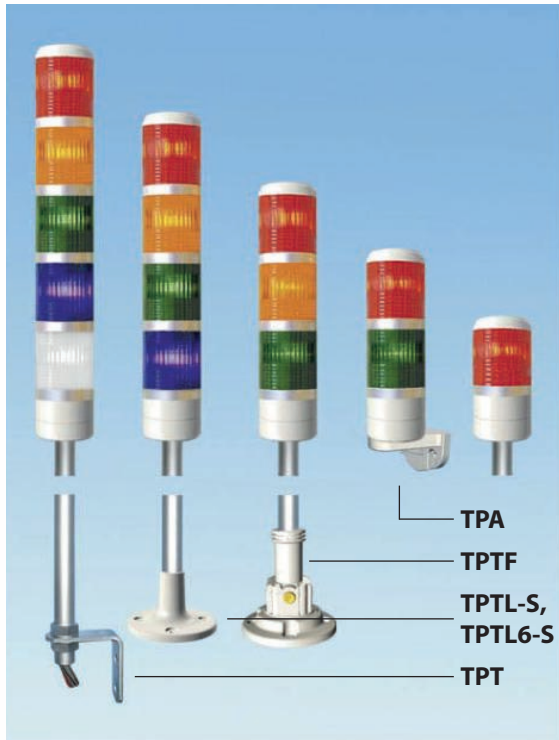
Type	Description	Price
TPWS5-1	หลอดธรรมดา 1 Section	2,340.-
TPWS5-2	หลอดธรรมดา 2 Section	2,760.-
TPWS5-3	หลอดธรรมดา 3 Section	3,100.-
TPWS5-4	หลอดธรรมดา 4 Section	3,770.-
TPWS5-5	หลอดธรรมดา 5 Section	4,100.-
TPWS5L-1 (LED) R,O,G,W,BL	หลอด LED 1 Section	2,550.-
TPWS5L-2 (LED) R,O,G,W,BL	หลอด LED 2 Section	3,060.-
TPWS5L-3 (LED) R,O,G,W,BL	หลอด LED 3 Section	3,540.-
TPWS5L-4 (LED) R,O,G,W,BL	หลอด LED 4 Section	4,020.-
TPWS5L-5 (LED) R,O,G,W,BL	หลอด LED 5 Section	4,450.-

● Tower Light Ø50 mm Tray Mount Continuous Light-Audible Alarm Light 12V, 24V, 110V, 220V ชนิดไฟติดต่อเนื่องพร้อมไซเรน Ø50 มม.

Type	Description	Price
TPWB5-1	หลอดธรรมดา 1 Section	1,980.-
TPWB5-2	หลอดธรรมดา 2 Section	2,375.-
TPWB5-3	หลอดธรรมดา 3 Section	2,825.-
TPWB5-4	หลอดธรรมดา 4 Section	3,210.-
TPWB5-5	หลอดธรรมดา 5 Section	3,560.-
TPWB5L-1 (LED) R,O,G,W,BL	หลอด LED 1 Section	2,200.-
TPWB5L-2 (LED) R,O,G,W,BL	หลอด LED 2 Section	2,800.-
TPWB5L-3 (LED) R,O,G,W,BL	หลอด LED 3 Section	3,180.-
TPWB5L-4 (LED) R,O,G,W,BL	หลอด LED 4 Section	3,750.-
TPWB5L-5 (LED) R,O,G,W,BL	หลอด LED 5 Section	4,200.-

หมายเหตุ รุ่น TPTF, TPWF, TPTS, TPWS ผู้ใช้สามารถเลือกต่อไฟชนิดติดต่อเนื่องหรือไฟกะพริบได้ตามต้องการ

■ TPTL6



■ TPWL6



● Tower Light Ø 60 mm Pole Mount-Continuous Light 12V, 24V, 110V, 220V ชนิดไฟติดต่อเนื่อง Ø60 มม.

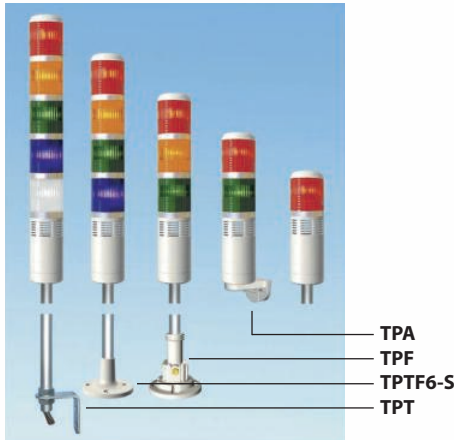
● Tower Light Ø 60 mm Tray Mount-Continuous Light 12V, 24V, 110V, 220V ชนิดไฟติดต่อเนื่อง Ø60 มม.

Type	Description	Price
TPTL6-1	หลอดธรรมดา 1 Section	1,740.-
TPTL6-2	หลอดธรรมดา 2 Section	2,170.-
TPTL6-3	หลอดธรรมดา 3 Section	2,600.-
TPTL6-4	หลอดธรรมดา 4 Section	3,040.-
TPTL6-5	หลอดธรรมดา 5 Section	4,000.-
TPTL6L-1 (LED)	หลอด LED 1 Section	2,000.-
TPTL6L-2 (LED)	หลอด LED 2 Section	2,610.-
TPTL6L-3 (LED)	หลอด LED 3 Section	3,130.-
TPTL6L-4 (LED)	หลอด LED 4 Section	3,780.-
TPTL6L-5 (LED)	หลอด LED 5 Section	4,320.-

Type	Description	Price
TPWL6-1	หลอดธรรมดา 1 Section	1,350.-
TPWL6-2	หลอดธรรมดา 2 Section	1,880.-
TPWL6-3	หลอดธรรมดา 3 Section	2,336.-
TPWL6-4	หลอดธรรมดา 4 Section	2,883.-
TPWL6-5	หลอดธรรมดา 5 Section	3,357.-
TPWL6L-1 (LED)	หลอด LED 1 Section	1,540.-
TPWL6L-2 (LED)	หลอด LED 2 Section	2,180.-
TPWL6L-3 (LED)	หลอด LED 3 Section	2,795.-
TPWL6L-4 (LED)	หลอด LED 4 Section	3,180.-
TPWL6L-5 (LED)	หลอด LED 5 Section	3,720.-

tend**TOWER LIGHT : CONTINUOUS LIGHT /
FLASH LIGHT / AUDIBLE LIGHT**ทาวเวอร์ไลท์ : ชนิดไฟต่อเนื่อง / ชนิดกะพริบ / ชนิดพร้อมไซเรน
Ø60

■ TPTF6 / TPTS6 / TPTB6



■ TPWF6 / TPWS6 / TPWB6



- Tower Light Ø 60 mm Pole Mount Continuous or Flashing Light 12V, 24V, 110V, 220V ชนิดไฟติดต่อเนื่องหรือชนิดกะพริบ Ø60 มม.

Type	Description	Price
TPTF6-1	หลอดธรรมดา 1 Section	2,150.-
TPTF6-2	หลอดธรรมดา 2 Section	2,640.-
TPTF6-3	หลอดธรรมดา 3 Section	3,140.-
TPTF6-4	หลอดธรรมดา 4 Section	3,600.-
TPTF6-5	หลอดธรรมดา 5 Section	4,140.-
TPTF6L-1 (LED) R,O,G,W,BL	หลอด LED 1 Section	2,410.-
TPTF6L-2 (LED) R,O,G,W,BL	หลอด LED 2 Section	2,960.-
TPTF6L-3 (LED) R,O,G,W,BL	หลอด LED 3 Section	3,500.-
TPTF6L-4 (LED) R,O,G,W,BL	หลอด LED 4 Section	4,050.-
TPTF6L-5 (LED) R,O,G,W,BL	หลอด LED 5 Section	4,600.-

- Tower Light Ø60 mm Pole Mount Continuous or Flashing Light with Alarm 12V, 24V, 110V, 220V ชนิดไฟติดต่อเนื่องหรือชนิดกะพริบพร้อมไซเรน Ø60 มม.

Type	Description	Price
TPTS6-1	หลอดธรรมดา 1 Section	2,660.-
TPTS6-2	หลอดธรรมดา 2 Section	3,100.-
TPTS6-3	หลอดธรรมดา 3 Section	3,550.-
TPTS6-4	หลอดธรรมดา 4 Section	4,110.-
TPTS6-5	หลอดธรรมดา 5 Section	4,640.-
TPTS6L-1 (LED) R,O,G,W,BL	หลอด LED 1 Section	3,080.-
TPTS6L-2 (LED) R,O,G,W,BL	หลอด LED 2 Section	3,690.-
TPTS6L-3 (LED) R,O,G,W,BL	หลอด LED 3 Section	4,110.-
TPTS6L-4 (LED) R,O,G,W,BL	หลอด LED 4 Section	4,740.-
TPTS6L-5 (LED) R,O,G,W,BL	หลอด LED 5 Section	5,280.-

- Tower Light Ø 60 mm Pole Mount Continuous Light-Audible Alarm Light 12V, 24V, 110V, 220V ชนิดไฟติดต่อเนื่องพร้อมไซเรน Ø60 มม.

Type	Description	Price
TPTB6-1	หลอดธรรมดา 1 Section	2,280.-
TPTB6-2	หลอดธรรมดา 2 Section	2,760.-
TPTB6-3	หลอดธรรมดา 3 Section	3,000.-
TPTB6-4	หลอดธรรมดา 4 Section	3,720.-
TPTB6-5	หลอดธรรมดา 5 Section	4,200.-
TPTB6L-1 (LED) R,O,G,W,BL	หลอด LED 1 Section	2,600.-
TPTB6L-2 (LED) R,O,G,W,BL	หลอด LED 2 Section	3,200.-
TPTB6L-3 (LED) R,O,G,W,BL	หลอด LED 3 Section	3,600.-
TPTB6L-4 (LED) R,O,G,W,BL	หลอด LED 4 Section	4,300.-
TPTB6L-5 (LED) R,O,G,W,BL	หลอด LED 5 Section	4,840.-

- Tower Light Ø60 mm Tray Mount Continuous or Flashing Light 12V, 24V, 110V, 220V ชนิดไฟติดต่อเนื่องหรือชนิดกะพริบ Ø60 มม.

Type	Description	Price
TPWF6-1	หลอดธรรมดา 1 Section	1,600.-
TPWF6-2	หลอดธรรมดา 2 Section	1,980.-
TPWF6-3	หลอดธรรมดา 3 Section	2,440.-
TPWF6-4	หลอดธรรมดา 4 Section	2,850.-
TPWF6-5	หลอดธรรมดา 5 Section	3,400.-
TPWF6L-1 (LED) R,O,G,W,BL	หลอด LED 1 Section	2,000.-
TPWF6L-2 (LED) R,O,G,W,BL	หลอด LED 2 Section	2,310.-
TPWF6L-3 (LED) R,O,G,W,BL	หลอด LED 3 Section	3,080.-
TPWF6L-4 (LED) R,O,G,W,BL	หลอด LED 4 Section	3,400.-
TPWF6L-5 (LED) R,O,G,W,BL	หลอด LED 5 Section	4,150.-

- Tower Light Ø60 mm Tray Mount Continuous or Flashing Light with Alarm 12V, 24V, 110V, 220V ชนิดไฟติดต่อเนื่องหรือชนิดกะพริบพร้อมไซเรน Ø60 มม.

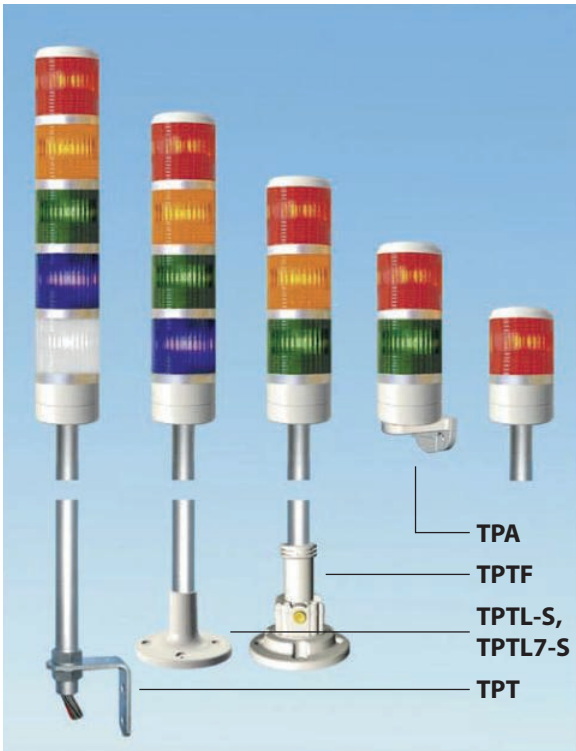
Type	Description	Price
TPWS6-1	หลอดธรรมดา 1 Section	2,040.-
TPWS6-2	หลอดธรรมดา 2 Section	2,460.-
TPWS6-3	หลอดธรรมดา 3 Section	2,930.-
TPWS6-4	หลอดธรรมดา 4 Section	3,570.-
TPWS6-5	หลอดธรรมดา 5 Section	4,200.-
TPWS6L-1 (LED) R,O,G,W,BL	หลอด LED 1 Section	2,380.-
TPWS6L-2 (LED) R,O,G,W,BL	หลอด LED 2 Section	2,980.-
TPWS6L-3 (LED) R,O,G,W,BL	หลอด LED 3 Section	3,460.-
TPWS6L-4 (LED) R,O,G,W,BL	หลอด LED 4 Section	4,090.-
TPWS6L-5 (LED) R,O,G,W,BL	หลอด LED 5 Section	4,700.-

- Tower Light Ø 60 mm Tray Mount Continuous Light-Audible Alarm Light 12V, 24V, 110V, 220V ชนิดไฟติดต่อเนื่องพร้อมไซเรน Ø60 มม.

Type	Description	Price
TPWB6-1	หลอดธรรมดา 1 Section	1,870.-
TPWB6-2	หลอดธรรมดา 2 Section	2,350.-
TPWB6-3	หลอดธรรมดา 3 Section	2,820.-
TPWB6-4	หลอดธรรมดา 4 Section	3,440.-
TPWB6-5	หลอดธรรมดา 5 Section	4,150.-
TPWB6L-1 (LED) R,O,G,W,BL	หลอด LED 1 Section	2,070.-
TPWB6L-2 (LED) R,O,G,W,BL	หลอด LED 2 Section	2,660.-
TPWB6L-3 (LED) R,O,G,W,BL	หลอด LED 3 Section	3,130.-
TPWB6L-4 (LED) R,O,G,W,BL	หลอด LED 4 Section	3,740.-
TPWB6L-5 (LED) R,O,G,W,BL	หลอด LED 5 Section	4,470.-

หมายเลขรุ่น TPTF, TPWF, TPTS, TPWS ผู้ใช้สามารถเลือกต่อโคมชนิดติดต่อเนื่องหรือไฟกะพริบได้ตามต้องการ

■ TPTL7



■ TPWL7



● Tower Light Ø70 mm Pole Mount-Continuous Light 12V, 24V, 110V, 220V ชนิดไฟติดต่อเนื่อง Ø70 มม.

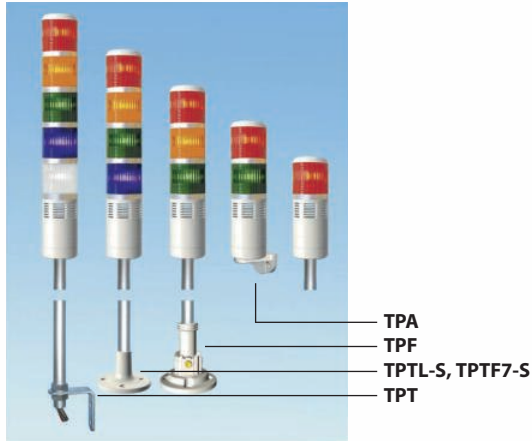
● Tower Light Ø70 mm Tray Mount-Continuous Light 12V, 24V, 110V, 220V ชนิดไฟติดต่อเนื่อง Ø70 มม.

Type	Description	Price
TPTL7-1	หลอดธรรมดา 1 Section	2,745.-
TPTL7-2	หลอดธรรมดา 2 Section	3,440.-
TPTL7-3	หลอดธรรมดา 3 Section	4,130.-
TPTL7-4	หลอดธรรมดา 4 Section	4,800.-
TPTL7-5	หลอดธรรมดา 5 Section	5,500.-
TPTL7L-1 (LED)	หลอด LED 1 Section	3,130.-
TPTL7L-2 (LED)	หลอด LED 2 Section	4,210.-
TPTL7L-3 (LED)	หลอด LED 3 Section	5,285.-
TPTL7L-4 (LED)	หลอด LED 4 Section	6,340.-
TPTL7L-5 (LED)	หลอด LED 5 Section	7,425.-

Type	Description	Price
TPWL7-1	หลอดธรรมดา 1 Section	2,645.-
TPWL7-2	หลอดธรรมดา 2 Section	3,340.-
TPWL7-3	หลอดธรรมดา 3 Section	4,030.-
TPWL7-4	หลอดธรรมดา 4 Section	4,700.-
TPWL7-5	หลอดธรรมดา 5 Section	5,400.-
TPWL7L-1 (LED)	หลอด LED 1 Section	3,030.-
TPWL7L-2 (LED)	หลอด LED 2 Section	4,110.-
TPWL7L-3 (LED)	หลอด LED 3 Section	5,185.-
TPWL7L-4 (LED)	หลอด LED 4 Section	6,240.-
TPWL7L-5 (LED)	หลอด LED 5 Section	7,325.-

tend**TOWER LIGHT : CONTINUOUS LIGHT /
FLASH LIGHT / AUDIBLE LIGHT**ทาวเวอร์ไลท์ : ชนิดไฟต่อเนื่อง / ชนิดกะพริบ / ชนิดพร้อมไซเรน
Ø70

■ TPTF7 / TPTS7 / TPTB7



■ TPWF7 / TPWS7 / TPWB7



- Tower Light Ø 70 mm Pole Mount Continuous or Flashing Light
12V, 24V, 110V, 220V ชนิดไฟติดต่อเนื่องหรือกะพริบ Ø70 มม.

Type	Description	Price
TPTF7-1	หลอดธรรมดา 1 Section	3,440.-
TPTF7-2	หลอดธรรมดา 2 Section	4,130.-
TPTF7-3	หลอดธรรมดา 3 Section	4,800.-
TPTF7-4	หลอดธรรมดา 4 Section	5,500.-
TPTF7-5	หลอดธรรมดา 5 Section	6,200.-
TPTF7L-1 (LED) R,O,G,W,BL	หลอด LED 1 Section	3,825.-
TPTF7L-2 (LED) R,O,G,W,BL	หลอด LED 2 Section	4,900.-
TPTF7L-3 (LED) R,O,G,W,BL	หลอด LED 3 Section	5,955.-
TPTF7L-4 (LED) R,O,G,W,BL	หลอด LED 4 Section	7,040.-
TPTF7L-5 (LED) R,O,G,W,BL	หลอด LED 5 Section	8,125.-

- Tower Light Ø 70 mm Pole Mount Continuous or Flashing Light with Alarm
12V, 24V, 110V, 220V ชนิดไฟติดต่อเนื่องหรือกะพริบพร้อมไซเรน Ø70 มม.

Type	Description	Price
TPTS7-1	หลอดธรรมดา 1 Section	3,780.-
TPTS7-2	หลอดธรรมดา 2 Section	4,470.-
TPTS7-3	หลอดธรรมดา 3 Section	5,165.-
TPTS7-4	หลอดธรรมดา 4 Section	5,870.-
TPTS7-5	หลอดธรรมดา 5 Section	6,535.-
TPTS7L-1 (LED) R,O,G,W,BL	หลอด LED 1 Section	4,165.-
TPTS7L-2 (LED) R,O,G,W,BL	หลอด LED 2 Section	5,240.-
TPTS7L-3 (LED) R,O,G,W,BL	หลอด LED 3 Section	6,320.-
TPTS7L-4 (LED) R,O,G,W,BL	หลอด LED 4 Section	7,410.-
TPTS7L-5 (LED) R,O,G,W,BL	หลอด LED 5 Section	8,460.-

- Tower Light Ø 70 mm Pole Mount Continuous Light-Audible Alarm Light
12V, 24V, 110V, 220V ชนิดไฟติดต่อเนื่องพร้อมไซเรน Ø70 มม.

Type	Description	Price
TPTB7-1	หลอดธรรมดา 1 Section	3,255.-
TPTB7-2	หลอดธรรมดา 2 Section	3,900.-
TPTB7-3	หลอดธรรมดา 3 Section	4,545.-
TPTB7-4	หลอดธรรมดา 4 Section	5,200.-
TPTB7-5	หลอดธรรมดา 5 Section	5,870.-
TPTB7L-1 (LED) R,O,G,W,BL	หลอด LED 1 Section	3,640.-
TPTB7L-2 (LED) R,O,G,W,BL	หลอด LED 2 Section	4,670.-
TPTB7L-3 (LED) R,O,G,W,BL	หลอด LED 3 Section	5,700.-
TPTB7L-4 (LED) R,O,G,W,BL	หลอด LED 4 Section	6,740.-
TPTB7L-5 (LED) R,O,G,W,BL	หลอด LED 5 Section	7,795.-

- Tower Light Ø 70 mm Tray Mount Continuous or Flashing Light
12V, 24V, 110V, 220V ชนิดไฟติดต่อเนื่องหรือกะพริบ Ø70 มม.

Type	Description	Price
TPWF7-1	หลอดธรรมดา 1 Section	3,340.-
TPWF7-2	หลอดธรรมดา 2 Section	4,030.-
TPWF7-3	หลอดธรรมดา 3 Section	4,700.-
TPWF7-4	หลอดธรรมดา 4 Section	5,400.-
TPWF7-5	หลอดธรรมดา 5 Section	6,100.-
TPWF7L-1 (LED) R,O,G,W,BL	หลอด LED 1 Section	3,725.-
TPWF7L-2 (LED) R,O,G,W,BL	หลอด LED 2 Section	4,800.-
TPWF7L-3 (LED) R,O,G,W,BL	หลอด LED 3 Section	5,855.-
TPWF7L-4 (LED)	หลอด LED 4 Section	6,940.-
TPWF7L-5 (LED)	หลอด LED 5 Section	8,025.-

- Tower Light Ø 70 mm Tray Mount Continuous or Flashing Light with Alarm
12V, 24V, 110V, 220V ชนิดไฟติดต่อเนื่องหรือกะพริบพร้อมไซเรน Ø70 มม.

Type	Description	Price
TPWS7-1	หลอดธรรมดา 1 Section	3,680.-
TPWS7-2	หลอดธรรมดา 2 Section	4,370.-
TPWS7-3	หลอดธรรมดา 3 Section	5,065.-
TPWS7-4	หลอดธรรมดา 4 Section	5,770.-
TPWS7-5	หลอดธรรมดา 5 Section	6,435.-
TPWS7L-1 (LED) R,O,G,W,BL	หลอด LED 1 Section	4,065.-
TPWS7L-2 (LED) R,O,G,W,BL	หลอด LED 2 Section	5,140.-
TPWS7L-3 (LED) R,O,G,W,BL	หลอด LED 3 Section	6,220.-
TPWS7L-4 (LED) R,O,G,W,BL	หลอด LED 4 Section	7,310.-
TPWS7L-5 (LED) R,O,G,W,BL	หลอด LED 5 Section	8,360.-

- Tower Light Ø 70 mm Tray Mount Continuous Light-
12V, 24V, 110V, 220V ชนิดไฟติดต่อเนื่องพร้อมไซเรน Ø70 มม.

Type	Description	Price
TPWB7-1	หลอดธรรมดา 1 Section	3,155.-
TPWB7-2	หลอดธรรมดา 2 Section	3,800.-
TPWB7-3	หลอดธรรมดา 3 Section	4,445.-
TPWB7-4	หลอดธรรมดา 4 Section	5,100.-
TPWB7-5	หลอดธรรมดา 5 Section	5,770.-
TPWB7L-1 (LED) R,O,G,W,BL	หลอด LED 1 Section	3,540.-
TPWB7L-2 (LED) R,O,G,W,BL	หลอด LED 2 Section	4,570.-
TPWB7L-3 (LED) R,O,G,W,BL	หลอด LED 3 Section	5,600.-
TPWB7L-4 (LED) R,O,G,W,BL	หลอด LED 4 Section	6,640.-
TPWB7L-5 (LED) R,O,G,W,BL	หลอด LED 5 Section	7,695.-

หมายเหตุ รุ่น TPTF, TPWF, TPTS, TPWS ผู้ใช้สามารถเลือกต่อไฟชนิดติดต่อเนื่องหรือไฟกะพริบได้ตามต้องการ

*ขอสงวนสิทธิ์ในการเปลี่ยนแปลงราคา

tend TOWER LIGHT

ทาวเวอร์ไลท์

TEND

BANDEX

TAKAMURA

TEEFLEX

KENION

NISSEI

ROSI

APEKS

LKEW

TAC

MARLOW

HARU

WIND SPEED

COMMAX

ADVANTE

UNIVERSAL ADAPTER

ALION

EXOWELD

CONTROL MAX

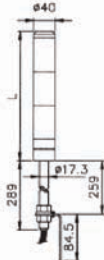
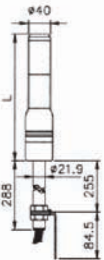





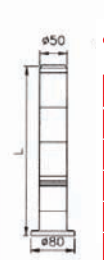



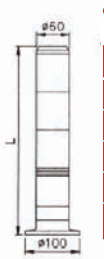
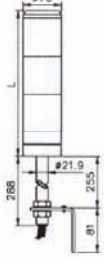


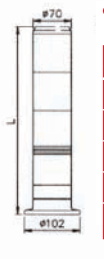
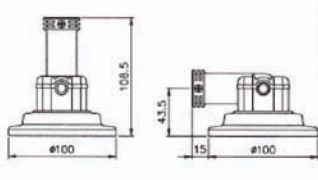
JKN

SYLVIA

WANG

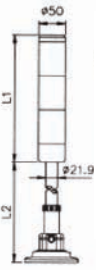

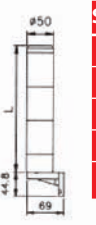

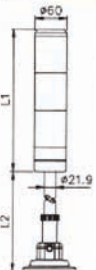
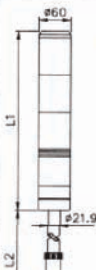
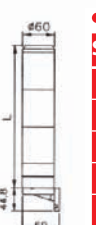

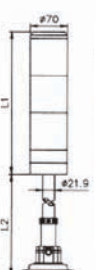
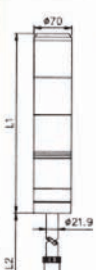


MACCON

DIMENSIONS

 <p>• TPTL4 :</p> <table border="1"> <thead> <tr> <th>Section</th> <th>L</th> </tr> </thead> <tbody> <tr><td>1</td><td>114</td></tr> <tr><td>2</td><td>176</td></tr> <tr><td>3</td><td>238</td></tr> <tr><td>4</td><td>300</td></tr> <tr><td>5</td><td>362</td></tr> </tbody> </table>	Section	L	1	114	2	176	3	238	4	300	5	362	 <p>• TPTF4 / TPTS4 TPTB4 :</p> <table border="1"> <thead> <tr> <th>Section</th> <th>L</th> </tr> </thead> <tbody> <tr><td>1</td><td>114</td></tr> <tr><td>2</td><td>176</td></tr> <tr><td>3</td><td>238</td></tr> <tr><td>4</td><td>300</td></tr> <tr><td>5</td><td>362</td></tr> </tbody> </table>	Section	L	1	114	2	176	3	238	4	300	5	362	 <p>• TPWL4 :</p> <table border="1"> <thead> <tr> <th>Section</th> <th>L</th> </tr> </thead> <tbody> <tr><td>1</td><td>122</td></tr> <tr><td>2</td><td>184</td></tr> <tr><td>3</td><td>246</td></tr> <tr><td>4</td><td>308</td></tr> <tr><td>5</td><td>370</td></tr> </tbody> </table>	Section	L	1	122	2	184	3	246	4	308	5	370	 <p>• TPWF4 / TPWS4 TPWB4 :</p> <table border="1"> <thead> <tr> <th>Section</th> <th>L</th> </tr> </thead> <tbody> <tr><td>1</td><td>181</td></tr> <tr><td>2</td><td>243</td></tr> <tr><td>3</td><td>305</td></tr> <tr><td>4</td><td>367</td></tr> <tr><td>5</td><td>429</td></tr> </tbody> </table>	Section	L	1	181	2	243	3	305	4	367	5	429
Section	L																																																		
1	114																																																		
2	176																																																		
3	238																																																		
4	300																																																		
5	362																																																		
Section	L																																																		
1	114																																																		
2	176																																																		
3	238																																																		
4	300																																																		
5	362																																																		
Section	L																																																		
1	122																																																		
2	184																																																		
3	246																																																		
4	308																																																		
5	370																																																		
Section	L																																																		
1	181																																																		
2	243																																																		
3	305																																																		
4	367																																																		
5	429																																																		
 <p>• TPTL5 :</p> <table border="1"> <thead> <tr> <th>Section</th> <th>L</th> </tr> </thead> <tbody> <tr><td>1</td><td>112</td></tr> <tr><td>2</td><td>176</td></tr> <tr><td>3</td><td>240</td></tr> <tr><td>4</td><td>304</td></tr> <tr><td>5</td><td>368</td></tr> </tbody> </table>	Section	L	1	112	2	176	3	240	4	304	5	368	 <p>• TPTF5 / TPTS4 TPTB5 :</p> <table border="1"> <thead> <tr> <th>Section</th> <th>L</th> </tr> </thead> <tbody> <tr><td>1</td><td>176</td></tr> <tr><td>2</td><td>140</td></tr> <tr><td>3</td><td>304</td></tr> <tr><td>4</td><td>368</td></tr> <tr><td>5</td><td>432</td></tr> </tbody> </table>	Section	L	1	176	2	140	3	304	4	368	5	432	 <p>• TPWL5 :</p> <table border="1"> <thead> <tr> <th>Section</th> <th>L</th> </tr> </thead> <tbody> <tr><td>1</td><td>122</td></tr> <tr><td>2</td><td>186</td></tr> <tr><td>3</td><td>250</td></tr> <tr><td>4</td><td>314</td></tr> <tr><td>5</td><td>378</td></tr> </tbody> </table>	Section	L	1	122	2	186	3	250	4	314	5	378	 <p>• TPWF5 / TPWS5 TPWB5 :</p> <table border="1"> <thead> <tr> <th>Section</th> <th>L</th> </tr> </thead> <tbody> <tr><td>1</td><td>186</td></tr> <tr><td>2</td><td>250</td></tr> <tr><td>3</td><td>314</td></tr> <tr><td>4</td><td>378</td></tr> <tr><td>5</td><td>442</td></tr> </tbody> </table>	Section	L	1	186	2	250	3	314	4	378	5	442
Section	L																																																		
1	112																																																		
2	176																																																		
3	240																																																		
4	304																																																		
5	368																																																		
Section	L																																																		
1	176																																																		
2	140																																																		
3	304																																																		
4	368																																																		
5	432																																																		
Section	L																																																		
1	122																																																		
2	186																																																		
3	250																																																		
4	314																																																		
5	378																																																		
Section	L																																																		
1	186																																																		
2	250																																																		
3	314																																																		
4	378																																																		
5	442																																																		
 <p>• TPTL6 :</p> <table border="1"> <thead> <tr> <th>Section</th> <th>L</th> </tr> </thead> <tbody> <tr><td>1</td><td>130</td></tr> <tr><td>2</td><td>200</td></tr> <tr><td>3</td><td>270</td></tr> <tr><td>4</td><td>340</td></tr> <tr><td>5</td><td>410</td></tr> </tbody> </table>	Section	L	1	130	2	200	3	270	4	340	5	410	 <p>• TPTF6 / TPTS6 TPTB6 :</p> <table border="1"> <thead> <tr> <th>Section</th> <th>L</th> </tr> </thead> <tbody> <tr><td>1</td><td>200</td></tr> <tr><td>2</td><td>270</td></tr> <tr><td>3</td><td>340</td></tr> <tr><td>4</td><td>410</td></tr> <tr><td>5</td><td>480</td></tr> </tbody> </table>	Section	L	1	200	2	270	3	340	4	410	5	480	 <p>• TPWL6 :</p> <table border="1"> <thead> <tr> <th>Section</th> <th>L</th> </tr> </thead> <tbody> <tr><td>1</td><td>136</td></tr> <tr><td>2</td><td>206</td></tr> <tr><td>3</td><td>276</td></tr> <tr><td>4</td><td>346</td></tr> <tr><td>5</td><td>416</td></tr> </tbody> </table>	Section	L	1	136	2	206	3	276	4	346	5	416	 <p>• TPWF6 / TPWS6 TPWB6 :</p> <table border="1"> <thead> <tr> <th>Section</th> <th>L</th> </tr> </thead> <tbody> <tr><td>1</td><td>206</td></tr> <tr><td>2</td><td>276</td></tr> <tr><td>3</td><td>346</td></tr> <tr><td>4</td><td>416</td></tr> <tr><td>5</td><td>486</td></tr> </tbody> </table>	Section	L	1	206	2	276	3	346	4	416	5	486
Section	L																																																		
1	130																																																		
2	200																																																		
3	270																																																		
4	340																																																		
5	410																																																		
Section	L																																																		
1	200																																																		
2	270																																																		
3	340																																																		
4	410																																																		
5	480																																																		
Section	L																																																		
1	136																																																		
2	206																																																		
3	276																																																		
4	346																																																		
5	416																																																		
Section	L																																																		
1	206																																																		
2	276																																																		
3	346																																																		
4	416																																																		
5	486																																																		
 <p>• TPTL7 :</p> <table border="1"> <thead> <tr> <th>Section</th> <th>L</th> </tr> </thead> <tbody> <tr><td>1</td><td>130</td></tr> <tr><td>2</td><td>200</td></tr> <tr><td>3</td><td>270</td></tr> <tr><td>4</td><td>340</td></tr> <tr><td>5</td><td>410</td></tr> </tbody> </table>	Section	L	1	130	2	200	3	270	4	340	5	410	 <p>• TPTF7 / TPTS7 TPTB7 :</p> <table border="1"> <thead> <tr> <th>Section</th> <th>L</th> </tr> </thead> <tbody> <tr><td>1</td><td>200</td></tr> <tr><td>2</td><td>270</td></tr> <tr><td>3</td><td>340</td></tr> <tr><td>4</td><td>410</td></tr> <tr><td>5</td><td>480</td></tr> </tbody> </table>	Section	L	1	200	2	270	3	340	4	410	5	480	 <p>• TPWL7 :</p> <table border="1"> <thead> <tr> <th>Section</th> <th>L</th> </tr> </thead> <tbody> <tr><td>1</td><td>136</td></tr> <tr><td>2</td><td>206</td></tr> <tr><td>3</td><td>276</td></tr> <tr><td>4</td><td>346</td></tr> <tr><td>5</td><td>416</td></tr> </tbody> </table>	Section	L	1	136	2	206	3	276	4	346	5	416	 <p>• TPWF7 / TPWS7 TPWB7 :</p> <table border="1"> <thead> <tr> <th>Section</th> <th>L</th> </tr> </thead> <tbody> <tr><td>1</td><td>206</td></tr> <tr><td>2</td><td>276</td></tr> <tr><td>3</td><td>346</td></tr> <tr><td>4</td><td>416</td></tr> <tr><td>5</td><td>486</td></tr> </tbody> </table>	Section	L	1	206	2	276	3	346	4	416	5	486
Section	L																																																		
1	130																																																		
2	200																																																		
3	270																																																		
4	340																																																		
5	410																																																		
Section	L																																																		
1	200																																																		
2	270																																																		
3	340																																																		
4	410																																																		
5	480																																																		
Section	L																																																		
1	136																																																		
2	206																																																		
3	276																																																		
4	346																																																		
5	416																																																		
Section	L																																																		
1	206																																																		
2	276																																																		
3	346																																																		
4	416																																																		
5	486																																																		
<p>• TPTL6-F</p> 	<p>• TPFF4 / TPFS4 TPFB4 :</p> <table border="1"> <thead> <tr> <th>Section</th> <th>L</th> </tr> </thead> <tbody> <tr><td>1</td><td>171</td></tr> <tr><td>2</td><td>233</td></tr> <tr><td>3</td><td>295</td></tr> <tr><td>4</td><td>357</td></tr> <tr><td>5</td><td>419</td></tr> </tbody> </table> <p>L2 Short 151 Long 301</p>	Section	L	1	171	2	233	3	295	4	357	5	419	<p>• TPAL4 :</p> <table border="1"> <thead> <tr> <th>Section</th> <th>L</th> </tr> </thead> <tbody> <tr><td>1</td><td>114</td></tr> <tr><td>2</td><td>176</td></tr> <tr><td>3</td><td>238</td></tr> <tr><td>4</td><td>300</td></tr> <tr><td>5</td><td>362</td></tr> </tbody> </table>	Section	L	1	114	2	176	3	238	4	300	5	362	<p>• TPAF4 / TPAS4 TPAB4 :</p> <table border="1"> <thead> <tr> <th>Section</th> <th>L</th> </tr> </thead> <tbody> <tr><td>1</td><td>171</td></tr> <tr><td>2</td><td>233</td></tr> <tr><td>3</td><td>295</td></tr> <tr><td>4</td><td>357</td></tr> <tr><td>5</td><td>419</td></tr> </tbody> </table>	Section	L	1	171	2	233	3	295	4	357	5	419												
Section	L																																																		
1	171																																																		
2	233																																																		
3	295																																																		
4	357																																																		
5	419																																																		
Section	L																																																		
1	114																																																		
2	176																																																		
3	238																																																		
4	300																																																		
5	362																																																		
Section	L																																																		
1	171																																																		
2	233																																																		
3	295																																																		
4	357																																																		
5	419																																																		

tend TOWER LIGHT

ทาวเวอร์ไลท์

 <p>• TPTL5 :</p> <table border="1"> <thead> <tr> <th>Section</th> <th>L</th> </tr> </thead> <tbody> <tr><td>1</td><td>112</td></tr> <tr><td>2</td><td>176</td></tr> <tr><td>3</td><td>240</td></tr> <tr><td>4</td><td>304</td></tr> <tr><td>5</td><td>368</td></tr> </tbody> </table> <p>L2 Short151 Long 301</p>	Section	L	1	112	2	176	3	240	4	304	5	368	 <p>• TPF5/TPFS5 TPFB5 :</p> <table border="1"> <thead> <tr> <th>Section</th> <th>L</th> </tr> </thead> <tbody> <tr><td>1</td><td>176</td></tr> <tr><td>2</td><td>240</td></tr> <tr><td>3</td><td>304</td></tr> <tr><td>4</td><td>368</td></tr> <tr><td>5</td><td>432</td></tr> </tbody> </table> <p>L2 Short151 Long 301</p>	Section	L	1	176	2	240	3	304	4	368	5	432	 <p>• TPAL5 :</p> <table border="1"> <thead> <tr> <th>Section</th> <th>L</th> </tr> </thead> <tbody> <tr><td>1</td><td>112</td></tr> <tr><td>2</td><td>176</td></tr> <tr><td>3</td><td>240</td></tr> <tr><td>4</td><td>304</td></tr> <tr><td>5</td><td>368</td></tr> </tbody> </table>	Section	L	1	112	2	176	3	240	4	304	5	368	 <p>• TPAF5/TPAS5 TPAB5 :</p> <table border="1"> <thead> <tr> <th>Section</th> <th>L</th> </tr> </thead> <tbody> <tr><td>1</td><td>176</td></tr> <tr><td>2</td><td>240</td></tr> <tr><td>3</td><td>304</td></tr> <tr><td>4</td><td>368</td></tr> <tr><td>5</td><td>432</td></tr> </tbody> </table>	Section	L	1	176	2	240	3	304	4	368	5	432
Section	L																																																		
1	112																																																		
2	176																																																		
3	240																																																		
4	304																																																		
5	368																																																		
Section	L																																																		
1	176																																																		
2	240																																																		
3	304																																																		
4	368																																																		
5	432																																																		
Section	L																																																		
1	112																																																		
2	176																																																		
3	240																																																		
4	304																																																		
5	368																																																		
Section	L																																																		
1	176																																																		
2	240																																																		
3	304																																																		
4	368																																																		
5	432																																																		
 <p>• TPAL6 :</p> <table border="1"> <thead> <tr> <th>Section</th> <th>L</th> </tr> </thead> <tbody> <tr><td>1</td><td>130</td></tr> <tr><td>2</td><td>200</td></tr> <tr><td>3</td><td>270</td></tr> <tr><td>4</td><td>340</td></tr> <tr><td>5</td><td>410</td></tr> </tbody> </table> <p>L2 Short151 Long 301</p>	Section	L	1	130	2	200	3	270	4	340	5	410	 <p>• TPAF6/TPAS6 TPAB6 :</p> <table border="1"> <thead> <tr> <th>Section</th> <th>L</th> </tr> </thead> <tbody> <tr><td>1</td><td>200</td></tr> <tr><td>2</td><td>270</td></tr> <tr><td>3</td><td>340</td></tr> <tr><td>4</td><td>410</td></tr> <tr><td>5</td><td>480</td></tr> </tbody> </table> <p>L2 Short151 Long 301</p>	Section	L	1	200	2	270	3	340	4	410	5	480	 <p>• TPAL6 :</p> <table border="1"> <thead> <tr> <th>Section</th> <th>L</th> </tr> </thead> <tbody> <tr><td>1</td><td>130</td></tr> <tr><td>2</td><td>200</td></tr> <tr><td>3</td><td>270</td></tr> <tr><td>4</td><td>340</td></tr> <tr><td>5</td><td>410</td></tr> </tbody> </table>	Section	L	1	130	2	200	3	270	4	340	5	410	 <p>• TPAF6/TPAS6 TPAB6 :</p> <table border="1"> <thead> <tr> <th>Section</th> <th>L</th> </tr> </thead> <tbody> <tr><td>1</td><td>200</td></tr> <tr><td>2</td><td>270</td></tr> <tr><td>3</td><td>340</td></tr> <tr><td>4</td><td>410</td></tr> <tr><td>5</td><td>480</td></tr> </tbody> </table>	Section	L	1	200	2	270	3	340	4	410	5	480
Section	L																																																		
1	130																																																		
2	200																																																		
3	270																																																		
4	340																																																		
5	410																																																		
Section	L																																																		
1	200																																																		
2	270																																																		
3	340																																																		
4	410																																																		
5	480																																																		
Section	L																																																		
1	130																																																		
2	200																																																		
3	270																																																		
4	340																																																		
5	410																																																		
Section	L																																																		
1	200																																																		
2	270																																																		
3	340																																																		
4	410																																																		
5	480																																																		
 <p>• TPFL7 :</p> <table border="1"> <thead> <tr> <th>Section</th> <th>L</th> </tr> </thead> <tbody> <tr><td>1</td><td>130</td></tr> <tr><td>2</td><td>200</td></tr> <tr><td>3</td><td>270</td></tr> <tr><td>4</td><td>340</td></tr> <tr><td>5</td><td>410</td></tr> </tbody> </table> <p>L2 Short151 Long 301</p>	Section	L	1	130	2	200	3	270	4	340	5	410	 <p>• TPAF7/TPAS7 TPAB7 :</p> <table border="1"> <thead> <tr> <th>Section</th> <th>L</th> </tr> </thead> <tbody> <tr><td>1</td><td>200</td></tr> <tr><td>2</td><td>270</td></tr> <tr><td>3</td><td>340</td></tr> <tr><td>4</td><td>410</td></tr> <tr><td>5</td><td>480</td></tr> </tbody> </table>	Section	L	1	200	2	270	3	340	4	410	5	480	 <p>• TPAL7 :</p> <table border="1"> <thead> <tr> <th>Section</th> <th>L</th> </tr> </thead> <tbody> <tr><td>1</td><td>130</td></tr> <tr><td>2</td><td>200</td></tr> <tr><td>3</td><td>270</td></tr> <tr><td>4</td><td>340</td></tr> <tr><td>5</td><td>410</td></tr> </tbody> </table>	Section	L	1	130	2	200	3	270	4	340	5	410	 <p>• TPAF7/TPAS7 TPAB7 :</p> <table border="1"> <thead> <tr> <th>Section</th> <th>L</th> </tr> </thead> <tbody> <tr><td>1</td><td>200</td></tr> <tr><td>2</td><td>270</td></tr> <tr><td>3</td><td>340</td></tr> <tr><td>4</td><td>410</td></tr> <tr><td>5</td><td>480</td></tr> </tbody> </table>	Section	L	1	200	2	270	3	340	4	410	5	480
Section	L																																																		
1	130																																																		
2	200																																																		
3	270																																																		
4	340																																																		
5	410																																																		
Section	L																																																		
1	200																																																		
2	270																																																		
3	340																																																		
4	410																																																		
5	480																																																		
Section	L																																																		
1	130																																																		
2	200																																																		
3	270																																																		
4	340																																																		
5	410																																																		
Section	L																																																		
1	200																																																		
2	270																																																		
3	340																																																		
4	410																																																		
5	480																																																		

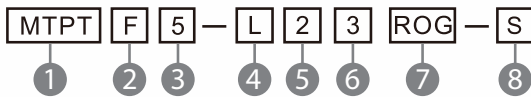
tend TOWER LIGHT (LED MODULE)

ทาวเวอร์ไลท์ (โมดูลประกอบ LED)

FEATURES

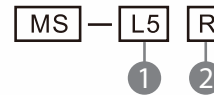
- Tend tower light can be installed in any machine as a status indicator by showing the color change of light and audible alarm. Tower light can be custom-made to meet different needs
- Flexible wiring design continuous or flashing Light intermittent or continuous buzzing are achievable through wiring by end user
- Easy connection between modules enables customers to change module position and quantity based on requirement
- Audio alarm buzzes at 80dB/1m
- Pole Mount and Tray Mount with different type of brackets available

MODEL DESIGNATION



Item	Signal	Description
1.Mounting method	MTPT	Pole mount
	MTPW	Tray mount
	MTPF	Tented type (Round tray)
	MTPFQ	Tented type (Square tray)
	MTPA	Side hitch type
	MTPS	Pole stand type
2.Functional	F	Flashing light
	S	Audible alarm with flashing light
3.Diameter	5	Ø 50mm
4.Bulb	L	LED
5.Voltage	2	220VAC - 110VAC
	7	24VAC/DC-12VAC/DC
6.No of modules	1~5	1~5
7.Color of module	R	Red
	O	Orange
	G	Green
	B	Blue
	W	White
8.Aluminum tube length	blank	Standard length TPT:288mm, TPF:43mm
	S	Special length TPT:138mm
	S	Special length TPT:193mm

LED MODULE MODEL DESIGNATION

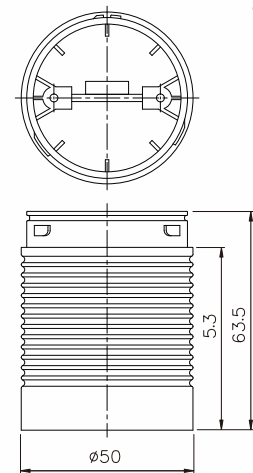


Item	Signal	Description
1.Lens diameter	L5	Ø 50mm
2.LED module	R	Red
	O	Orange
	G	Green
	B	Blue
	W	White

APPEARANCE AND DIMENSIONS

LED Module
MS-L5□□

820.-



LED MODULE AND BUZZER

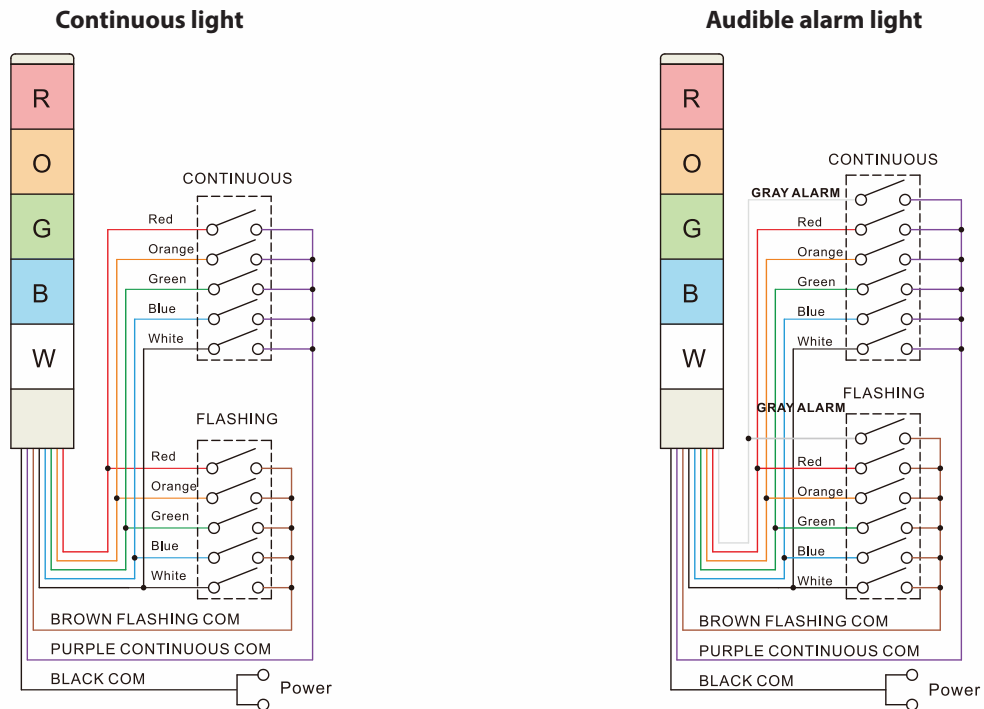
Rated current (for reference only)

Color	Voltage	AC				DC	
		220V	110V	24V	12V	24V	12V
Red		9mA	19mA	181mA	169mA	96mA	90mA
Orange		9mA	19mA	179mA	169mA	95mA	86mA
Green		8mA	14mA	136mA	127mA	70mA	64mA
Blue		8mA	18mA	176mA	168mA	95mA	84mA
White		10mA	19mA	178mA	175mA	98mA	87mA
Buzzer		7mA	12mA	132mA	116mA	67mA	65mA

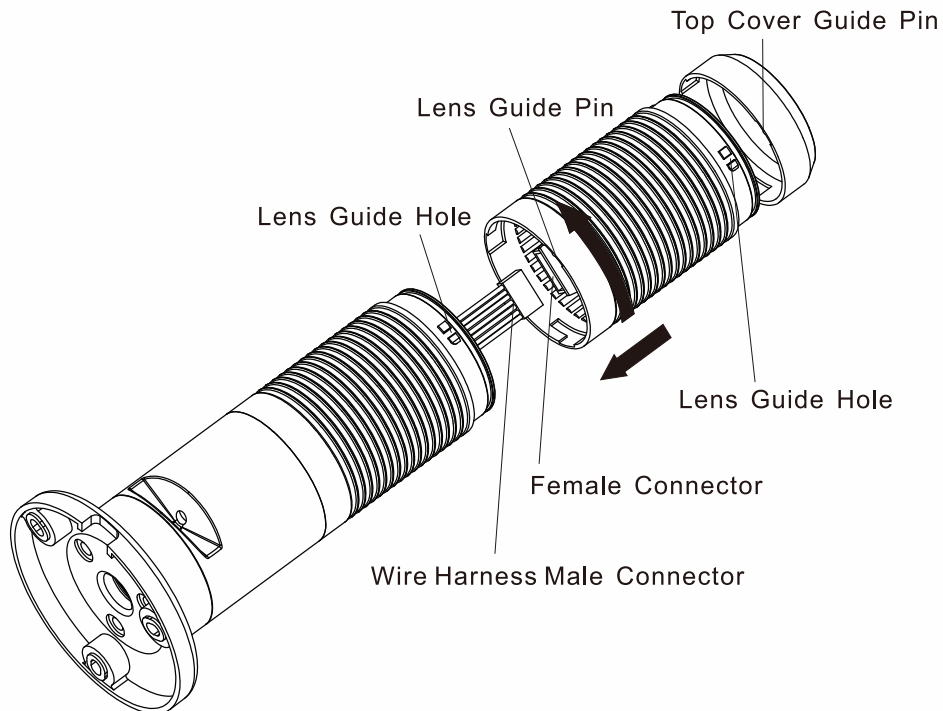
tend TOWER LIGHT (LED MODULE)

ทาวเวอร์ไลท์ (โมดูลประกอบ LED)

■ WIRING DIAGRAM (DC, Polarity labeled on power cables)

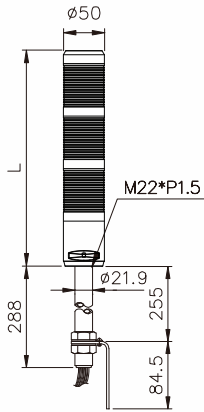


■ ASSEMBLY



■ APPEARANCE AND DIMENSIONS

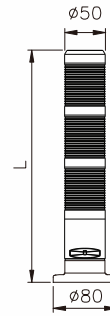
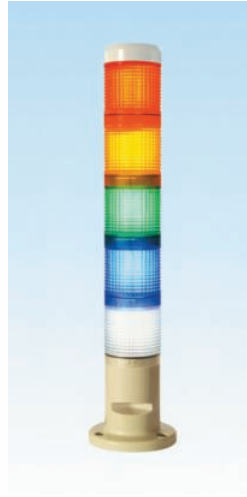
MTPTF5



● MTPTF5:

Section	L
1	119
2	172
3	225
4	278
5	331

MTPWF5



● MTPWF5:

Section	L
1	141
2	194
3	247
4	300
5	353

MTPTF5

Tower light Ø50mm. Pole Mount-Flashing Light
12V, 24V, 110V, 220V

ชนิดไฟกะพริบหรือไฟต่อเนื่อง Ø50mm

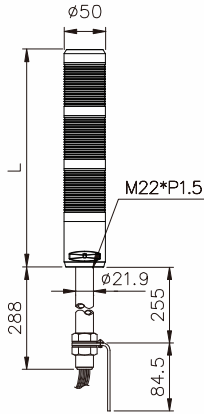
Type	Description	Price
MTPTF5-1	หลอด LED 1 Section	2,315.-
MTPTF5-2	หลอด LED 2 Section	2,890.-
MTPTF5-3	หลอด LED 3 Section	3,380.-
MTPTF5-4	หลอด LED 4 Section	3,860.-
MTPTF5-5	หลอด LED 5 Section	4,340.-

MTPWF5

Tower light Ø50mm. Tray Mount-Flashing Light
12V, 24V, 110V, 220V

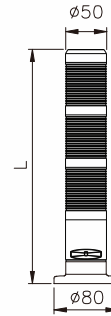
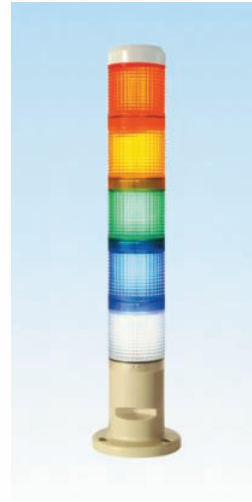
ชนิดไฟกะพริบหรือไฟต่อเนื่อง Ø50mm

Type	Description	Price
MTPWF5-1	หลอด LED 1 Section	1,760.-
MTPWF5-2	หลอด LED 2 Section	2,400.-
MTPWF5-3	หลอด LED 3 Section	2,860.-
MTPWF5-4	หลอด LED 4 Section	3,500.-
MTPWF5-5	หลอด LED 5 Section	4,150.-

tend**TOWER LIGHT (LED MODULE) :
FLASH LIGHT**ทาวเวอร์ไลท์ (โมดูลประกอบ LED) : ชนิดกะพริบ
Ø50**MTPTS5**

● MTPTS5 :

Section	L
1	119
2	172
3	225
4	278
5	331

MTPWS5

● MTPWS5 :

Section	L
1	141
2	194
3	247
4	300
5	353

MTPTS5**Tower light Ø50mm. Pole Mount-Audible Alarm with
Flashing Light 12V, 24V, 110V, 220V**

ชนิดไฟกะพริบหรือไฟต่อเนื่องพร้อมเสียงออก Ø50mm

MTPWS5**Tower light Ø50mm. Tray Mount-Audible Alarm with
Flashing Light 12V, 24V, 110V, 220V**

ชนิดไฟกะพริบหรือไฟต่อเนื่องพร้อมเสียงออก Ø50mm

Type	Description	Price
MTPTS5-1	หลอด LED 1 Section	3,185.-
MTPTS5-2	หลอด LED 2 Section	3,690.-
MTPTS5-3	หลอด LED 3 Section	4,160.-
MTPTS5-4	หลอด LED 4 Section	4,620.-
MTPTS5-5	หลอด LED 5 Section	5,060.-

Type	Description	Price
MTPWS5-1	หลอด LED 1 Section	2,550.-
MTPWS5-2	หลอด LED 2 Section	3,060.-
MTPWS5-3	หลอด LED 3 Section	3,540.-
MTPWS5-4	หลอด LED 4 Section	4,020.-
MTPWS5-5	หลอด LED 5 Section	4,450.-

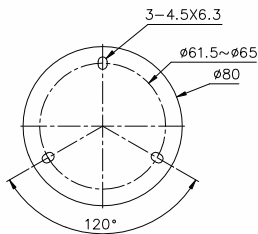
■ MOUNTING HOLE

● Tray mount

● Pole mount bracket (Optional)

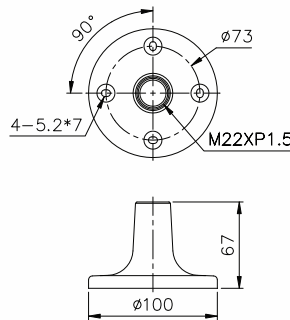
● Pole mounting bracket

MTPW □5

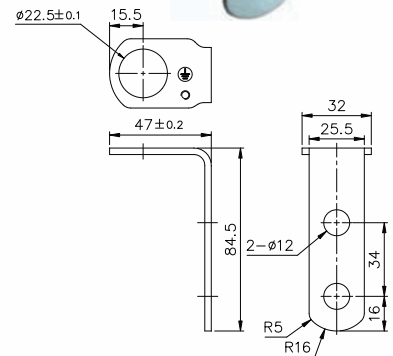


TPTL6-S
Use on MTPW □5

200.-



Use on MTPW5



■ MOUNTING HOLE DIMENSION

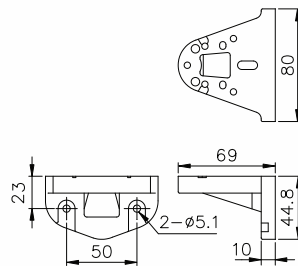
● Pole mounting bracket (Optional)

● Foldable mounting bracket (Optional)

TPTL6-A

Used on MTPA □5

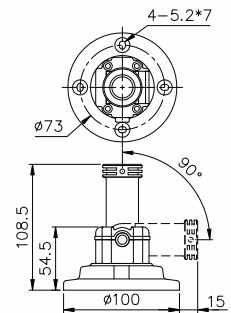
300.-



TPTL6-F (New patented round plastic plate)

580.-

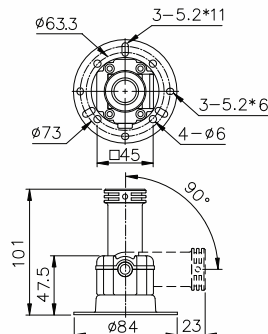
Used on MTPF □5



TPTL5-F

Used on MTP □5

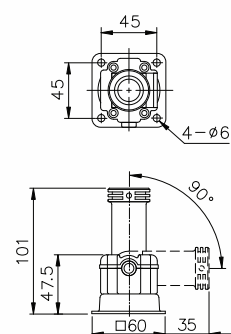
580.-



TPTL5-FS (New patented)

Used on MTPF □5

580.-



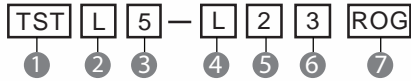
tend TOWER LIGHT (SQUARE LEN)

ทาวเวอร์ไลท์ (ทรงเหลี่ยม)

■ FEATURES

- Tend tower light can be installing in any machine as a status indicator by showing the color change of light and audible alarm. Tower light can be customer-made to meet differant needs.
- Internal spring suspension can avoid damage to the bulb due to machine's vibration.
- Flexible wiring design : Steady, flashing of alarm are achievable trough wiring by end user.
- Both bulb base for incandescent bulb & LED is BA15S. So it is easy to change bulb type.
- Audio alarm buzzers at 90 DB/30cm.

■ MODEL DESIGNATION



Designation	Signal	Description
1. Mounting method	TST	Pole mount
	TSW	Tray mount
	TSF	Tented type (round tray)
	TSFQ	Tented type (Square tray)
	TSS	Pole stand type
2. Functional	L	Continuous light
	F	Continuous or flashing light
	S	Continuous of flashing light with audible alarm
	B	Audible alarm light
3. Diameter	5	50mm x 50mm
4. Bulb	Space	Incandescent
	L	LED
5. Voltage	1	110VAC
	2	220VAC
	7	24VAC/DC
	9	12VAC/DC
6. Section	1~5	1~5
7. Lens	R	Red
	O	Orange
	G	Green
	B	Blue
	W	White

TSW

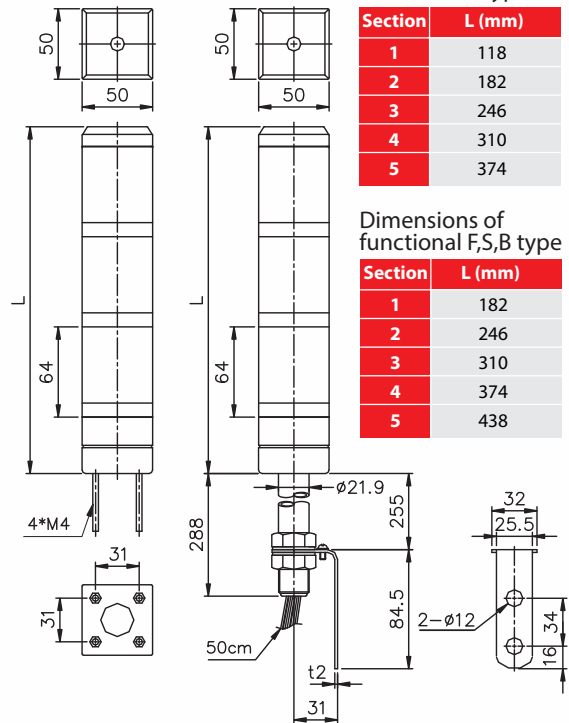
TST

Dimensions of functional L type

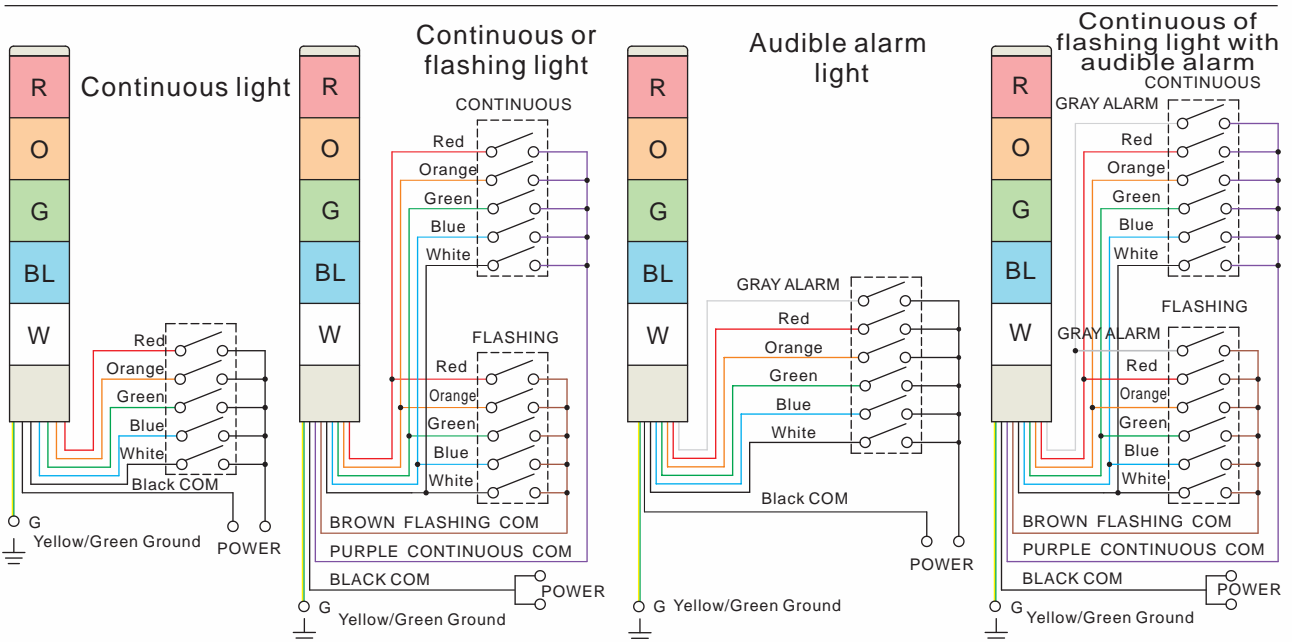
Section	L (mm)
1	118
2	182
3	246
4	310
5	374

Dimensions of functional F,S,B type

Section	L (mm)
1	182
2	246
3	310
4	374
5	438



■ WIRING DIAGRAM



■ TSTL5



■ TSWL5



- Tower light Ø50 mm pole mount-continuous light 12V,24V,110V,220V ชนิดไฟติดต่อเนื่อง Ø 50 มม.

- Tower light Ø50 mm tray mount-continuous light 12V,24V,110V,220V ชนิดไฟติดต่อเนื่อง Ø 50 มม.

Type	Description
TSTL5-1	หลอดธรรมดา 1 Section
TSTL5-2	หลอดธรรมดา 2 Section
TSTL5-3	หลอดธรรมดา 3 Section
TSTL5-4	หลอดธรรมดา 4 Section
TSTL5-5	หลอดธรรมดา 5 Section
TSTL5-1 (LED)	หลอด LED 1 Section
TSTL5-2 (LED)	หลอด LED 2 Section
TSTL5-3 (LED)	หลอด LED 3 Section
TSTL5-4 (LED)	หลอด LED 4 Section
TSTL5-5 (LED)	หลอด LED 5 Section

Type	Description
TSWL5-1	หลอดธรรมดา 1 Section
TSWL5-2	หลอดธรรมดา 2 Section
TSWL5-3	หลอดธรรมดา 3 Section
TSWL5-4	หลอดธรรมดา 4 Section
TSWL5-5	หลอดธรรมดา 5 Section
TSWL5-1 (LED)	หลอด LED 1 Section
TSWL5-2 (LED)	หลอด LED 2 Section
TSWL5-3 (LED)	หลอด LED 3 Section
TSWL5-4 (LED)	หลอด LED 4 Section
TSWL5-5 (LED)	หลอด LED 5 Section

หมายเหตุ : สอบถามเพิ่มเติมกรณีต้องการใช้หลอด LED

*ขอสงวนสิทธิ์ในการเปลี่ยนแปลงราคา

tend TOWER LIGHT (SQUARE LEN)

ทาวเวอร์ไลท์ (ทรงเหลี่ยม)

■ TSTF5/ TSTS5/ TSTB5



● Tower light Ø50 mm pole mount continuous or flashing light 12V,24V,110V,220V ชนิดไฟติดต่อเนื่องหรือกะพริบ Ø50 มม.

Type	Description
TSTF5-1	หลอดธรรมดา 1 Section
TSTF5-2	หลอดธรรมดา 2 Section
TSTF5-3	หลอดธรรมดา 3 Section
TSTF5-4	หลอดธรรมดา 4 Section
TSTF5-5	หลอดธรรมดา 5 Section
TSTF5-1 (LED) R,O,G,W,BL	หลอด LED 1 Section
TSTF5-2 (LED) R,O,G,W,BL	หลอด LED 2 Section
TSTF5-3 (LED) R,O,G,W,BL	หลอด LED 3 Section
TSTF5-4 (LED) R,O,G,W,BL	หลอด LED 4 Section
TSTF5-5 (LED) R,O,G,W,BL	หลอด LED 5 Section

● Tower light Ø50 mm pole mount continuous or flashing light with alarm 12V,24V,110V,220V ชนิดไฟติดต่อเนื่องหรือกะพริบพร้อมไซเรน Ø50 มม.

Type	Description
TSTS5-1	หลอดธรรมดา 1 Section
TSTS5-2	หลอดธรรมดา 2 Section
TSTS5-3	หลอดธรรมดา 3 Section
TSTS5-4	หลอดธรรมดา 4 Section
TSTS5-5	หลอดธรรมดา 5 Section
TSTS5-1 (LED) R,O,G,W,BL	หลอด LED 1 Section
TSTS5-2 (LED) R,O,G,W,BL	หลอด LED 2 Section
TSTS5-3 (LED) R,O,G,W,BL	หลอด LED 3 Section
TSTS5-4 (LED) R,O,G,W,BL	หลอด LED 4 Section
TSTS5-5 (LED) R,O,G,W,BL	หลอด LED 5 Section

● Tower light Ø50 mm pole mount continuous light-audible alarm light 12V,24V,110V,220V ชนิดไฟติดต่อเนื่องพร้อมไซเรน Ø50 มม.

Type	Description
TSTB5-1	หลอดธรรมดา 1 Section
TSTB5-2	หลอดธรรมดา 2 Section
TSTB5-3	หลอดธรรมดา 3 Section
TSTB5-4	หลอดธรรมดา 4 Section
TSTB5-5	หลอดธรรมดา 5 Section
TSTB5-1 (LED) R,O,G,W,BL	หลอด LED 1 Section
TSTB5-2 (LED) R,O,G,W,BL	หลอด LED 2 Section
TSTB5-3 (LED) R,O,G,W,BL	หลอด LED 3 Section
TSTB5-4 (LED) R,O,G,W,BL	หลอด LED 4 Section
TSTB5-5 (LED) R,O,G,W,BL	หลอด LED 5 Section

■ TSWF5/ TSW55/ TSWB5



● Tower light Ø50 mm tray mount continuous or flashing light 12V,24V,110V,220V ชนิดไฟติดต่อเนื่องหรือกะพริบ Ø50 มม.

Type	Description
TSWF5-1	หลอดธรรมดา 1 Section
TSWF5-2	หลอดธรรมดา 2 Section
TSWF5-3	หลอดธรรมดา 3 Section
TSWF5-4	หลอดธรรมดา 4 Section
TSWF5-5	หลอดธรรมดา 5 Section
TSWF5-1 (LED) R,O,G,W,BL	หลอด LED 1 Section
TSWF5-2 (LED) R,O,G,W,BL	หลอด LED 2 Section
TSWF5-3 (LED) R,O,G,W,BL	หลอด LED 3 Section
TSWF5-4 (LED) R,O,G,W,BL	หลอด LED 4 Section
TSWF5-5 (LED) R,O,G,W,BL	หลอด LED 5 Section

● Tower light Ø50 mm tray mount continuous or flashing light with alarm 12V,24V,110V,220V ชนิดไฟติดต่อเนื่องหรือกะพริบพร้อมไซเรน Ø50 มม.

Type	Description
TSWS5-1	หลอดธรรมดา 1 Section
TSWS5-2	หลอดธรรมดา 2 Section
TSWS5-3	หลอดธรรมดา 3 Section
TSWS5-4	หลอดธรรมดา 4 Section
TSWS5-5	หลอดธรรมดา 5 Section
TSWS5-1 (LED) R,O,G,W,BL	หลอด LED 1 Section
TSWS5-2 (LED) R,O,G,W,BL	หลอด LED 2 Section
TSWS5-3 (LED) R,O,G,W,BL	หลอด LED 3 Section
TSWS5-4 (LED) R,O,G,W,BL	หลอด LED 4 Section
TSWS5-5 (LED) R,O,G,W,BL	หลอด LED 5 Section

● Tower light Ø50 mm pole mount continuous light-audible alarm light 12V,24V,110V,220V ชนิดไฟติดต่อเนื่องพร้อมไซเรน Ø50 มม.

Type	Description
TSWB5-1	หลอดธรรมดา 1 Section
TSWB5-2	หลอดธรรมดา 2 Section
TSWB5-3	หลอดธรรมดา 3 Section
TSWB5-4	หลอดธรรมดา 4 Section
TSWB5-5	หลอดธรรมดา 5 Section
TSWB5-1 (LED) R,O,G,W,BL	หลอด LED 1 Section
TSWB5-2 (LED) R,O,G,W,BL	หลอด LED 2 Section
TSWB5-3 (LED) R,O,G,W,BL	หลอด LED 3 Section
TSWB5-4 (LED) R,O,G,W,BL	หลอด LED 4 Section
TSWB5-5 (LED) R,O,G,W,BL	หลอด LED 5 Section

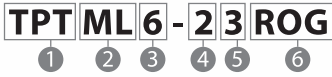
หมายเหตุ : สอบถามเพิ่มเติมกรณีต้องการใช้หลอด LED

*ขอสงวนสิทธิ์ในการเปลี่ยนแปลงราคา

FEATURES

- Multicolors in one layer to reduce total height, color : Red, Orange, Green and Blue.
- Revolving speed : 180 RPM, flashing frequency : 60 times per minute.
- Intermittent buzz : Frequency with series connected with revolving wire : 180 RPM
Frequency with series connected with flashing wire : 60 times per minute, volume : 80db/1M or more

NAME PLATE DESIGNATION

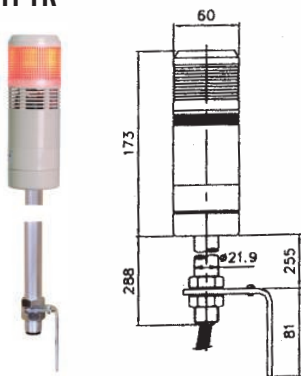


Item	Signal	Description
1.Mounting method	TPT	Pole Mount
	TPW	Tray Mount
2.Functional	ML	Continuous Light
	MF	Continuous or Flashing Light
	MB	Audible Alarm Light
	MS	Continuous or Flashing Light With Audible Alarm
	RS	Rotary Light, Continuous And Flashing Light With Audible Alarm
3.Size	5	Ø50 mm
	6	Ø60 mm
	7	Ø70 mm

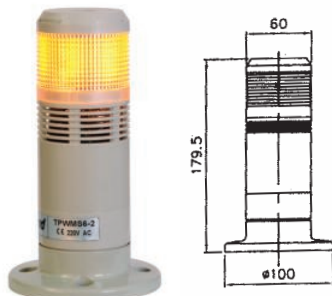
Item	Signal	Description
4.Voltage	1	110 V AC
	2	220 V AC
	7	24 V AC/ DC
	9	12 V AC/ DC
5.Section	2-4	2-4 Light
6.Color	R	Red
	O	Orange
	G	Green LED
	BL	Blue

DIMENSIONS AND MOUNTING HOLE

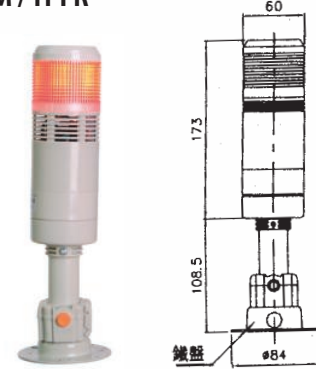
TPTM / TPTR



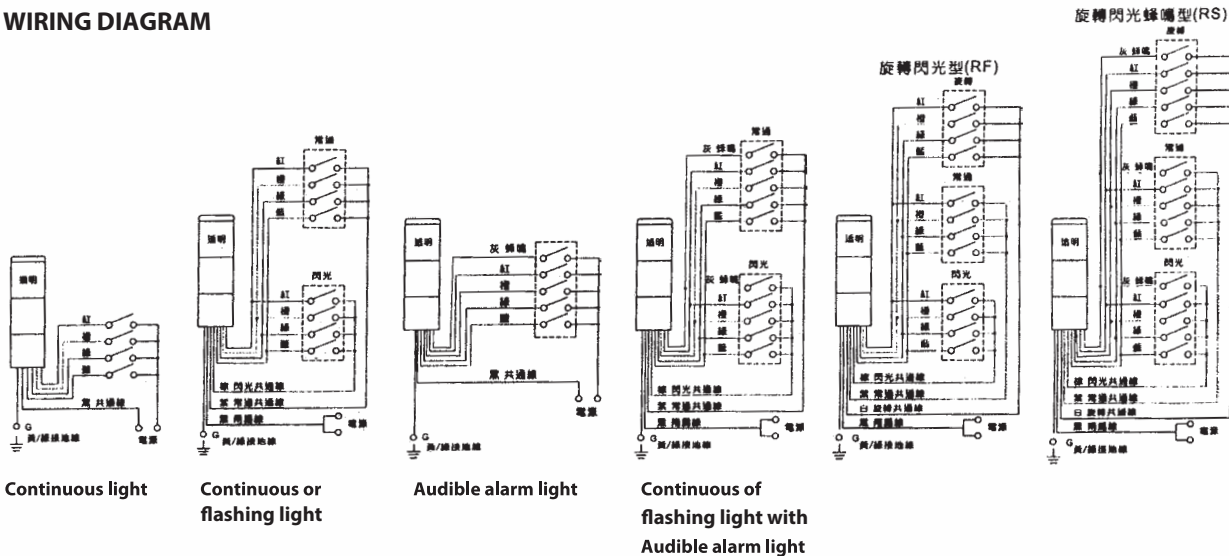
TPWM / TPWR



TPFM / TPRF



WIRING DIAGRAM



tend MULTICOLORED-LAYER TOWER LIGHT

ทาวเวอร์ไลท์รุ่น 1 ชั้น เปลี่ยนสีได้

One section tower light-LED : Continuous light

ทาวเวอร์ไลท์ รุ่น 1 ชั้นสามารถเปลี่ยนสีได้
ไฟสัญญาณชนิดก้านเป็นแบบไฟติดต่อเนื่อง ใช้หลอด LED



Code No.	Color	Voltage	Price
TPTML5 2	2	12, 24, 110, 220 V	-
TPTML5 3	3	12, 24, 110, 220 V	-
TPTML5 4	4	12, 24, 110, 220 V	-
TPTML6 2	2	12, 24, 110, 220 V	3,350.-
TPTML6 3	3	12, 24, 110, 220 V	4,425.-
TPTML6 4	4	12, 24, 110, 220 V	5,610.-
TPTML7 2	2	12, 24, 110, 220 V	-
TPTML7 3	3	12, 24, 110, 220 V	-
TPTML7 4	4	12, 24, 110, 220 V	-

Note : ผู้ใช้สามารถเลือกใช้ไฟติดต่อเนื่องหรือไฟกะพริบได้ตามต้องการ

One section tower light-LED : Continuous light

ทาวเวอร์ไลท์ รุ่น 1 ชั้นสามารถเปลี่ยนสีได้
ไฟสัญญาณชนิดขาเป็นแบบไฟติดต่อเนื่อง ใช้หลอด LED



Code No.	Color	Voltage	Price
TPWML5 2	2	12, 24, 110, 220 V	-
TPWML5 3	3	12, 24, 110, 220 V	-
TPWML5 4	4	12, 24, 110, 220 V	-
TPWML6 2	2	12, 24, 110, 220 V	3,230.-
TPWML6 3	3	12, 24, 110, 220 V	4,300.-
TPWML6 4	4	12, 24, 110, 220 V	5,485.-
TPWML7 2	2	12, 24, 110, 220 V	-
TPWML7 3	3	12, 24, 110, 220 V	-
TPWML7 4	4	12, 24, 110, 220 V	-

Note : ผู้ใช้สามารถเลือกใช้ไฟติดต่อเนื่องหรือไฟกะพริบได้ตามต้องการ

One section tower light-LED : Continuous or flashing light

ทาวเวอร์ไลท์ รุ่น 1 ชั้นสามารถเปลี่ยนสีได้
ไฟสัญญาณชนิดก้านเป็นแบบไฟติดต่อเนื่องหรือไฟกะพริบ
ใช้หลอด LED



Code No.	Color	Voltage	Price
TPTMF5 2	2	12, 24, 110, 220 V	-
TPTMF5 3	3	12, 24, 110, 220 V	-
TPTMF5 4	4	12, 24, 110, 220 V	-
TPTMF6 2	2	12, 24, 110, 220 V	4,145.-
TPTMF6 3	3	12, 24, 110, 220 V	5,045.-
TPTMF6 4	4	12, 24, 110, 220 V	6,230.-
TPTMF7 2	2	12, 24, 110, 220 V	-
TPTMF7 3	3	12, 24, 110, 220 V	-
TPTMF7 4	4	12, 24, 110, 220 V	-

Note : ผู้ใช้สามารถเลือกใช้ไฟติดต่อเนื่องหรือไฟกะพริบได้ตามต้องการ

One section tower light-LED : Continuous or flashing light

ทาวเวอร์ไลท์ รุ่น 1 ชั้นสามารถเปลี่ยนสีได้
ไฟสัญญาณชนิดขาเป็นแบบไฟติดต่อเนื่องหรือไฟกะพริบ
ใช้หลอด LED



Code No.	Color	Voltage	Price
TPWMF5 2	2	12, 24, 110, 220 V	-
TPWMF5 3	3	12, 24, 110, 220 V	-
TPWMF5 4	4	12, 24, 110, 220 V	-
TPWMF6 2	2	12, 24, 110, 220 V	3,850.-
TPWMF6 3	3	12, 24, 110, 220 V	4,915.-
TPWMF6 4	4	12, 24, 110, 220 V	6,110.-
TPWMF7 2	2	12, 24, 110, 220 V	-
TPWMF7 3	3	12, 24, 110, 220 V	-
TPWMF7 4	4	12, 24, 110, 220 V	-

Note : ผู้ใช้สามารถเลือกใช้ไฟติดต่อเนื่องหรือไฟกะพริบได้ตามต้องการ

One section tower light-LED : Audible alarm light

ทาวเวอร์ไลท์ รุ่น 1 ชั้นสามารถเปลี่ยนสีได้
ไฟสัญญาณชนิดก้านเป็นแบบไฟติดต่อเนื่องพร้อมเสียง
สัญญาณออกใช้หลอด LED



Code No.	Color	Voltage	Price
TPTMB5 2	2	12, 24, 110, 220 V	-
TPTMB5 3	3	12, 24, 110, 220 V	-
TPTMB5 4	4	12, 24, 110, 220 V	-
TPTMB6 2	2	12, 24, 110, 220 V	3,700.-
TPTMB6 3	3	12, 24, 110, 220 V	4,730.-
TPTMB6 4	4	12, 24, 110, 220 V	5,925.-
TPTMB7 2	2	12, 24, 110, 220 V	-
TPTMB7 3	3	12, 24, 110, 220 V	-
TPTMB7 4	4	12, 24, 110, 220 V	-

Note : ผู้ใช้สามารถเลือกใช้ไฟติดต่อเนื่องหรือไฟกะพริบได้ตามต้องการ

One section tower light-LED : Audible alarm light

ทาวเวอร์ไลท์ รุ่น 1 ชั้นสามารถเปลี่ยนสีได้
ไฟสัญญาณชนิดขาเป็นแบบไฟติดต่อเนื่องพร้อมเสียง
สัญญาณออกใช้หลอด LED



Code No.	Color	Voltage	Price
TPWMB5 2	2	12, 24, 110, 220 V	-
TPWMB5 3	3	12, 24, 110, 220 V	-
TPWMB5 4	4	12, 24, 110, 220 V	-
TPWMB6 2	2	12, 24, 110, 220 V	3,535.-
TPWMB6 3	3	12, 24, 110, 220 V	4,610.-
TPWMB6 4	4	12, 24, 110, 220 V	5,800.-
TPWMB7 2	2	12, 24, 110, 220 V	-
TPWMB7 3	3	12, 24, 110, 220 V	-
TPWMB7 4	4	12, 24, 110, 220 V	-

Note : ผู้ใช้สามารถเลือกใช้ไฟติดต่อเนื่องหรือไฟกะพริบได้ตามต้องการ

tend MULTICOLORED-LAYER TOWER LIGHT

ทาวเวอร์ไลท์รุ่น 1 ชั้น เปลี่ยนสีได้

One section tower light-LED :

Continuous or flashing light with audible alarm

ทาวเวอร์ไลท์ รุ่น 1 ชั้นสามารถเปลี่ยนสีได้
ไฟสัญญาณชนิดซากันแบบไฟติดต่อเนื่องหรือไฟกะพริบ
พร้อมเสียงสัญญาณ ใช้หลอด LED



Code No.	Color	Voltage	Price
TPTMS5 2	2	12, 24, 110, 220 V	-
TPTMS5 3	3	12, 24, 110, 220 V	-
TPTMS5 4	4	12, 24, 110, 220 V	-
TPTMS6 2	2	12, 24, 110, 220 V	4,280.-
TPTMS6 3	3	12, 24, 110, 220 V	5,340.-
TPTMS6 4	4	12, 24, 110, 220 V	6,535.-
TPTMS7 2	2	12, 24, 110, 220 V	-
TPTMS7 3	3	12, 24, 110, 220 V	-
TPTMS7 4	4	12, 24, 110, 220 V	-

Note : ผู้ใช้สามารถเลือกใช้ไฟติดต่อเนื่องหรือไฟกะพริบได้ตามต้องการ

One section tower light-LED :

Continuous or flashing light with audible alarm

ทาวเวอร์ไลท์ รุ่น 1 ชั้นสามารถเปลี่ยนสีได้
ไฟสัญญาณชนิดซากันแบบไฟติดต่อเนื่องหรือไฟกะพริบ
พร้อมเสียงสัญญาณ ใช้หลอด LED



Code No.	Color	Voltage	Price
TPWMS5 2	2	12, 24, 110, 220 V	-
TPWMS5 3	3	12, 24, 110, 220 V	-
TPWMS5 4	4	12, 24, 110, 220 V	-
TPWMS6 2	2	12, 24, 110, 220 V	4,160.-
TPWMS6 3	3	12, 24, 110, 220 V	5,220.-
TPWMS6 4	4	12, 24, 110, 220 V	6,410.-
TPWMS7 2	2	12, 24, 110, 220 V	-
TPWMS7 3	3	12, 24, 110, 220 V	-
TPWMS7 4	4	12, 24, 110, 220 V	-

Note : ผู้ใช้สามารถเลือกใช้ไฟติดต่อเนื่องหรือไฟกะพริบได้ตามต้องการ

One section tower light-LED :

Rotary light continuous or flashing light

ทาวเวอร์ไลท์ รุ่น 1 ชั้นสามารถเปลี่ยนสีได้
ไฟสัญญาณชนิดซากันชนิดไฟหมุนแบบไฟติดต่อเนื่อง
หรือไฟกะพริบ ใช้หลอด LED



Code No.	Color	Voltage	Price
TPTRF5 2	2	12, 24, 110, 220 V	-
TPTRF5 3	3	12, 24, 110, 220 V	-
TPTRF5 4	4	12, 24, 110, 220 V	-
TPTRF6 2	2	12, 24, 110, 220 V	4,280.-
TPTRF6 3	3	12, 24, 110, 220 V	5,340.-
TPTRF6 4	4	12, 24, 110, 220 V	6,535.-
TPTRF7 2	2	12, 24, 110, 220 V	-
TPTRF7 3	3	12, 24, 110, 220 V	-
TPTRF7 4	4	12, 24, 110, 220 V	-

Note : ผู้ใช้สามารถเลือกใช้ไฟติดต่อเนื่องหรือไฟกะพริบได้ตามต้องการ

One section tower light-LED :

Rotary light continuous flashing light

ทาวเวอร์ไลท์ รุ่น 1 ชั้นสามารถเปลี่ยนสีได้
ไฟสัญญาณชนิดซากันเป็นชนิดไฟหมุนแบบไฟติดต่อเนื่อง
หรือไฟกะพริบ ใช้หลอด LED



Code No.	Color	Voltage	Price
TPWRF5 2	2	12, 24, 110, 220 V	-
TPWRF5 3	3	12, 24, 110, 220 V	-
TPWRF5 4	4	12, 24, 110, 220 V	-
TPWRF6 2	2	12, 24, 110, 220 V	4,160.-
TPWRF6 3	3	12, 24, 110, 220 V	5,220.-
TPWRF6 4	4	12, 24, 110, 220 V	6,410.-
TPWRF7 2	2	12, 24, 110, 220 V	-
TPWRF7 3	3	12, 24, 110, 220 V	-
TPWRF7 4	4	12, 24, 110, 220 V	-

Note : ผู้ใช้สามารถเลือกใช้ไฟติดต่อเนื่องหรือไฟกะพริบได้ตามต้องการ

One section tower light-LED : Rotary light,

continuous or flashing light with audible alarm

ทาวเวอร์ไลท์ รุ่น 1 ชั้นสามารถเปลี่ยนสีได้
ไฟสัญญาณชนิดซากันชนิดไฟหมุนแบบไฟติดต่อเนื่อง
หรือไฟกะพริบพร้อมเสียงสัญญาณออด ใช้หลอด LED



Code No.	Color	Voltage	Price
TPTRS5 2	2	12, 24, 110, 220 V	-
TPTRS5 3	3	12, 24, 110, 220 V	-
TPTRS5 4	4	12, 24, 110, 220 V	-
TPTRS6 2	2	12, 24, 110, 220 V	4,585.-
TPTRS6 3	3	12, 24, 110, 220 V	5,645.-
TPTRS6 4	4	12, 24, 110, 220 V	6,840.-
TPTRS7 2	2	12, 24, 110, 220 V	-
TPTRS7 3	3	12, 24, 110, 220 V	-
TPTRS7 4	4	12, 24, 110, 220 V	-

Note : ผู้ใช้สามารถเลือกใช้ไฟติดต่อเนื่องหรือไฟกะพริบได้ตามต้องการ

One section tower light-LED : Rotary light,

continuous or flashing light with audible alarm

ทาวเวอร์ไลท์ รุ่น 1 ชั้นสามารถเปลี่ยนสีได้
ไฟสัญญาณชนิดซากันเป็นชนิดไฟหมุนแบบไฟติดต่อเนื่อง
หรือไฟกะพริบพร้อมเสียงสัญญาณออด ใช้หลอด LED



Code No.	Color	Voltage	Price
TPWRS5 2	2	12, 24, 110, 220 V	-
TPWRS5 3	3	12, 24, 110, 220 V	-
TPWRS5 4	4	12, 24, 110, 220 V	-
TPWRS6 2	2	12, 24, 110, 220 V	4,460.-
TPWRS6 3	3	12, 24, 110, 220 V	5,520.-
TPWRS6 4	4	12, 24, 110, 220 V	6,720.-
TPWRS7 2	2	12, 24, 110, 220 V	-
TPWRS7 3	3	12, 24, 110, 220 V	-
TPWRS7 4	4	12, 24, 110, 220 V	-

Note : ผู้ใช้สามารถเลือกใช้ไฟติดต่อเนื่องหรือไฟกะพริบได้ตามต้องการ

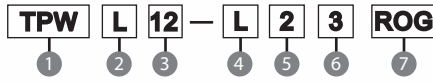
tend TOWER LIGHT

ทาวเวอร์ไลท์
Ø120

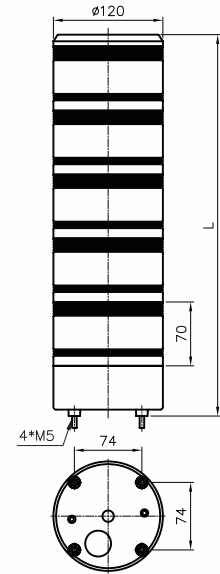
FEATURES

- Tend tower light can be installed in any machine as a status indicator by showing the color change of light and audible alarm. Tower light can be custom-made to meet different needs.
- Flexible wiring design. LED flashing or continuous and alarm intermittent or continuous can be determined by end user through wiring.
- Audio alarm buzzes at 90DB/30cm.

MODEL DESIGNATION



Designation	Signal	Description
1. Mounting method	TPW	Tray mount
	L	Continuous light
2. Function	F	Continuous flashing light
	S	Continuous flashing light with audible alarm
	B	Audible alarm light
3. Diameter	12	Ø120 mm
4. Bulb	L	LED
5. Voltage	1	110VAC
	2	220VAC
	7	24VAC/DC
	9	12VAC/DC
6. Section	1~5	1~5
7. Lens color	R	Red
	O	Orange
	G	Green
	B	Blue
	W	White

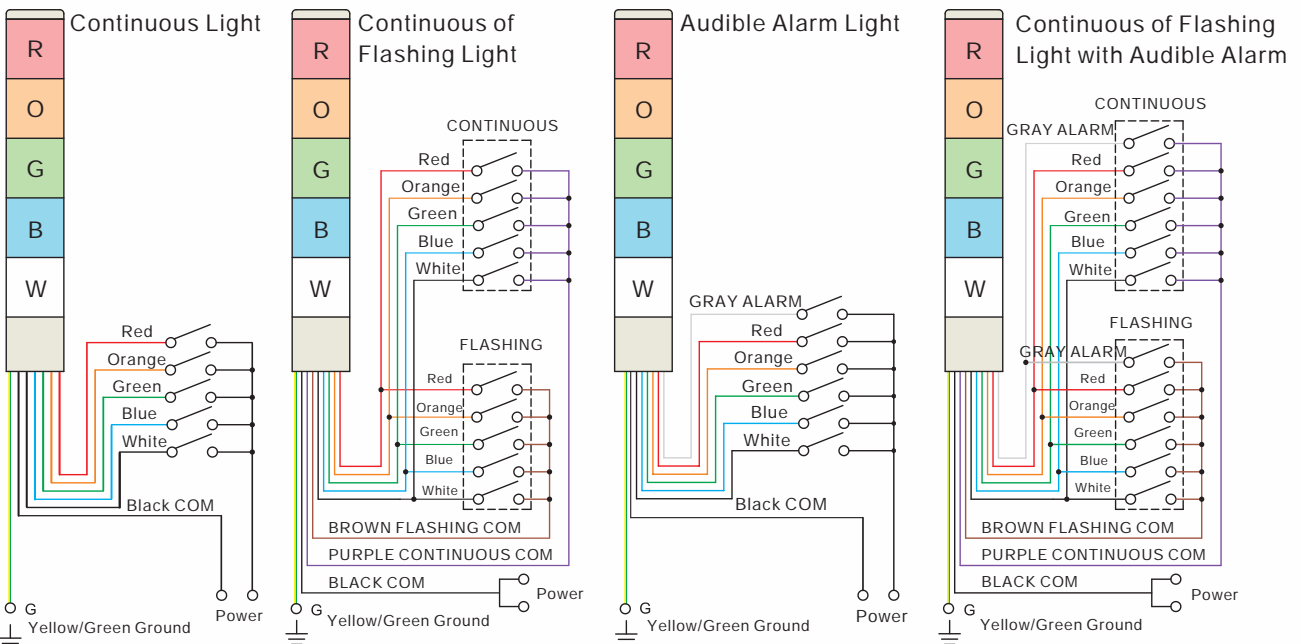


Continuous light :

Section	L
1	118
2	182
3	246
4	310
5	374

WIRING DIAGRAM (DC, Polarity labeled on power cables)

* สอบถามราคากับพนักงานขาย



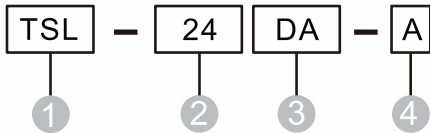
tend XENON BEACON

ซีนอน บีคอน

■ FEATURES

- Surface Mount Type. Suitable for Indoor and Outdoor
- Rated IP65. Application Ambient Temperature -20~+55° (Ice Free)
- Available in five colors
- Beacon body in black

■ DESIGNATION



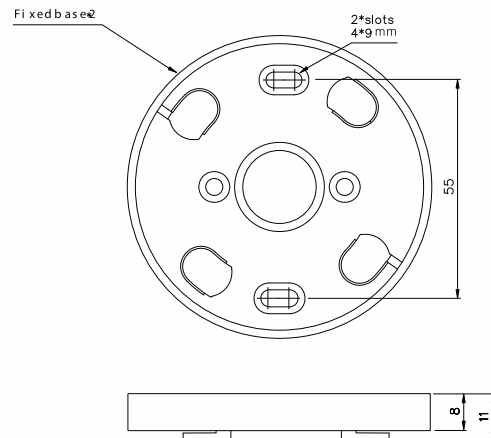
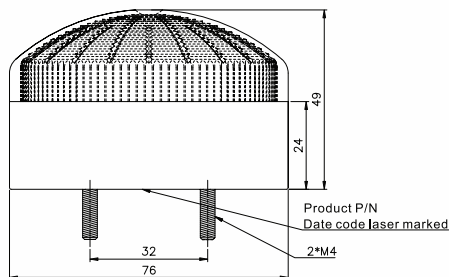
Designation	Code	Description
1	TSL	Xenon tube
	TLL	LED lamp
2	24	Rated voltage 12~24VAC/DC
	220	Rated voltage 110~220VAC
3	A	AC only
	DA	DC/AC
4	A	Color : Amber
	B	Color : Blue
	C	Color : Clear
	G	Color : Green
	R	Color : Red



24V DC
220V AC

1,350.-
1,350.-

■ DIMENSIONS AND MOUNTING HOLES



tend REVOLVING AND FLASHING WARNING LIGHT

ไฟหมุน / ไฟกะพริบ

FEATURE

- Revolving or flashing types color : Red, Orange, Green, Blue and Pink.
- Revolving speed : 160 RPM, flash frequency : 150 times per minute.
- Intermittent buzz, Synchronizing frequency with flash, approx 150 times per minute volume : 80 db/1m or more.

MODEL DESIGNATION

TWF B - 10 L 2 R

1 2 3 4 5 6

Designation	Signal	Description
1.Type	TWR	Rotary (Transparent Lens)
	TWK	Rotary (Diamond Lens)
	TWF	Flashing (LED)
	TWL	Rotary (LED)
2.Buzzer	Space	Screw terminal (without Buzzer)
	B	Screw terminal (with Buzzer)
	W	Lead (without Buzzer)
	S	Lead (with Buzzer)
3.Size	08	Ø 80 mm
	10	Ø 100 mm
	12	Ø 120 mm
	16	Ø 160 mm
	18	Ø 180 mm
4.Bulb	Space	Incandescent Bulb
	L	LED
5.Voltage	1	110 VAC
	2	220 VAC
	7	24 VAC/DC
	9	12 VAC/DC
6.Color of lens	R	Red
	O	Orange
	G	Green
	BL	Blue
	P	Pink

Note : 1.TWR/TWK incandescent bulb only
2.TWF incandescent bulb or LED
3.TWL LED only

LED

Size	TWF							
	12V		24V		110V		220V	
Ø80 mm	L4	12V 0.08A	L4	24V 0.04A	L4	110V 0.02A	L4	220V 0.02A
Ø100 mm	L6	24V 0.1A	L6	24V 0.05A	L6	110V 0.02A	L6	220V 0.02A
Ø120 mm								

Size	TWR/TWK				TWF											
	12V		24V		110V		220V									
Ø80 mm	I3	12V 8W	I3	24V 8W	I4	110V 5W	I4	220V 5W	I6	12V 10W	I6	24V 10W	I6	110V 10W	I6	220V 10W
Ø100 mm	I3	12V 8W	I3	24V 8W	I2	12V 5W	I2	12V 5W	I6	12V 10W	I6	24V 10W	I6	110V 10W	I6	220V 10W
Ø120 mm	I3	12V 8W	I3	24V 8W	I3	12V 8W	I3	12V 8W	I6	12V 10W	I6	24V 10W	I6	110V 10W	I6	220V 10W
Ø160 mm	I7	12V 35W	I7	24V 35W	I7	12V 35W	I7	12V 35W	I7	12V 35W	I7	24V 35W	I7	110V 35W	I7	220V 35W
Ø180 mm																

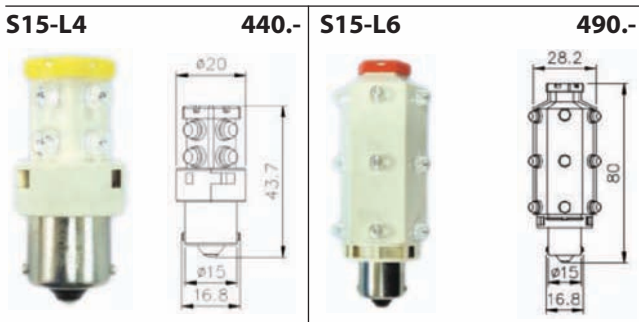
LED LAMP FOR WARNING LIGHT

MODEL DESIGNATION

S15 - L4 2 R

1 2 3 4

LAMP DIMENSION



Designation	Signal	Description
1.Base type	S15	BA15S base
2.Lamp type	L4	LED X 8
	L6	LED X 15
3.Voltage	1	110 VAC/DC
	2	220 VAC/DC
	7	24 VAC/DC
	9	12 VAC/DC
4.Color	R	Red LED
	O	Orange LED
	G	Green LED
	BL	Blue LED

S15-L4 for TWL-08 + TWF-08

S15-L6 for TWL-10, TWF-12 + TWL-10, TWL-12

tend REVOLVING AND FLASHING WARNING LIGHT

ไฟหมุน / ไฟกะพริบ

TEND

BANDEX

TAKAMURA

TEEFLEX

KENION

NISSEI

ROSI

APEKS

LKEW

TAC

MARLOW

HARU

WIND SPEED

COMMAX

ADVANTE

UNIVERSAL ADAPTER

ALION

EXOWELD

CONTROL MAX


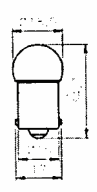

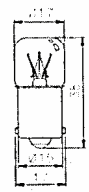

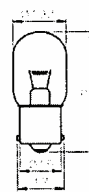

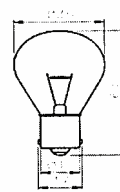

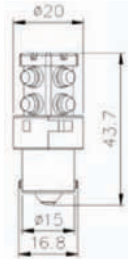

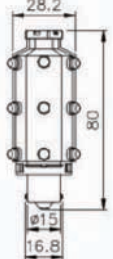



JKN

SYLVIA


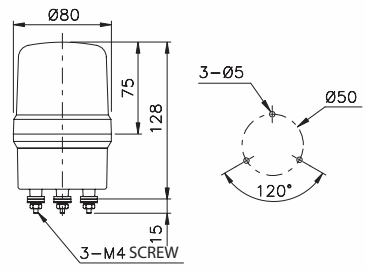

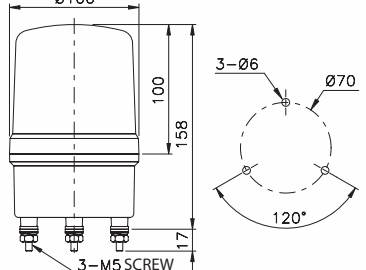

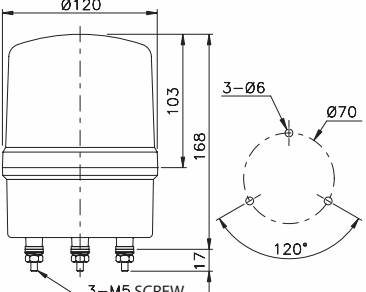

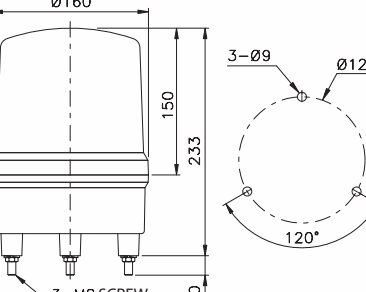
WANG


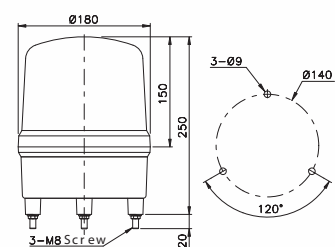
MACCON

LAMP DIMENSION

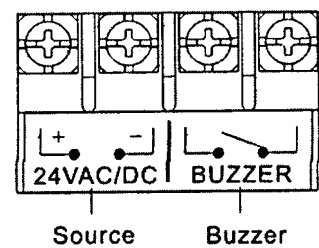
S15-I2 S15-I3	65.- 65.-	S15-I4	65.-	S15-I6	65.-	S15-I7	65.-
							
S15-L4(R,O) S15-L4(G,W,BL)	440.- 440.-	S15-L6(R,O) S15-L6(G,W,BL)	490.- 490.-	TWR	TWS	TWK	
							
				ฟาร์มอเรียบ	ฟาร์มอ	ฟาร์มอลายพรช	

DIMENSION AND MOUNTING HOLE

TWRW-08			TWRW-10		
TWRW-12			TWRW-16		

TWRW-18		
---------	---	---

WIRING DIAGRAM



tend**REVOLVING AND FLASHING WARNING LIGHT**

ไฟหมุน / ไฟกะพริบ

Code	Description	Voltage	Price
TWR-08	ไฟหมุนฟ้าครอบเรียบ ขนาด 80 มม.	110V, 220V, 12V, 24V	610.-
TWR-10	ไฟหมุนฟ้าครอบเรียบ ขนาด 100 มม.	110V, 220V, 12V, 24V	695.-
TWR-12	ไฟหมุนฟ้าครอบเรียบ ขนาด 120 มม.	110V, 220V, 12V, 24V	880.-
TWR-16	ไฟหมุนฟ้าครอบเรียบ ขนาด 160 มม.	110V, 220V, 12V, 24V	1,560.-
TWR-18	ไฟหมุนฟ้าครอบเรียบ ขนาด 180 มม.	110V, 220V, 12V, 24V	2,220.-
TWK-10	ไฟหมุนฟ้าครอบลายเพชร ขนาด 100 มม.	110V, 220V, 12V, 24V	695.-
TWS-08	ไฟหมุนฟ้าครอบลายเส้น ขนาด 80 มม.	110V, 220V, 12V, 24V	610.-
TWS-10	ไฟหมุนฟ้าครอบลายเส้น ขนาด 100 มม.	110V, 220V, 12V, 24V	695.-
TWS-12	ไฟหมุนฟ้าครอบลายเส้น ขนาด 120 มม.	110V, 220V, 12V, 24V	880.-
TWS-16	ไฟหมุนฟ้าครอบลายเส้น ขนาด 160 มม.	110V, 220V, 12V, 24V	1,560.-
TWS-18	ไฟหมุนฟ้าครอบลายเส้น ขนาด 180 มม.	110V, 220V, 12V, 24V	2,220.-
TWLW-08L	ไฟหมุนฟ้าครอบลายเส้น ขนาด 80 มม. (LED)	110V, 220V, 12V, 24V	995.-
TWLW-10L	ไฟหมุนฟ้าครอบลายเส้น ขนาด 100 มม. (LED)	110V, 220V, 12V, 24V	1,130.-
TWLW-12L	ไฟหมุนฟ้าครอบลายเส้น ขนาด 120 มม. (LED)	110V, 220V, 12V, 24V	1,315.-
TWLW-16L	ไฟหมุนฟ้าครอบลายเส้น ขนาด 160 มม. (LED)	110V, 220V, 12V, 24V	1,995.-
TWLW-18L	ไฟหมุนฟ้าครอบลายเส้น ขนาด 180 มม. (LED)	110V, 220V, 12V, 24V	2,655.-
TWRB-08	ไฟหมุนฟ้าครอบเรียบ พร้อมสัญญาณรอด ขนาด 80 มม. - Terminal	110V, 220V, 12V, 24V	1,365.-
TWRB-10	ไฟหมุนฟ้าครอบเรียบ พร้อมสัญญาณรอด ขนาด 100 มม. - Terminal	110V, 220V, 12V, 24V	1,510.-
TWRB-12	ไฟหมุนฟ้าครอบเรียบ พร้อมสัญญาณรอด ขนาด 120 มม. - Terminal	110V, 220V, 12V, 24V	1,855.-
TWRB-16	ไฟหมุนฟ้าครอบเรียบ พร้อมสัญญาณรอด ขนาด 160 มม. - Terminal	110V, 220V, 12V, 24V	2,780.-
TWRB-18	ไฟหมุนฟ้าครอบเรียบ พร้อมสัญญาณรอด ขนาด 180 มม. - Terminal	110V, 220V, 12V, 24V	3,770.-
TWLB-08L	ไฟหมุนฟ้าครอบลายเส้น พร้อมเสียงสัญญาณรอด ขนาด 80 มม. (LED) - Terminal	110V, 220V, 12V, 24V	1,750.-
TWLB-10L	ไฟหมุนฟ้าครอบลายเส้น พร้อมเสียงสัญญาณรอด ขนาด 100 มม. (LED) - Terminal	110V, 220V, 12V, 24V	1,945.-
TWLB-12L	ไฟหมุนฟ้าครอบลายเส้น พร้อมเสียงสัญญาณรอด ขนาด 120 มม. (LED) - Terminal	110V, 220V, 12V, 24V	2,290.-
TWLB-16L	ไฟหมุนฟ้าครอบลายเส้น พร้อมเสียงสัญญาณรอด ขนาด 160 มม. (LED) - Terminal	110V, 220V, 12V, 24V	3,215.-
TWLB-18L	ไฟหมุนฟ้าครอบลายเส้น พร้อมเสียงสัญญาณรอด ขนาด 180 มม. (LED) - Terminal	110V, 220V, 12V, 24V	4,205.-
TWF-08L	ไฟหมุนชนิดกะพริบฟ้าครอบลายเส้น ขนาด 80 มม. (LED)	110V, 220V, 12V, 24V	995.-
TWF-10L	ไฟหมุนชนิดกะพริบฟ้าครอบลายเส้น ขนาด 100 มม. (LED)	110V, 220V, 12V, 24V	1,130.-
TWF-12L	ไฟหมุนชนิดกะพริบฟ้าครอบลายเส้น ขนาด 120 มม. (LED)	110V, 220V, 12V, 24V	1,315.-
TWF-16L	ไฟหมุนชนิดกะพริบฟ้าครอบลายเส้น ขนาด 160 มม. (LED)	110V, 220V, 12V, 24V	1,990.-
TWF-18L	ไฟหมุนชนิดกะพริบฟ้าครอบลายเส้น ขนาด 180 มม. (LED)	110V, 220V, 12V, 24V	2,645.-
TWFB-08L	ไฟหมุนชนิดกะพริบฟ้าครอบลายเส้น พร้อมเสียงสัญญาณรอด ขนาด 80 มม. (LED) - Terminal	110V, 220V, 12V, 24V	1,765.-
TWFB-10L	ไฟหมุนชนิดกะพริบฟ้าครอบลายเส้น พร้อมเสียงสัญญาณรอด ขนาด 100 มม. (LED) - Terminal	110V, 220V, 12V, 24V	1,945.-
TWFB-12L	ไฟหมุนชนิดกะพริบฟ้าครอบลายเส้น พร้อมเสียงสัญญาณรอด ขนาด 120 มม. (LED) - Terminal	110V, 220V, 12V, 24V	2,285.-
TWFB-16L	ไฟหมุนชนิดกะพริบฟ้าครอบลายเส้น พร้อมเสียงสัญญาณรอด ขนาด 160 มม. (LED) - Terminal	110V, 220V, 12V, 24V	3,200.-
TWFB-18L	ไฟหมุนชนิดกะพริบฟ้าครอบลายเส้น พร้อมเสียงสัญญาณรอด ขนาด 180 มม. (LED) - Terminal	110V, 220V, 12V, 24V	4,070.-

*TWRS, TWLS, TWFS ไฟหมุนพร้อมเสียงรอด-มีสายไฟ (สอบถามเพิ่มเติมกับพนักงานขาย)

*ขอสงวนสิทธิ์ในการเปลี่ยนแปลงราคา

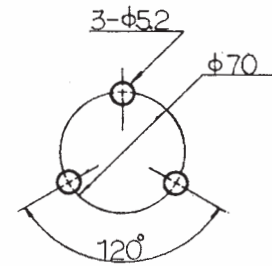
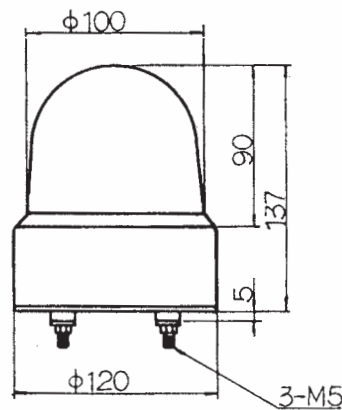
tend WARNING LIGHT

สัญญาณไฟหมุน

TRM-220

Model RM is small model with parabolic reflector Acrylic done is available in red orang, blue, green ideal for commercial use and industrial use.

Model	Voltage	Current	Plashes per minute	Bulb	Weight
TRM 120	DC 12V	0.7 A	150 R PM	12V8W	0.6 kg.
TRM 240	DC 24V	0.07 A		24V 10W	0.75 kg.
TRM 220	DC 220V	0.04 A		220V 5W	0.75 kg.



970.-

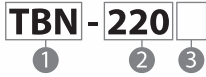
tend BUZZER / BELL

ອອດ / ກະດັງ
TBY TBN 4BL

FEATURES

- Small size
- Beautiful style
- High volume

MODEL DESIGNATION



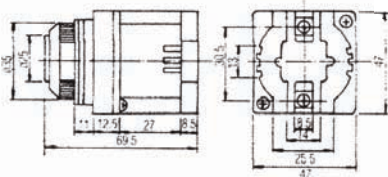
SPECIFICATIONS

- Dielectric strength :
AC 1500V for duration of one minute
- Insulation resistance : Over 100 m DC500V
- Service life : Over than 30 minutes (Continuous)
- Volume (D,B)
TBN-220, TBY-220 series : Over than 85 D.B.
TBY-302 Series : Over than 75 D.B.
4BL-220 Series : Over than 95 D.B.

DIMENSIONS

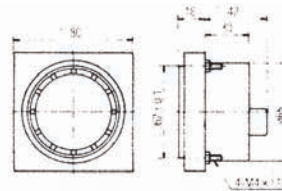
Type	Description	Price
TBY-302	220V,	360.-
TBY-301	110V	
TBY-324D	24V	390.-
TBY-312D	12V	390.-

30 mm

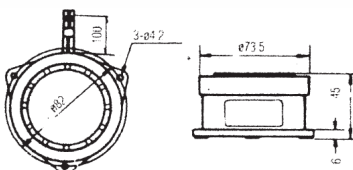


Type	Description	Price
TBY-220	220V,	450.-
60mm220V	110V	
TBY-24D	24V	490.-
TBY-12D	12V	490.-

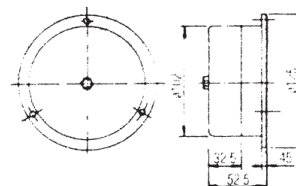
60 mm



Type	Description	Price
TBN-220	220V,	210.-
	110V	
TBN-24D	24V	280.-
TBN-12D	12V	280.-



Type	Price
4BL-220	840.-
4BL-24D (24VDC)	840.-



tend

BLUE INCANDESCENT LAMP / NEON LAMP / LED LAMP หลอดไฟธรรมดา / นีออน / LED

	Series no.	Code no.	Volt.	Rated current	ใช้สำหรับ	Price
	25-9-6.3	25-9-6.3	5V DC/AC	150mA	Incan for pilot lamp T2,TN2,TS2 BA9S	15.-
	25-9-18	25-9-18	18V DC/AC	66mA		18.-
	25-9-24	25-9-24	24V DC/AC	50mA		20.-
	25-9-30	25-9-30	30V DC/AC	40mA		22.-
	25-9-12	25-9-12	12V DC/AC	100mA		18.-
	25-9-110R	25-9-110R	110V AC-R	1.3mA	Neon for pilot lamp T2,TN2,TS2	29.-
	25-9-110G	25-9-110G	110V AC-G	1.3mA		29.-
	25-9-220R	25-9-220R	220V AC-R	2.2mA		29.-
	25-9-220G	25-9-220G	220V AC-G	2.2mA		29.-
	25-9-380R	25-9-380R	380V AC-R	1.15mA		29.-
	25-9-380G	25-9-380G	380V AC-G	1.15mA		29.-
	25-9TL-6 R,Y,G,W,BL	LED-R,Y,G,W,BL	6V DC	9-13mA	LED for pilot lamp Illuminated TN2	82.-
	25-9TL-12 R,Y,G,W,BL	LED-R,Y,G,W,BL	12V DC	9-13mA		82.-
	25-9TL-24 R,Y,G,W,BL	LED-R,Y,G,W,BL	24V DC	8-13mA		82.-
	25-9TL110 R,Y,G,W,BL	LED-R,Y,G,W,BL	110V AC	3-5mA		82.-
	25-9TL220 R,Y,G,W,BL	LED-R,Y,G,W,BL	220V AC	3-5mA		82.-
	25-9TL-380 R,Y,G,W,BL	LED-R,Y,G,W,BL	380V AC			82.-
	2E-10-6.3	E10 6.3V	6.3V DC/AC	0.15W	For pilot lamp TPR,TPF,TPS 25 mm	15.-
	2E-10-12	E10 12V	12V DC/AC	1W		18.-
	2E-10-24	E10 24V	24V DC/AC	1W		18.-
	2E-10-30	E10 30V	30V DC	1W		22.-
	2E-10-110	E10 110V	110V AC	1W		56.-
	2E-10-220-R	E10 220V	220V AC	1W		56.-
	2E-10-380	E10 380V	380V AC	1W		-
	2E-12-12	E12 12V	12V	0.11W	For pilot lamp TPR,TPF,TPS,TPL 30 mm	22.-
	2E-12-18	E12 18V	18V	0.11W		22.-
	2E-12-24	E12 24V	24V	1W		22.-
	2E-12-30	E12 30V	30V	1W		56.-
	2E-12-110	E12 110V	110V	1W		56.-
	2E-12-220	E12 220V	220V	1W		-
	2E-12-380	E12 380V	380V	1W		-
	2T-4.5-6	T-4.5-6V	6V	0.3W	For T16	60.-
	2T-4.5-12	T-4.5-12V	12V	0.5W		60.-
	2T-4.5-18	T-4.5-18V	18V	0.5W		60.-
	2T-4.5-24	T-4.5-24V	24V	0.5W		60.-
	2T-4.5-30	T-4.5-28V	28V	0.7W		60.-
	2T-4.5-110G,R	T-4.5-110VG,R	110V	0.3W		60.-
	2T-4.5-220G,R	T-4.5-220VG,R	220V	0.3W		60.-
	2T1.75F6.3	T13/4 110V	6.3V DC/AC	110mA	Incan for TN16,T13/4 Base	60.-
	2T1.75F14	T13/4 14V	12V DC/AC	50mA		60.-
	2T1.75F28	T13/4 28V	28V DC/AC	25mA		60.-
	2T1.75F110G,R	T13/4 110V	110V DC/AC	1.5mA	Neon for TN16,T13/4	115.-
	2T1.75F220G,R	T13/4 220V	220V DC/AC	1.5mA		115.-
	2T1.75F380G,R	T13/4 380V	380V DC/AC	1.5mA		115.-
	2T1.75L6 R,Y,O	LED-R,Y,O	6V DC	26mA	LED for TN16	170.-
	2T1.75L12 R,Y,O	LED-R,Y,O	12V DC	26mA		170.-
	2T1.75L24 R,Y,O	LED-R,Y,O	24V DC	26mA		170.-
	2T1.75L6 BL,W,G	LED-BL,W,G	6V DC	26mA		190.-
	2T1.75L12 BL,W,G	LED-BL,W,G	12V AC	26mA		190.-
	2T1.75L24 BL,W,G	LED-BL,W,G	24V AC	26mA		190.-
	TL-12 R, O, Y, G, BL, W	LED	12V DC/AC	26mA	LED for TT16	140.-
	TL-24 R, O, Y, G, BL, W	LED	24V DC/AC	26mA		140.-
	TL-110 R, O, Y, G, BL, W	LED	110V AC	15mA		140.-
	TL-220 R, O, Y, G, BL, W	LED	220V AC	15mA		140.-
	2S-15-12-5W	S15-I49	12V DC/AC	5W	Incan for tower light 40, 50mm Incan for warning lamp TWR, TWK 08 220V	55.-
	2S-15-24-8W	S15-I47	24V DC/AC	8W		55.-
	2S-15-110-5W	S15-I41	110V AC	5W, 10W		58.-
	2S-15-220-5W	S15-I42	220V AC	5W, 10W		58.-

TEND

BANDEX

TAKAMURA

TEEFLEX

KENION

NISSEI

ROSI

APEKS

LKEW

TAC

MARLOW

HARU

WIND

SPEED

COMMAX

ADVANTE

UNIVERSAL

ADAPTER

ALION

EXOWELD

CONTROL

MAX





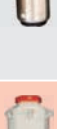
JKN

SYLVIA

WANG

MACCON

tend**BLUE INCANDESCENT LAMP /
NEON LAMP / LED LAMP****หลอดไฟธรรมดา / นีออน / LED**

	Series no.	Code no.	Volt.	Rated current	ใช้สำหรับ	Price
TEEFLEX	 2S-15L-12	2S-I69	12V DC/AC	10W	Incan for tower light 60,70mm Incan for warning lamp TWF 08, 10, 12 12V	58.-
	2S-15L-24	2S-I67	24V DC/AC	10W		58.-
	2S-15L-110	2S-I61	110V AC	10W		58.-
	2S-15L-220	2S-I62	220V AC	10W		58.-
NISSEI	 S15-L49R, Y, G, W, BL	S15-L49R, Y, G, W, BL	12V DC/AC	0.1 A	LED for tower light 40mm LED for warning lamp TWL, TWF - 08	440.-
	S15-L47R, Y, G, W, BL	S15-L47R, Y, G, W, BL	24V DC/AC	0.03 A		440.-
	S15-L41R, Y, G, W, BL	S15-L41R, Y, G, W, BL	110V AC	0.02 A		440.-
	S15-L42R, Y, G, W, BL	S15-L42R, Y, G, W, BL	220V AC	0.02 A		440.-
APEKS	 S15-L59	S15-L59R, Y, G, W, BL	12V DC/AC	0.1 A	LED for tower light 50, 60, 70mm	440.-
	S15-L57	S15-L57R, Y, G, W, BL	24V DC/AC	0.03 A		440.-
	S15-L51	S15-L51R, Y, G, W, BL	110V AC	0.02 A		440.-
	S15-L52	S15-L52R, Y, G, W, BL	220V AC	0.02 A		440.-
LKEW	 2S-15S-12-5W	S15-12	12V	5W	Incan for warning lamp TWR, TWK 10 110V, 220V Incan for warning lamp TWR, TWK 08, 10, 12 12V, 110V, 220V Incan for warning lamp TWR, TWK 08, 10, 12, 24V	58.-
MARLOW	 12V35W	S15-17	12V	35W	Incan for warning lamp TWR, TWK 16, 18 12V, 110V, 220V TWF 16,18 12V	60.-
		S15-17	24V	35W	Incan for warning lamp TWR, TWK 16, 18 TWF 16, 18 110V	60.-
		S15-17	24V	40W	Incan for warning lamp TWF 16, 18 110V	60.-
		S15-17	220V	40W	Incan for warning lamp TWF 16, 18 220V	60.-
COMMAX	 2S-15-L61R, Y, G, W, BL	S15-L69R, Y, G, W, BL	110V AC	0.02A	LED for warning lamp TWL, TWF - 10, 12	490.-
		S15-L67R, Y, G, W, BL	220V AC	0.02A		490.-
		S15-L61R, Y, G, W, BL	24V DC	0.05A		490.-
		S15-L62R, Y, G, W, BL	12V DC	0.1A		490.-

*ขอสงวนสิทธิ์ในการเปลี่ยนแปลงราคา

MAXIMUM CURRENT FOR PVC INSULATED WIRE TYPE-THW / ตารางเทียบสาย TW

Size	Cable construction		Ampacity		Size	Cable construction		Ampacity	
	AWG	MM	SQMM	Free air		In conduit	AWG	MM	SQMM
14	1/1.63	2.08	16	12	2/0	19/2.13	67.67	186	120
12	1/2.1	3.46	20	16	3/0	19/2.40	85.91	220	135
10	1/2.59	5.27	30	24	4/0	19/2.68	107.13	250	158
8	1/3.25	8.59	42	32	250	37/2.09	126.87	274	1745
14	7/0.61	2.04	16	12	300	37/2.30	153.65	306	194
12	7/0.81	3.61	20	16	350	37/2.50	181.53	340	213
10	7/0.98	5.28	30	24	400	37/2.65	203.97	380	224
8	7/1.25	8.59	42	32	500	37/2.95	252.76	416	258
6	7/1.55	13.20	60	44	600	61/2.52	304.09	462	286
4	7/1.97	21.33	84	59	700	61/2.72	354.27	504	310
3	7/2.20	26.60	98	66	750	61/2.82	380.80	528	322
2	7/2.24	33.52	114	78	800	61/2.91	405.49	546	330
1	19/1.69	42.60	134	88	900	61/3.09	457.21	590	350
1/0	19/1.89	53.28	160	105	1000	61/3.25	505.79	626	364

MAXIMUM CURRENT FOR PVC INSULATED WIRE TYPE-THW / ตารางเทียบสาย TW

Size	Cable construction		Ampacity		Size	Cable construction		Ampacity	
	AWG	MM	SQMM	Free air		In conduit	AWG	MM	SQMM
14	1/1.63	2.08	16	11	2/0	19/2.13(10.7)	67.67	237	156
12	1/2.10	3.46	26	18	3/0	19/2.40(12.0)	85.91	275	179
10	1/2.59	5.27	36	25	4/0	19/2.68(13.4)	107.13	300	205
8	1/3.25	8.59	58	40	250	37/2.09(14.6)	126.87	325	225
14	7/0.61	2.04	17	11	300	37/2.30(16.1)	153.65	363	233
12	7/0.81	3.61	26	18	350	37/2.50(17.5)	181.53	410	255
10	7/0.98	5.28	36	25	400	37/2.65(18.8)	203.97	450	270
8	7/1.25	8.59	58	40	500	37/2.95(20.7)	252.76	495	305
6	7/1.55	13.2	80	55	600	61/2.52(22.7)	304.09	558	340
4	7/1.97	21.33	110	75	700	61/2.72(24.5)	354.27	606	370
3	7/2.20	26.60	126	86	750	61/2.82(25.4)	380.80	632	383
2	7/2.24	33.52	147	102	800	61/2.91(26.2)	405.49	655	395
1	19/1.69	42.60	170	115	900	61/3.09(27.8)	457.21	702	417
1/0	19/1.89	53.28	200	133	1000	61/3.25(29.3)	505.79	754	438

MAXIMUM NUMBER OF CONDUCTORS IN CONDUIT OR TUBING / ตารางเทียบสายร้อยในท่อคอนดัก

AWG	1/2"	3/4"	1"	1 1/4"	1 1/2"	2"	2 1/2"	3"	AWG	1/2"	3/4"	1"	1 1/4"	1 1/2"	2"	2 1/2"	3"
18	13	24	38	68	93	152	-	-	1	-	1	1	2	4	6	9	14
16	11	19	31	55	75	123	176	270	1/0	-	1	1	2	3	5	8	12
14	5	10	16	29	40	65	93	143	2/0	-	1	1	1	3	4	7	10
12	4	8	13	24	32	53	76	117	3/0	-	-	1	1	2	4	5	9
10	1	6	11	19	26	43	61	95	4/0	-	-	1	1	1	3	5	7
8	1	4	6	11	15	25	36	56	250	-	-	-	1	1	2	4	6
6	1	2	4	7	10	16	23	36	300	-	-	-	1	1	2	3	5
4	1	1	3	5	7	12	17	27	350	-	-	-	1	1	1	3	4
3	1	1	2	4	6	10	16	23	400	-	-	-	1	1	1	2	4
2	1	1	1	4	5	9	13	20	500	-	-	-	-	1	1	1	3

ตารางเทียบสำหรับมอเตอร์สตาร์ทเตอร์ ขนาด 3 สาย
H.TABLE FOR DIMENSIONS FOR MOTOR STARTERS

The figures are based on normal 3 - phase motor for a.c. at 50 c. p.s. 1400-1450 r.p.m.

อัตราของมอเตอร์ใน HP โวลท์ทำงาน				อัตราของ มอเตอร์ สตาร์ทเตอร์ A แอมป์	ปรับระยะ รีเลย์ A แอมป์	อัตราการใช้ฟิวส์ ขนาดสูงสุด A แอมป์	การใช้สาย ไฟฟ้าขนาด ต่ำสุดชนิด mm ²
220 V		380 V					
HP แรงม้า	อัตราการทำงานเต็มที่ ของกระแสไฟ AMP	HP แรงม้า	อัตราการทำงานเต็มที่ ของกระแสไฟ AMP				
		0.05		15	0.15 ~ 0.25	1	1.5
0.05		0.1		15	0.25 ~ 0.4	2	1.5
		0.15		15	0.4 ~ 0.65	4	1.5
0.1		0.2		15	0 ~ 0.65	4	1.5
0.15		0.25	0.6	15	0.6 ~ 1.0	6	1.5
0.25	1.1	0.5	1.0	15	1.0 ~ 1.6	6	1.5
		0.75	1.5	15	1.5 ~ 2.5	6	1.5
0.5	1.8	1.0	1.9	15	2.5 ~ 4	15(10)	1.5
0.75	2.5	1.5	2.6	15	2.5 ~ 4	25(15)	1.5
1.0	3.2	2	3.4	15	4 ~ 6.5	25(15)	1.5
1.5	4.4	2.5	4.2	15	4 ~ 6.5	25(20)	1.5
2.0	5.8	3	4.9	15	6 ~ 10	25(20)	1.5
2.5	7.3	4	6.3	15	6 ~ 10	35(25)	1.5
3	8.4	5	7.8	15	9 ~ 14	35(25)	1.5
4	11	6	9.3	15	9 ~ 14	35	1.5
5	13.5	7.5	11.5	15	13 ~ 20	35	1.5
		10	15	25	16 ~ 25	60	2.5
7.5	19.5	15	22	25	20 ~ 31	60	4
10	26	20	29	60	28 ~ 43	100	6
15	39	25	36	60	40 ~ 60	125	10
20	51	30	42	60	40 ~ 60	160	16
		35	50	60	40 ~ 60	160	16
		40	56	60	50 ~ 75	160	16
25	63	50	69	100	70 ~ 100	200	16
25	91	60	83	100	84 ~ 120	200	25
40	100	75	104	200	105 ~ 150	400	35
50	125	100	136	200	140 ~ 200	500	50
75	184	125	167	200	175 ~ 250	500	95
		150	200	350	175 ~ 250	600	120
100	245	175	235	350	175 ~ 300	600	120
120	295	200	268	350	280 ~ 400	850	150
150	370	250	335	600	350 ~ 500	850	240
175	425	300	400	600	350 ~ 500	1000	400
200	475	350	470	600	350 ~ 500	1000	400
225	540	400	535	600	420 ~ 600	1000	500