



**TeSys**  
Control > Protect > Power > Active

นวัตกรรมและโซลูชันที่เชื่อมต่อ  
สำหรับการสตาร์ทมอเตอร์

# Start smart. Run smart. With TeSys motor controls.



Stay smart with the world's best-selling motor control solutions from the inventor of the world's first contactor - Schneider Electric™.

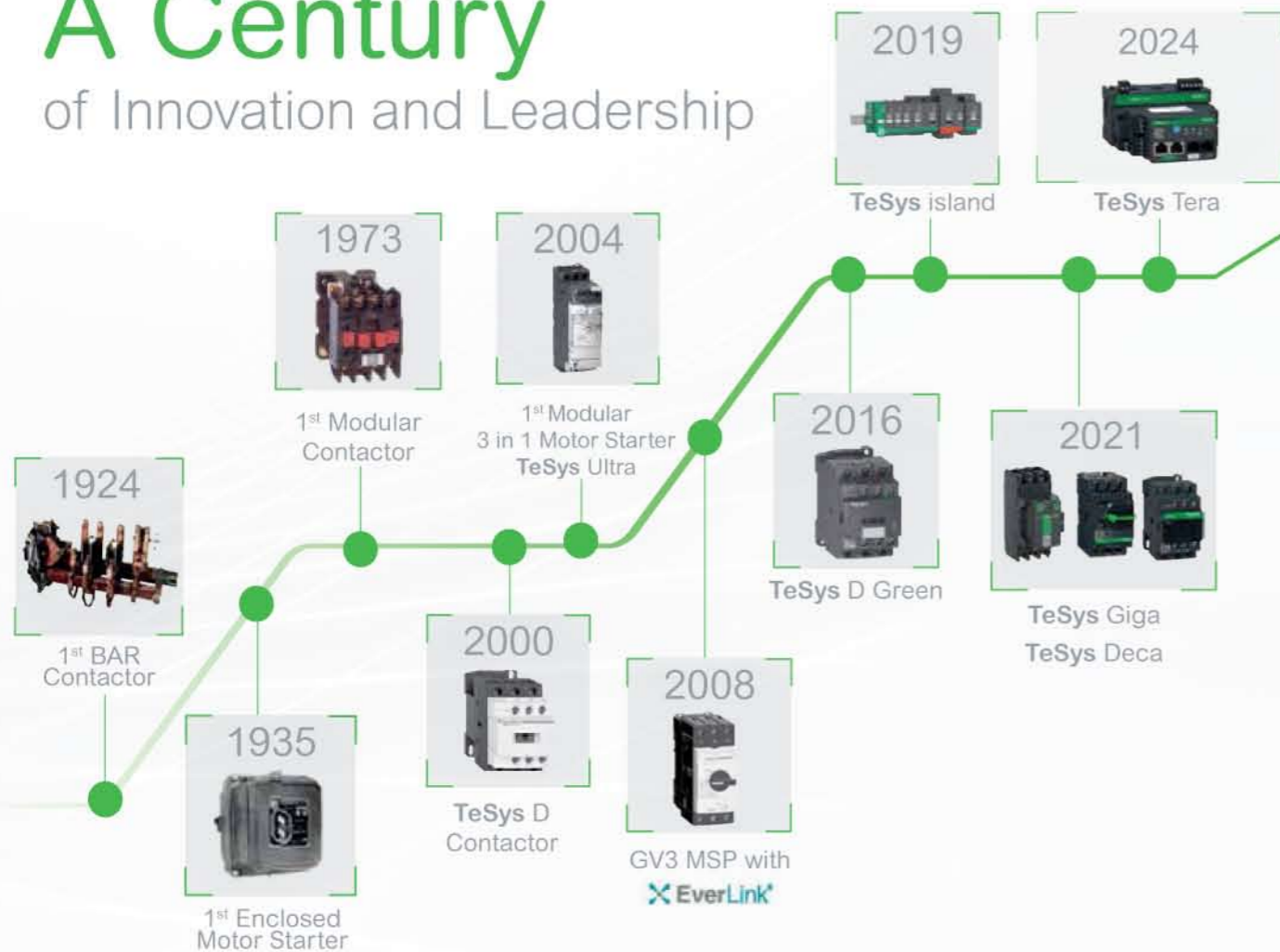
For almost a century, TeSys motor controls have driven the industry with innovations in motor protection, monitoring, and control.

It started with the introduction of the industry's first BAR contactor in 1924, and today, the legacy of innovation is built into every TeSys motor control device.

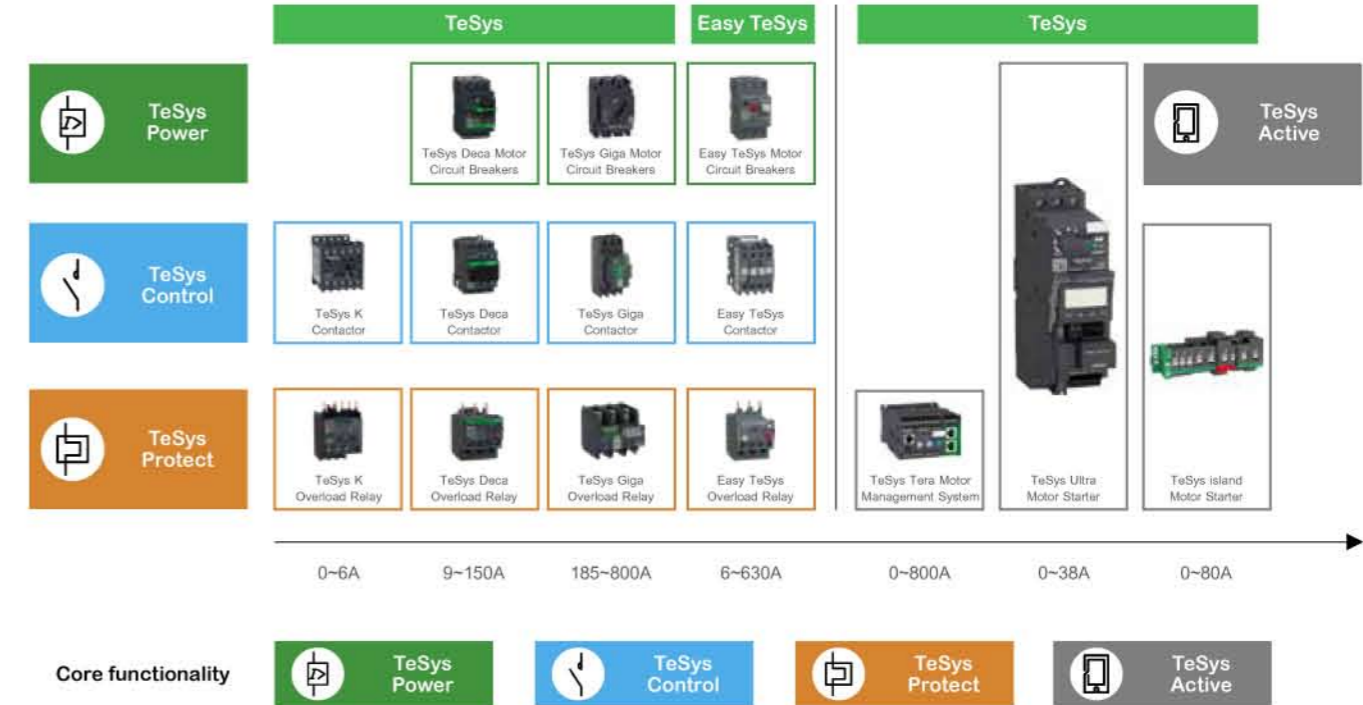
Best-in-class safety and reliability, plug-and-play architecture, and flexible functionality mean TeSys motor control solutions can meet your requirements across a wide range of applications, from the most common to the most advanced.

Wherever you are and anywhere your projects come together, you can trust Schneider Electric and TeSys contactors, circuit breakers, relays, and switches for unmatched reliability, complete compatibility with international standards, and the robust support of the Schneider Electric global supply network.

## A Century of Innovation and Leadership



## TeSys family core offer at a glance



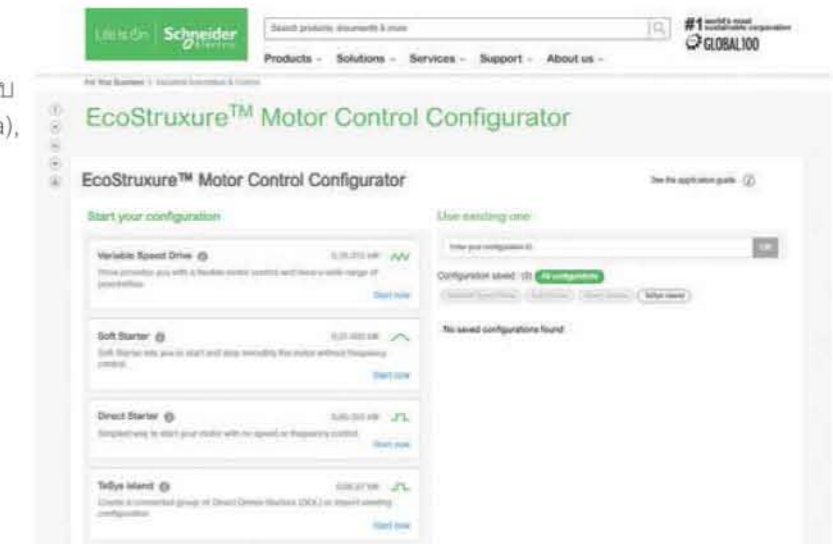
## โปรแกรมช่วยเลือกผลิตภัณฑ์

ตัวช่วยเลือกอุปกรณ์สำหรับการสตาร์ทมอเตอร์แบบไดเร็ก-ออน-ไลน์ (DOL), สตาร์-เดลต้า (Star-Delta), ไดรฟ์ และซอฟต์แวร์สตาร์ทเตอร์

ไม่ว่าคุณต้องการวิธีการสตาร์ทมอเตอร์แบบใด EcoStruxure™ Motor Control Configurator จะช่วยให้คุณเลือกอุปกรณ์ที่ดีที่สุดและเหมาะสมที่สุดได้อย่างรวดเร็วและง่ายดาย



สแกน  
เพื่อใช้งาน



## TeSys K Contactor

### – แมกเนติก คอนแทคเตอร์รุ่น TeSys K



TeSys K (LC1 K)

คอนแทคเตอร์รุ่น TeSys K (LC1 K) สำหรับโหลด AC1 (incandescent/halogen lighting และ resistive circuits control,  $\cos\phi \geq 0.95$ )

AC1 max. load	จำนวนโพล	Auxiliary contacts	รหัสสินค้า (แทนสองหลักสุดท้ายด้วย Code ของ Coil จากตารางที่ 1)	ราคา (บาท)	Control coil voltage (AC, 50/60Hz)	Code (สองหลักสุดท้ายของรหัสสินค้า)	
20A	3 Pole 3 NO	1 NO	LC1K0910M7	1,100	24 V AC	B7	
		1 NC	LC1K0901M7	1,100	42 V AC	D7	
		1 NO	LC1K1210M7	1,250	48 V AC	E7	
		1 NC	LC1K1201M7	1,250	110 V AC	F7	
		4 Pole 4 NO	-	LC1K09004M7	1,850	220 V AC	M7
		-	-	LC1K12004M7	1,900	240 V AC	U7
2 NO + 2 NC	-	-	LC1K09008M7	1,850	380 V AC	Q7	
		-	LC1K09008M7	1,850	415 V AC	N7	
					440 V AC	R7	

หมายเหตุ : \*หากต้องการทราบราคา กรุณาติดต่อตัวแทนจำหน่าย

ตารางที่ 1: control coil ขนาดแรงดันต่างๆ (ใส่แทนสองหลักสุดท้ายของรหัสสินค้าคอนแทคเตอร์ TeSys K)

หน้าคอนแทคเสริม สำหรับคอนแทคเตอร์ และ control relay รุ่น TeSys K

รายละเอียด	รหัสสินค้า	ราคา (บาท)
2 NO	LA1KN20	600
2 NC	LA1KN02	600
1 NO + 1 NC	LA1KN11	600
4 NO	LA1KN40	950
3 NO+1 NC	LA1KN31	950
2 NO + 2 NC	LA1KN22	950
1 NO + 3 NC	LA1KN13	950
4 NC	LA1KN04	900

รีเลย์ตั้งเวลา สำหรับคอนแทคเตอร์และ control relay รุ่น TeSys K

Voltage	Type	Timing range	Contacts	รหัสสินค้า	ราคา (บาท)
24 to 48 V AC	On-delay	1 to 30s	1 OC	LA2KT2E	8,400
24 to 48 V AC	On-delay	1 to 30s	1 OC	LA2KT2U	8,400

## TeSys Control K Control Relays

### – คอนโทรล รีเลย์รุ่น TeSys K



TeSys K control relays (CA2 KN)

TeSys K control relays (CA2 KN) สำหรับ AC และ DC control circuits

Control voltage AC หรือ DC	Auxiliary contacts	รหัสสินค้า (แทนสองหลักสุดท้ายด้วย Code ของ Coil จากตารางที่ 2)	ราคา (บาท)	Control coil voltage (AC, 50/60Hz)	AC (50/60Hz), สำหรับ CA2K relays	DC, สำหรับ CA3K relays
AC (50/60Hz)	4 NO	CA2KN40M7	1,180	24 V AC	B7	BD
	3 NO+1 NC	CA2KN31M7	1,180	42 V AC	D7	-
	2 NO+2 NC	CA2KN22M7	1,150	48 V AC	E7	ED
				110 V AC	F7	FD
DC	4 NO	CA3KN40BD	2,100	220 V AC	M7	MD
	3 NO+1 NC	CA3KN31BD	2,100	240 V AC	U7	MUD
				380 V AC	Q7	-
	2 NO+2 NC	CA3KN22BD	2,000	415 V AC	N7	-
				440 V AC	R7	-

หมายเหตุ : \*หากต้องการทราบราคา กรุณาติดต่อตัวแทนจำหน่าย

ตารางที่ 2: control coil ขนาดแรงดันต่างๆ (ใส่สองหลักสุดท้ายของรหัสสินค้า TeSys K)

## TeSys Control Deca Control Relays

### – คอนโทรล รีเลย์รุ่น TeSys Deca



TeSys D control relays (CAD)

TeSys D control relays (CAD) สำหรับวงจรควบคุม AC และ DC

Auxiliary contacts	รหัสสินค้า (แทนสองหลักสุดท้ายด้วย Code ของ Coil จากตารางที่ 2)	ราคา (บาท)	Control coil voltage	AC (50/60Hz)	DC
5 NO	CAD50M7	2,000	24 V AC	B7	BD
3 NO+2 NC	CAD32M7	1,900	42 V AC	D7	-
			48 V AC	E7	ED
			110 V AC	F7	FD
			220 V AC	M7	MD
			240 V AC	U7	-
			380 V AC	Q7	-
			415 V AC	N7	-
			440 V AC	R7	-

สำหรับ relay auxiliary blocks รุ่น CAD กรุณาตรวจสอบจาก coordination 2 contactors auxiliaries list

ตารางที่ 3: control coil ขนาดแรงดันต่างๆ (ใส่สองหลักสุดท้ายของรหัสสินค้า TeSys K)

หมายเหตุ : \*หากต้องการทราบราคา กรุณาติดต่อตัวแทนจำหน่าย

# TeSys Deca Motor Circuit Breakers

## – มอเตอร์เบรกเกอร์รุ่น TeSys Deca



GV2ME

### GV2ME Motor Circuit Breakers

มอเตอร์เบรกเกอร์เปิดปิดวงจรด้วยปุ่มกดสตาร์ท-สตอป ชนิดมีโอเวอร์โหลดในตัว

พิกัดมอเตอร์ 3 เฟส 380 VAC				
แรงม้า (HP)	กิโลวัตต์ (KW)	ช่วงปรับกระแสโอเวอร์โหลด (A)	รหัสสินค้า	ราคา (บาท)
-	-	0.1...0.16	GV2ME01	2,900
0.08	0.06	0.16...0.25	GV2ME02	2,900
0.12	0.09	0.25...0.40	GV2ME03	2,900
0.16	0.12-0.18	0.40...0.63	GV2ME04	2,900
0.34	0.25	0.63...1	GV2ME05	2,900
0.5	0.37-0.55	1...1.6	GV2ME06	2,900
1	0.75	1.6...2.5	GV2ME07	2,900
2	1.5	2.5...4	GV2ME08	2,900
3	2.2	4...6.3	GV2ME10	2,900
5.5	4	6...10	GV2ME14	3,100
7.5	5.5	9...14	GV2ME16	3,450
10	7.5	13...18	GV2ME20	3,450
15	11	20...25	GV2ME22	4,200
20	15	24...32	GV2ME32	4,500

### GV2P Motor Circuit Breakers

มอเตอร์เบรกเกอร์เปิดปิดวงจรแบบลูกบิด ชนิดมีโอเวอร์โหลดในตัว

พิกัดมอเตอร์ 3 เฟส 380 VAC				
แรงม้า (HP)	กิโลวัตต์ (KW)	ช่วงปรับกระแสโอเวอร์โหลด (A)	รหัสสินค้า	ราคา (บาท)
-	-	0.1...0.16	GV2P01	3,470
0.08	0.06	0.16...0.25	GV2P02	3,470
0.12	0.09	0.25...0.40	GV2P03	3,470
0.16	0.12-0.18	0.40...0.63	GV2P04	3,470
0.34	0.25	0.63...1	GV2P05	3,470
0.5	0.37-0.55	1...1.6	GV2P06	3,470
1	0.75	1.6...2.5	GV2P07	3,470
2	1.5	2.5...4	GV2P08	3,470
3	2.2	4...6.3	GV2P10	3,470
5.5	4	6...10	GV2P14	3,470
7.5	5.5	9...14	GV2P16	3,990
10	7.5	13...18	GV2P20	3,990
15	11	20...25	GV2P22	4,730
20	15	24...32	GV2P32	5,780
25	18.5	30...40	GV3P40	8,500
30	22	37...50	GV3P50	9,100
40	30	48...65	GV3P65	9,700
50	37	62...73	GV3P73	12,500
60	45	70...80	GV3P80	13,300
75	55-75	90...150	GV5P150F	46,900
100	90-100	133...220	GV5P220F	56,700
125	132-160	160...320	GV6P320F	92,600
150	200-250	250...500	GV6P500F	112,000



GV2P



GV3P

# TeSys Deca Motor Circuit Breakers

## – มอเตอร์เบรกเกอร์รุ่น TeSys Deca



GV2L



GV3L



GV4L

### GV2L Motor Circuit Breakers

มอเตอร์เบรกเกอร์ชนิดไม่มีโอเวอร์โหลดในตัว

พิกัดมอเตอร์ 3 เฟส 380 VAC				
แรงม้า (HP)	กิโลวัตต์ (KW)	พิกัดกระแสป้องกัน (A)	รหัสสินค้า	ราคา (บาท)
x	0.09	0.4	GV2L03	3,220
0.16	0.12	0.63	GV2L04	3,220
0.25	0.18	0.63	GV2L04	3,220
0.33	0.25	1	GV2L05	3,220
0.5	0.37	1	GV2L05	3,220
0.75	0.55	1.6	GV2L06	3,220
1	0.75	2.5	GV2L07	3,220
2	1.5	4	GV2L08	3,220
3	2.2	6.3	GV2L10	3,220
5.5	4	8.5	GV2L14	3,220
7.5	5.5	14	GV2L16	3,570
10	7.5	18	GV2L20	3,570
15	11	25	GV2L22	4,140
20	15	32	GV3L32	9,850
25	18.5	40	GV3L40	9,850
30	22	50	GV3L50	9,850
40	30	65	GV3L65	9,850
50	37	73	GV3L73	9,850
60	45	80	GV3L80	9,850
75	55	97	GV4L115B	16,600

### Motor Starters อุปกรณ์เสริมสำหรับมอเตอร์เซอร์กิตเบรกเกอร์รุ่น GV2

ชุดหน้าสัมผัสเสริม					
รายละเอียด	การยึด	ชนิดของคอนแทค	รหัสสินค้า	ราคา (บาท)	
คอนแทคช่วย	ด้านหน้า	1NO หรือ 1NC	GVAE1	350	
		1NO + 1NC	GVAE11	550	
	ด้านข้าง	2NO	GVAE20	550	
		1NO + 1NC	GVAN11	600	
คอนแทคส่งสัญญาณเบรกเกอร์ตัดวงจร + คอนแทคช่วย	ด้านข้าง	1NO (fault)	+1NO	GVAD1010	880
			+1NC	GVAD1001	880
		1NC (fault)	+1NO	GVAD0110	880
			+1NC	GVAD0101	880
คอนแทคส่งสัญญาณเมื่อกระแสตัดวงจร	ด้านข้าง	1CO (fault)	GVAM11	950	

อุปกรณ์เสริมสำหรับการติดตั้ง			
รายละเอียด	ชนิดของคอนแทค	รหัสสินค้า	ราคา (บาท)
โรตารี แอนเดริน	รหัสสินค้า 2 ตัวท้าย 01 = Black / 02 = Red	GV2APN01 / 02	3,000

ทรูปคอยล์			
รายละเอียด	การยึด	รหัสสินค้า	ราคา (บาท)
คอยล์ปลดวงจร, 24V DC	ด้านข้าง	GVAS025	1,500
คอยล์ปลดวงจร, 220-240V AC, 50Hz		GVAS225	1,500
คอยล์ปลดวงจรเมื่อไฟตก, 24V DC		GVAU025	1,500
คอยล์ปลดวงจรเมื่อไฟตก, 220-240V AC, 50Hz		GVAU225	1,500

อุปกรณ์เสริม			
รายละเอียด	การยึด	รหัสสินค้า	ราคา (บาท)
บล็อกจำกัดกระแส	ด้านบน	GV1L3	3,200

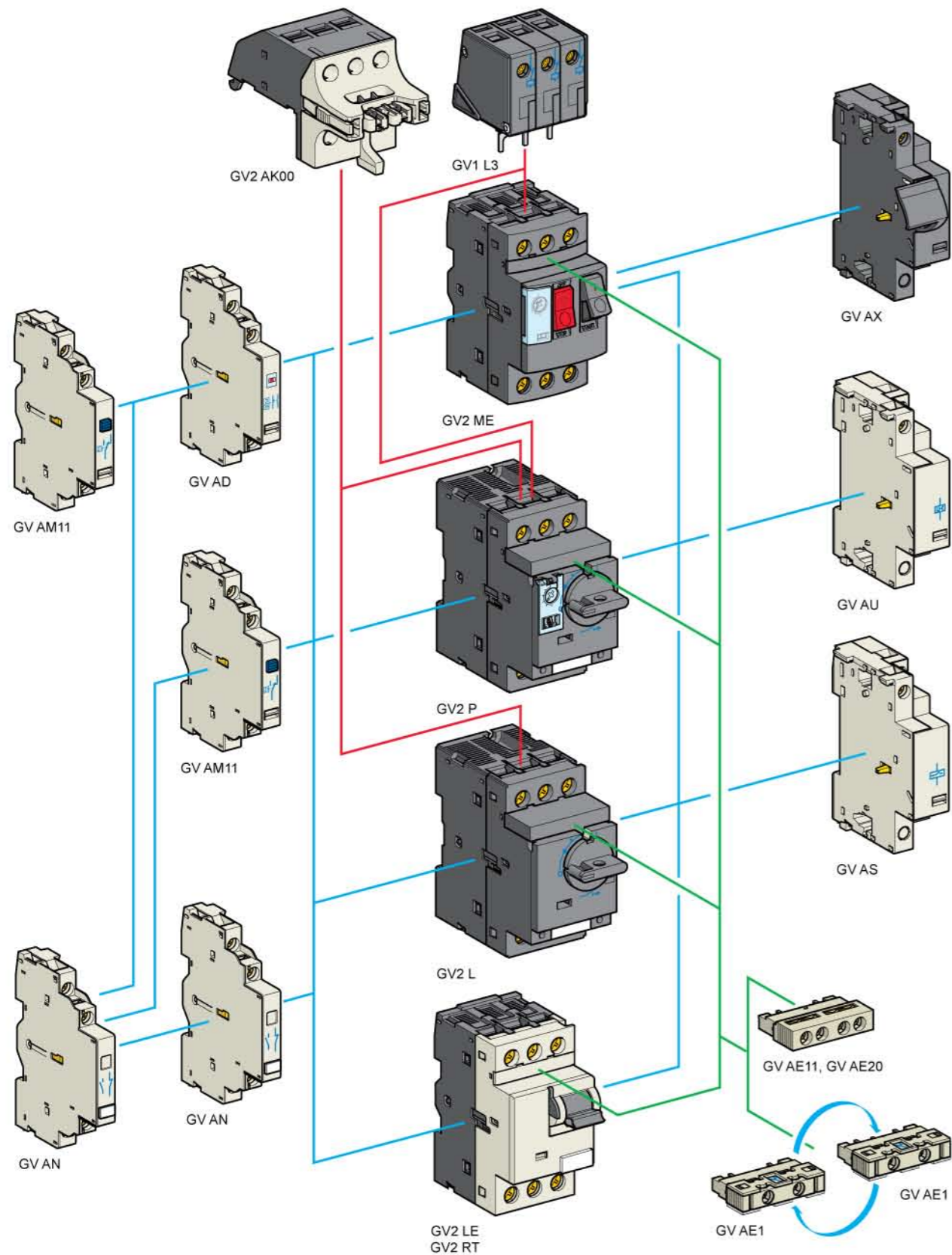
### Motor Starters อุปกรณ์เสริมสำหรับมอเตอร์เซอร์กิตเบรกเกอร์รุ่น GV3

อุปกรณ์เสริม		
รายละเอียด	รหัสสินค้า	ราคา (บาท)
แม่กุญแจล็อกเข้าที่	GV2V03	4,000
โรตารี แอนเดรินสีฟ้า, IP54	GV3APN01	3,100
โรตารี แอนเดรินสีแดง, IP54	GV3APN02	3,100
บัสบาร์ทรงตัว S	GV3S	1,500

\*หมายเหตุ : หากต้องการทราบราคา กรุณาติดต่อตัวแทนจำหน่าย

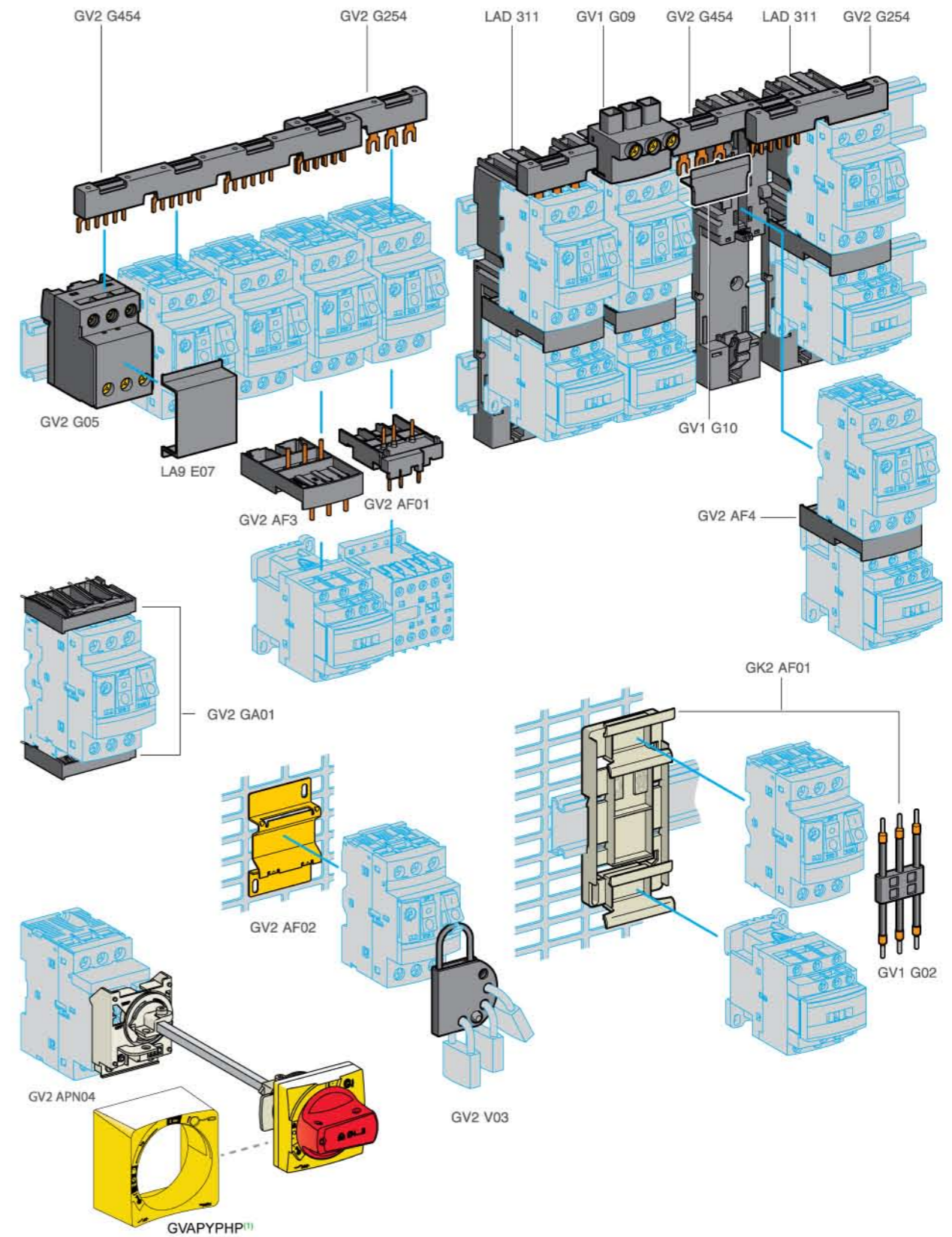
# อุปกรณ์เสริมสำหรับมอเตอร์เบรกเกอร์เตอรฺรุ่น TeSys Deca (GV2, GV3)

อุปกรณ์เสริมสำหรับมอเตอร์เซอร์กิตเบรกเกอร์รุ่น GV2



# อุปกรณ์เสริมสำหรับมอเตอร์เบรกเกอร์เตอรฺรุ่น TeSys Deca (GV2, GV3)

อุปกรณ์เสริมสำหรับมอเตอร์เซอร์กิตเบรกเกอร์รุ่น GV3



# TeSys Control Deca Contactors

## - แมกเนติก คอนแทคเตอร์ รุ่น TeSys Deca

### คุณสมบัติ

- มีคอนแทคช่วย (Auxiliary Contact) 1 NO + 1 NC เป็นมาตรฐานทุกตัว
- ผลิตกันที่ได้มาตรฐานนานาชาติ IEC 947-4
- ออกแบบให้ใช้กับภูมิอากาศร้อนชื้น
- มีอุปกรณ์เสริมหลายแบบ นำมายึดได้ง่าย เพิ่มขีดความสามารถสูง
- สามารถติดตั้งบนรางได้สะดวก
- LC1-D สามารถเปลี่ยนคอยล์ได้โดยไม่ต้องใช้เครื่องมือช่วย



\*\*\*ตารางเลือกแรงดันคอยล์ รหัสอ้างอิง สำหรับแรงดันคอยล์ ที่ 2 หลักสุดท้าย

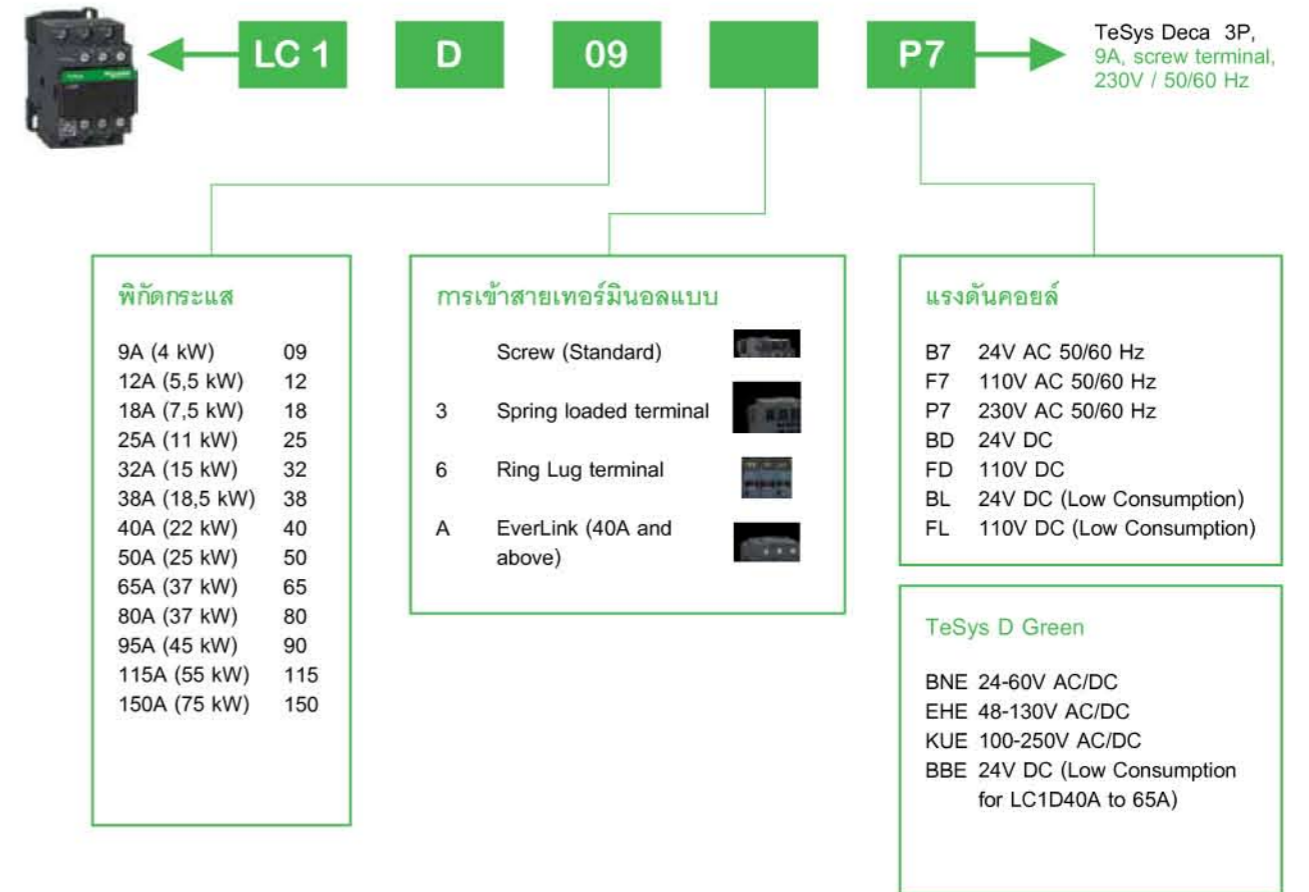
แรงม้า (HP)	24V	48V	72V	110V	220V	230V	400V
AC	B7	E7	-	F7	M7	P7	V7
DC	BD	ED	SD	FD	-	-	-
DC*	BL	EL	SL	-	-	-	-

หมายเหตุ : (\*) Low power consumption, <2.4W

พิกัดมอเตอร์ 3 เฟส 380 VAC

แรงม้า (HP)	กิโลวัตต์ (KW)	พิกัดกระแสป้องกัน (A)	คอนแทคช่วย	รหัสสินค้า (แทนสองหลักสุดท้ายด้วย Code ของ Coil จากตารางเลือกแรงดัน)	ราคา (บาท)
5.5	4	9	1NO+1NC	LC1D09M7	1,200
7.5	5.5	12	1NO+1NC	LC1D12M7	1,350
10	7.5	18	1NO+1NC	LC1D18M7	2,050
15	11	25	1NO+1NC	LC1D25M7	2,900
20	15	32	1NO+1NC	LC1D32M7	3,800
25	18.5	38	1NO+1NC	LC1D38M7	4,240
25	18.5	40	1NO+1NC	LC1D40AM7	5,100
30	22	50	1NO+1NC	LC1D50AM7	5,800
40	30	65	1NO+1NC	LC1D65AM7	7,800
50	37	80	1NO+1NC	LC1D80M7	9,250
60	45	95	1NO+1NC	LC1D95M7	11,000
75	55	115	1NO+1NC	LC1D115M7	14,500
100	75	150	1NO+1NC	LC1D150M7	20,500

## วิธีการอ่านรหัสสินค้า TeSys Deca Contactor



# TeSys Protect Deca – โอเวอร์โหลด รีเลย์รุ่น TeSys Deca

## คุณสมบัติ

- ป้องกันมอเตอร์ทำงานเกินกำลัง ล็อคโรเตอร์
- ป้องกันมอเตอร์ไหม้เมื่อไฟขาดเฟส
- อุณหภูมิใช้งานตั้งแต่ - 40°C ถึง + 70°C
- มีปุ่ม TEST เพื่อทดสอบตัวเอง และปุ่ม STOP เพื่อทดสอบระบบ
- มีคอนแทคอยู่ในตัวแบบ 1NO + 1NC
- มีฝาใสปิดผนึกได้ ป้องกันการเปลี่ยนค่าที่ตั้งไว้แล้ว
- MANUAL และ AUTO RESET ได้ทุกรุ่น



LRD

พิทักษ์มอเตอร์ 3 เฟส 380 VAC			
ช่วงปรับกระแสโอเวอร์โหลด (A)	ใช้ร่วมกับคอนแทคเตอร์ รุ่น LC1	รหัสสินค้า	ราคา (บาท)
0.1...0.16	D09...D38	LRD01	1,500
0.16...0.25	D09...D38	LRD02	1,500
0.25...0.40	D09...D38	LRD03	1,500
0.40...0.63	D09...D38	LRD04	1,500
0.63...1	D09...D38	LRD05	1,500
1...1.6	D09...D38	LRD06	1,500
1.6...2.5	D09...D38	LRD07	1,500
2.5...4	D09...D38	LRD08	1,500
4...6.3	D09...D38	LRD10	1,500
5.5...8	D09...D38	LRD12	1,500
7...10	D09...D38	LRD14	1,500
9...13	D12...D38	LRD16	1,850
12...18	D18...D38	LRD21	2,000
16...24	D25...D38	LRD22	2,000
23...32	D25...D38	LRD32	2,400
30...38	D32 and D38	LRD35	2,900
9...13	D40A...D65A	LRD313	9,500
12...18	D40A...D65A	LRD318	3,500
17...25	D40A...D65A	LRD325	3,700
23...32	D40A...D65A	LRD332	3,700
30...40	D40A...D65A	LRD340	3,600
37...50	D40A...D65A	LRD350	3,600
48...65	D50A and D65A	LRD365	5,000
62...80	D80	LRD380	4,800
17...25	D80 and D95	LRD3322	9,500
23...32	D80 and D95	LRD3353	5,600
30...40	D80 and D95	LRD3355	8,150
37...50	D80 and D95	LRD3357	8,150
48...65	D80 and D95	LRD3359	8,150
55...70	D80 and D95	LRD3361	5,600
63...80	D80 and D95	LRD3363	5,600
80...104	D80 and D95	LRD3365	5,600
80...104	D115 and D150	LRD4365	8,810
95...120	D115 and D150	LRD4367	9,000
110...140	D150	LRD4369	9,000

# TeSys Protect LR97 Electronic over current relays

## คุณสมบัติ

- เทคโนโลยีใหม่ในการป้องกันมอเตอร์จากปัญหา
  - กระแสไหลเกิน
  - ไฟขาดเฟส
  - ล็อคโรเตอร์
- สามารถปรับตั้งค่ากระแส เวลาในการสตาร์ท และเวลาโอเวอร์โหลดได้
- ใช้ได้กับมอเตอร์ที่มีการสตาร์ท - สตอปบ่อยๆ รวมไปถึงมอเตอร์ที่ต้องใช้เวลาในการสตาร์ทนาน
- ช่วยให้วิเคราะห์สาเหตุของ Fault ได้ง่าย ด้วย LED บอกลสถานะทำให้ลดเวลาในการซ่อมบำรุงลง



LR97D07\*\*



LT4730\*\*\*

รหัส	คุณสมบัติ	ช่วงปรับกระแส (แอมป์)	สวมได้กับคอนแทคเตอร์รุ่น LC1-	เอาต์พุตคอนแทค	รหัสสินค้า	ราคา (บาท)
LR97D	ใช้สวมร่วมกับคอนแทคเตอร์รุ่น D	0.3 - 1.5	D09...D38	1 CO	LR97D015**	4,500
	สามารถใช้ร่วมกับปลอกยึดโอเวอร์โหลดรีเลย์ (LAD-7B106) เพื่อใช้งานร่วมกับคอนแทคเตอร์รุ่นอื่นๆ	1.2 - 7	D09...D38	1 CO	LR97D007**	*
		5 - 25	D09...D38	1 CO	LR97D25**	6,000
		20 - 38	D09...D38	1 CO	LR97D38**	8,800
LT47	มี CT ภายนอกติดตั้งอยู่ที่ตัว	0.5 - 6	(ติดตั้งแยก)	1 NO/1 NC	LT4706***	4,000
	ติดตั้งง่าย เพียงใช้สายคล้องผ่าน CT	3 - 30	(ติดตั้งแยก)	1 NO/1 NC	LT4730***	5,100
	สามารถใช้งานร่วมกับ CT ภายนอกสำหรับมอเตอร์ขนาดใหญ่ได้	5 - 60	(ติดตั้งแยก)	1 NO/1 NC	LT4760***	6,300

หมายเหตุ : \*หากต้องการทราบราคา กรุณาติดต่อตัวแทนจำหน่าย

## ในการสั่งซื้อสินค้าทั้ง 2 รุ่น โปรดระบุแรงดันที่ใช้ในการควบคุม แทนที่ \*\* ตามรายการด้านล่าง

- M7 : 220VAC
- F7 : 110VAC
- B : 24VAC/DC
- E : 48VAC/DC

## ในการสั่งซื้อรุ่น LT47 โปรดระบุวิธีการรีเซ็ต Fault โดยแทนที่ ▲ ดังนี้

- S : Manual / Electric Reset (รีเซ็ตโดยการกดที่ตัว หรือตัดวงจรไฟควบคุมชั่วคราว)
- A : Automatic Reset (รีเซ็ตอัตโนมัติ โดยใช้เวลา 120 วินาทีหลังเกิด Fault)

# อุปกรณ์เสริมสำหรับแมกเนติก คอนแทคเตอร์รุ่น TeSys Deca

## ชุด Instantaneous auxiliary contact blocks สำหรับเชื่อมต่อสายไฟด้วย screw clamp terminals

อุปกรณ์เสริมสามารถติดตั้งได้อย่างน้อย 1 ชุดสำหรับ 1 คอนแทคเตอร์ สำหรับรายละเอียดของอุปกรณ์เสริมนั้นอ้างอิงตามตารางด้านล่าง



LADN22

ติดตั้งลงบนตำแหน่ง (1)	จำนวนหน้าสัมผัสต่อชุด	ชนิดของหน้าสัมผัส	รหัสสินค้า	ราคา (บาท)
ด้านหน้า	1	1 N/O	LADN10	750
		- 1N/C	LADN01	610
	2	1 N/O	LADN11	700
		2 N/O	LADN20	700
	4	-	LADN02	610
		2 N/O	LADN22	1,320
		1 N/O	LADN13	1,250
		4 N/O	LADN40	1,250
	4 incl. 1 N/O & 1 N/C make before break	-	LADN04	1,250
		3 N/O	LADN31	1,250
		2 N/O	LADC22	1,150
	ด้านข้าง สำหรับรุ่น LC1D80 ถึง 95, ต้องการอุปกรณ์เพิ่มเติม รุ่น LA9D511	1 N/O	1 N/C	LAD8N11
-			LAD8N20	1,200
-		2 N/C	LAD8N02	1,110

## ชุด Instantaneous auxiliary contact blocks สำหรับเชื่อมต่อไฟด้วย screw clamp terminals

รายละเอียด	รุ่นที่ใช้ได้	รหัสสินค้า	ราคา (บาท)
Set of shims	สำหรับติดตั้งด้านข้าง LAD 8N บนตัว LC1 D80 และ D95	LA9D511	350

## ชุด Time delay auxiliary contact blocks (สำหรับการสตาร์ท IIUV Star-Delta starters, etc.)

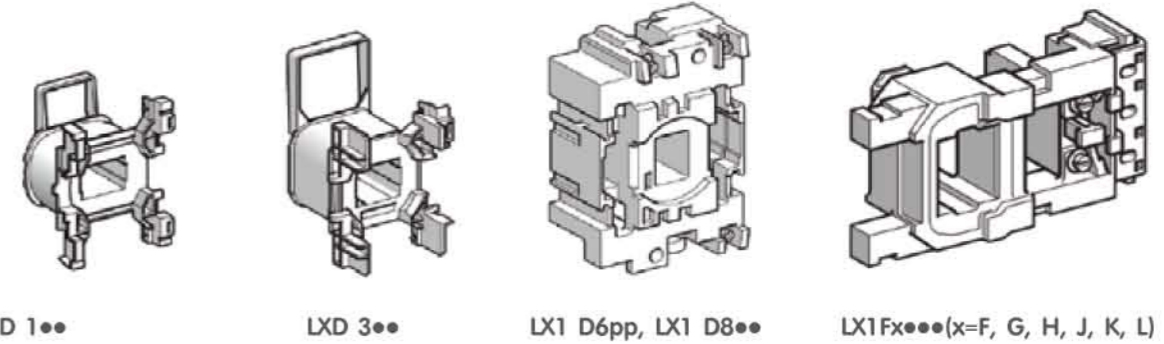
ติดตั้งลงบนตำแหน่ง (1)	จำนวนหน้าสัมผัส	ระยะเวลาสำหรับหน่วง		รหัสสินค้า	ราคา (บาท)
		ลักษณะการหน่วงเวลา	ช่วงระยะเวลา		
ด้านหน้า	1 N/O + 1 N/C	On-delay	0.3...3s	LADT0	3,100
			1...30s	LADT2	3,100
			10...180s	LADT4	3,100
		Off-delay	1...30s	LADS2	3,100
			0.3...3s	LADR0	3,100
			1...30s	LADR2	3,100
		10...180s	LADR4	3,100	

# อุปกรณ์เสริมสำหรับแมกเนติก คอนแทคเตอร์รุ่น TeSys Deca

## Mechanical latch blocks สำหรับ รุ่น D contactors(1)

ติดตั้งลงบนตำแหน่ง (1)	Unlatching control	สำหรับคอนแทคเตอร์รุ่น	แรงดันไฟฟ้าสำหรับควบคุม	รหัสสินค้า	ราคา (บาท)
ด้านหน้า	Manual or electric	LC1 D09...D38 (AC or DC)	24Vdc	LAD6K10B	3,320
		LC1 DT20...DT40 (AC or DC)	-	-	-
		LC1 D40A...D65A (3P AC or DC)	220/240Vac	LAD6K10M	3,320
		LC1 DT60A and DT80A (4P AC or DC)	-	-	-

(1) สำหรับอุปกรณ์ mechanical latch block ห้ามไม่ให้จ่ายไฟฟ้า ในเวลาเดียวกับ คอนแทคเตอร์ ช่วงเวลาของสัญญาณควบคุม mechanical latch block และ คอนแทคเตอร์ ควรจะมีระยะห่างกัน :  
 - 100 ms สำหรับการทำงานคอนแทคเตอร์ ชนิด a.c. supply,  
 - 250 ms สำหรับการทำงานคอนแทคเตอร์ ชนิด d.c. supply.  
 Maximum impulse duration for the LAD 6K10p mechanical latch block: 10 seconds.



## Replacement control coils for D-type and contactor mechanical interlocks

Contactors type	Control voltage (all AC coils are for 50Hz)										Mechanical interlock	
	24V AC	ราคา (บาท)	48V AC	ราคา (บาท)	110V AC	ราคา (บาท)	220V AC	ราคา (บาท)	380V AC	ราคา (บาท)	รหัสสินค้า	ราคา (บาท)
LC1D09 to LC1D38	LXD1B7	1,100	LXD1E7	1,100	LXD1F7	1,100	LXD1M7	1,100	LXD1Q7	1,100	LAD9R1V (reversing kit)	900
-	-	-	-	-	-	-	-	-	-	-	LAD9R1	1,200
LC1D40A to LC1D65A	LXD3B7	3,300	LXD3E7	3,300	LXD3F7	3,300	LXD3M7	3,300	LXD3Q7	3,300	LAD9R3 (reversing kit)	3,500
-	-	-	-	-	-	-	-	-	-	-	LAD4CM	1,700
LC1D80 to LC1D95	LX1D6B7	3,500	LX1D6E7	3,500	LX1D6F7	3,500	LX1D6M7	3,500	LX1D6Q7	3,500	LA9D50978	1,620
LC1D115 to LC1D150	LX1D8B7	5,500	LX1D8E7	5,500	LX1D8F7	5,500	LX1D8M7	5,500	LX1D8Q7	5,500	LA9D11502	1,710

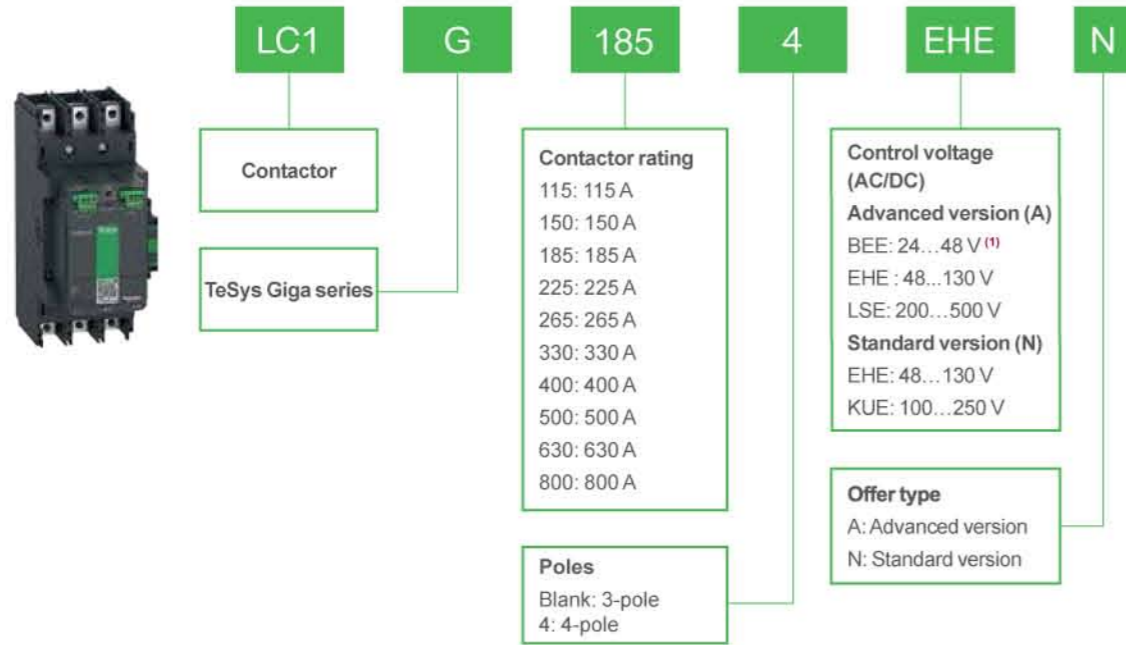


# TeSys Giga



## วิธีการอ่านรหัสสินค้า TeSys Giga

### แมกเนติก คอนแทคเตอร์รุ่น TeSys Giga

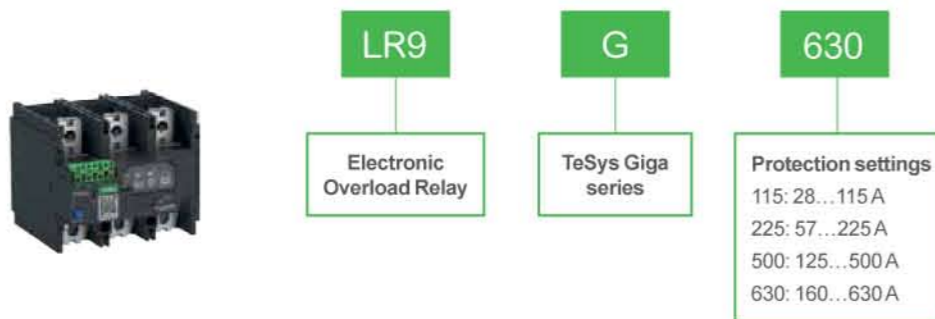


**Example:**

LC1G400LSEA TeSys Giga Contactor Advanced version 400 A, 3-pole, 200...500 V AC/DC coil, with PLC control.  
LC1G1854EHEN TeSys Giga Contactor Standard version 185 A, 4-pole, 48...130 V AC/DC coil, without PLC control.

<sup>(1)</sup> 24...48 V AC/DC control voltage option is available for LC1G115...LC1G500 ratings.

### อิเล็กทรอนิกส์ โอเวอร์โหลดรีเลย์ รุ่น TeSys Giga



# TeSys Control Giga – แมกเนติก คอนแทคเตอร์รุ่น TeSys Giga



- สามารถใช้ไฟเลี้ยงได้ ทั้งกระแสสลับ AC และ กระแสตรง DC
- Built-in surge suppressors รองรับปัญหาไฟตก ไฟกระชาก
- สามารถควบคุมโดยรับสัญญาณจาก PLC ได้โดยตรง สำหรับรุ่น Advanced
- Built-in auxiliary contact (1NO+1NC)
- Wide control voltage reducing coil burning risk

พิกัดมอเตอร์ 3 เฟส 380 VAC										
แรงม้า (HP)	กิโลวัตต์ (KW)	พิกัดกระแสสูงสุด (A)	3-Pole AC/DC Coil voltage							
			24...48 V	ราคา	48...130 V	ราคา	100...250V	ราคา	200...500 V	ราคา (บาท)
75	55	115	LC1G115BEEA	35,800	LC1G115EHEN	33,600	LC1G115KUEN	28,100	LC1G115LSEA	35,800
100	75	150	LC1G150BEEA	38,500	LC1G150EHEN	35,300	LC1G150KUEN	34,700	LC1G150LSEA	38,500
125	90	185	LC1G185BEEA	39,100	LC1G185EHEN	39,100	LC1G185KUEN	39,100	LC1G185LSEA	39,100
150	110	225	LC1G225BEEA	41,300	LC1G225EHEN	41,300	LC1G225KUEN	41,300	LC1G225LSEA	41,300
180	132	265	LC1G265BEEA	42,400	LC1G265EHEN	42,400	LC1G265KUEN	42,400	LC1G265LSEA	42,400
220	160	330	LC1G330BEEA	49,500	LC1G330EHEN	49,500	LC1G330KUEN	49,500	LC1G330LSEA	49,500
270	200	400	LC1G400BEEA	55,000	LC1G400EHEN	55,000	LC1G400KUEN	55,000	LC1G400LSEA	63,800
340	250	500	LC1G500BEEA	71,500	LC1G500EHEN	71,500	LC1G500KUEN	71,500	LC1G500LSEA	95,700
450	335	630	-	-	LC1G630EHEN	168,000	LC1G630KUEN	140,000	LC1G630LSEA	140,000
610	450	800	-	-	LC1G800EHEN	312,000	LC1G800KUEN	149,000	LC1G800LSEA	149,000

# TeSys Protect Giga – อิเล็กทรอนิกส์ โอเวอร์โหลดรีเลย์รุ่น TeSys Giga



- Tripping class :5E/10E/20E/30E
- สามารถรีเซ็ต แบบ Manual และ Auto ได้
- ฟังก์ชันการป้องกันมอเตอร์เสียหาย Overload protection
- การป้องกัน phase loss, Phase imbalance และ Ground fault
- ฟังก์ชันการแจ้งเตือนล่วงหน้าด้วย LED indicator

พิกัดมอเตอร์ 3 เฟส 380 VAC			
ช่วงปรับกระแสโอเวอร์โหลด (A)	ใช้ร่วมกับคอนแทคเตอร์ รุ่น LC1G	รหัสสินค้า	ราคา (บาท)
28...115	LC1G115...225	LR9G115	17,000
57...225	LC1G115...225	LR9G225	19,000
125...500	LC1G265...500	LR9G500	32,000
160...630	LC1G630...800	LR9G630	37,000

# อุปกรณ์เสริมสำหรับแมกเนติก คอนแทคเตอร์รุ่น TeSys Giga

คอนแทคช่วย



LAG8N113

การติดตั้งด้านข้าง  
ได้มากที่สุด 2 คอนแทคต่อข้าง

- คอนแทคช่วยสามารถแสดงสถานะของคอนแทคเตอร์ได้
- ใช้กับการส่งสัญญาณระยะไกล, การเตือน, การเปิดใช้งานรีเลย์ ฯลฯ
- บล็อกหน้าสัมผัสเสริม 1 NO + 1 NC เป็นมาตรฐาน
- สามารถติดตั้งหน้าสัมผัสเสริมได้สูงสุด 4 โมดูล

Characteristics	
Rated thermal current (A)	10
Minimum load	1 mA at 17 V DC
Contact reliability	Failure rate <10 <sup>-6</sup>

การติดตั้งด้านข้างได้มากที่สุด 2 คอนแทคต่อข้าง	ชนิดของหน้าสัมผัส	รหัสสินค้า	ราคา (บาท)
คอนแทคเสริมชุดแรก ติดตั้งทางซ้ายหรือทางขวา	1 NO + 1 NC	LAG8N113P (1)	750
	2 NO	LAG8N203P	750
คอนแทคเสริมชุดที่สอง ติดตั้งทางซ้ายหรือทางขวา	1 NO + 1 NC	LAG8N113	750
	2 NO	LAG8N203	750

หมายเหตุ : (1) มีติดตั้งมาพร้อมกับ แมกเนติก คอนแทคเตอร์ TeSys Giga, อยู่ทางขวาจำนวน 1 ชุด

## Modular timer relay for star-delta starters



RE17RMMWS

- 8 A, 1 CO, multifunction with spring terminals, 12...240 V AC/DC
- 17.5 mm width same size as a 1-pole circuit breaker

จำนวนโพล	ใช้ร่วมกับคอนแทคเตอร์	รหัสสินค้า	ราคา (บาท)
3P	LC1G115...LC1G800	RE17RMMWS	5,840

## ชุดกลไกสับเปลี่ยน (Mechanical interlock)



LA9G970

- Mechanical Interlock, for TeSys Giga To be used for reversing and changeover assembling. Without electrical interlocking.
- It can cover -25°C to 60°C operation ambient air temperature

ติดตั้งบนตำแหน่ง	ใช้ร่วมกับคอนแทคเตอร์ 1	ใช้ร่วมกับคอนแทคเตอร์ 32	รหัสสินค้า	ราคา (บาท)
3P and 4P	LC1G115...225	LC1G115...225	LA9G970	1,800
	LC1G265...500	LC1G265...500	LA9G970	1,800
	LC1G265...500	LC1G115...225	LA9G971	3,000
3P	LC1G630...800	LC1G265...500	LA9G972	6,600
	LC1G630...800	LC1G630...800	LA9G973	7,000

# การทำโคออดิเนชั่น (Coordination) ของอุปกรณ์ป้องกันมอเตอร์

การทำโคออดิเนชั่น (Coordination) ของอุปกรณ์ป้องกัน Motor

What is coordination ?

ตามมาตรฐาน IEC 60947-4 เกี่ยวกับอุปกรณ์สำหรับ สตาร์ทมอเตอร์ (Motor Starter) โดยมีอุปกรณ์ดังนี้

- Motor Circuit Breaker
- Contactors
- Motor Protection Relays

การสตาร์ทมอเตอร์อย่างมีประสิทธิภาพและความปลอดภัย

เรียกว่า "Coordination" : เพื่อป้องกันอันตรายที่จะเกิดขึ้นกับบุคคลและชุดสตาร์ทมอเตอร์เอง ภายหลังจากเกิดการใช้งานโหลดเกิน (Overload) หรือเกิดการลัดวงจร (Short circuit)

- Coordination Type 1
- Coordination Type 2
- Total Coordination

## Coordination Type 1

- หลังจากเกิด Short circuit อาจส่งผลให้ contactor เกิดความเสียหายจนต้องซ่อมแซมหรือเปลี่ยนใหม่
- อาจจะต้องหยุดการทำงานของเครื่องจักรชั่วคราวเพื่อซ่อมบำรุงหรือเปลี่ยนอุปกรณ์
- Coordination type 1 ตัว Circuit Breaker จะต้องป้องกันสายเคเบิล และมอเตอร์ แต่ไม่สามารถป้องกัน Contactor
- Coordination type 1 เหมาะสำหรับงานที่มอเตอร์ กินพลังงานต่ำหรืออุปกรณ์ที่ใช้งานทั่วไป ไม่ส่งผลกระทบต่อกระบวนการผลิตหรือระบบใหญ่ เช่น บ้านพักอาศัย, อาคารสำนักงาน หรืออุปกรณ์ที่ใช้ภายนอกกระบวนการผลิต เช่น ระบบ HVAC หรือ Compressor Air , Pumping system

## Coordination Type 2

- หลังจากเกิด Short circuit ,contactor สามารถทำงานต่อได้ หรือหน้าสัมผัสอาจจะละลายติดกัน แต่สามารถแก้ไขได้โดยไม่ต้องเปลี่ยนใหม่
- Coordination type 2 เหมาะสำหรับงานที่ส่งผลกระทบต่อกระบวนการผลิตหรือระบบใหญ่ ทำให้มีผลต่อเวลาและเงินที่ต้องสูญเสียเมื่อต้องหยุดเดินเครื่องจักร
- ประเภทของงาน ที่เหมาะสม เช่น pumping , Fans , conveyors and machine ในกระบวนการผลิต (โรงงานอาหาร , เครื่องดื่มหม้อ และ ปิโตรเลียม)

## Total Coordination

- หลังจากเกิด Short circuit สามารถรีสตาร์ท อุปกรณ์และเดินเครื่องจักรต่อได้ทันที และสามารถควบคุมผ่านทางไกลได้

## ข้อดี

- ไม่สูญเสียเวลาสำหรับการซ่อมบำรุง
- ไม่เกิดความเสียหายต่ออุปกรณ์ใดๆ
- ง่ายต่อการติดตั้ง เพราะอุปกรณ์มีแค่ 1 ชั้น

## ทำไมการโคออดิเนชั่น (Coordination) จึงสำคัญ

### Non-coordinated motor starters

- เกิดจากการเลือก Circuit Breaker และ Contactor ไม่เหมาะสมทำให้เสี่ยงต่อการเกิดความเสียหายกับอุปกรณ์และผู้ปฏิบัติงาน เมื่อเกิด Short circuit
- เกิดความเสียหายรุนแรงต่อ Contactor และอุปกรณ์อื่นๆ (สายเคเบิล , มอเตอร์)
- ทำให้เสียเวลามากเพราะความเสียหายเป็นวงกว้าง อาจจะต้องเปลี่ยนอุปกรณ์หลายชิ้น หรืออาจทำให้เกิดไฟไหม้



# ตารางการเลือกสินค้า สำหรับการสตาร์ทแบบไดเร็ค-ออน-ไลน์ (DOL) สูงสุดถึง 250 กิโลวัตต์ที่ 400V โคออดิเนชั่นประเภทที่ 1

## ประกอบด้วย

- มอเตอร์เบรกเกอร์ชนิดมีโอเวอร์โหลดในตัว
  - แมกเนติกคอนแทคเตอร์
- แมกเนติกคอนแทคเตอร์ :
- ต้องระบุรหัสเพิ่มเติมเกี่ยวกับคอนแทคช่วย (สำหรับรุ่น LCT1-K และแรงดันคอล์ย (ทุกรุ่น)
  - เป็นชนิดสั่งสตาร์ทมอเตอร์หมุนทางเดียว



GV2ME●●



TeSys D Contactors

\*\*\* ตารางเลือกแรงดันคอล์ย รหัสอ้างอิง สำหรับแรงดันคอล์ยที่ 2 หลักสุดท้าย

แรงดัน	24V	48V	72V	110V	220V	230V	400V
AC	B7	E7	-	F7	M7	P7	V7
DC	BD	ED	SD	FD	-	-	-

## พิกัดมอเตอร์ 3 เฟส 380 VAC

กิโลวัตต์ (KW)	มอเตอร์เบรกเกอร์	ช่วงปรับกระแสโอเวอร์โหลด(แอมป์)	คอนแทคเตอร์
0.06	GV2ME02	0.16...0.25	LC1K06** or LC1D09**
0.09	GV2ME03	0.25...0.40	LC1K06** or LC1D09**
0.12	GV2ME04	0.40...0.63	LC1K06** or LC1D09**
0.25	GV2ME05	0.63...1	LC1K06** or LC1D09**
-	GV2ME06	1...1.6	LC1K06** or LC1D09**
0.75	GV2ME07	1.6...2.5	LC1K06** or LC1D09**
1.1	GV2ME08	2.5...4	LC1K06** or LC1D09**
2.2	GV2ME10	4...6.3	LC1K06** or LC1D09**
3	GV2ME14	6...10	LC1K09** or LC1D09**
5.5	GV2ME16	9...14	LC1K12** or LC1D12**
7.5	GV2ME20	13...18	LC1D18**
9	GV2ME21	17...23	LC1D25**
11	GV2ME22	20...25	LC1D25**
15	GV2ME32	24...32	LC1D32**
18.5	GV3P40	30...40	LC1D40A**
22	GV3P50	37...50	LC1D50A**
30	GV3P65	48...65	LC1D65A**
37	GV3P73	62...73	LC1D80A**
-	GV4P80B	40...80	LC1D65A**
37	GV4P80	40...80	LC1D80**
45	GV4P115	65...115	LC1D95**
55	GV4P115	65...115	LC1D115**
75	GV5P150F	70...150	LC1D150**
-	GV5P150F	70...150	LC1F185**
90	GV5P220F	100...220	LC1F185**
110	GV5P220F	100...220	LC1F225**
160	GV6P320F	160...320	LC1F330**
-	GV6P320F	160...320	LC1F400**
200	GV6P500F	250...500	LC1F400**
250	GV6P500F	250...500	LC1F500**

หมายเหตุ : แยกชิ้นในการสั่งซื้อและจัดส่ง

# ตารางการเลือกสินค้า สำหรับการสตาร์ทแบบไดเร็ค-ออน-ไลน์ (DOL) สูงสุดถึง 250 กิโลวัตต์ที่ 400V โคออดิเนชั่นประเภทที่ 2



GV2P●● + LC1D09 + GV2AF3



GV3P651 + LC1D65A●●

## พิกัดมอเตอร์ 3 เฟส 380 VAC

กิโลวัตต์ (KW)	มอเตอร์เบรกเกอร์	ช่วงปรับกระแสโอเวอร์โหลด(แอมป์)	คอนแทคเตอร์
0.06	GV2P02	0.16...0.25	LC1D09**
0.09	GV2P03	1.25...0.40	LC1D09**
0.09	GV2P03	1.25...0.40	LC1D09**
0.12	GV2P04	0.40...0.63	LC1D09**
0.18	GV2P04	0.40...0.63	LC1D09**
0.25	GV2P05	0.63...1	LC1D09**
0.37	GV2P05	0.63...1	LC1D09**
-	GV2P06	1...1.6	LC1D09**
0.55	GV2P06	1...1.6	LC1D09**
-	GV2P06	1...1.6	LC1D09**
0.75	GV2P07	1.6...2.5	LC1D09**
-	GV2P07	1.6...2.5	LC1D09**
1.1	GV2P08	2.5...4	LC1D09**
1.5	GV2P08	2.5...4	LC1D09**
2.2	GV2P10	4...6.3	LC1D09**
-	GV2P10	4...6.3	LC1D09**
3	GV2P14	6...10	LC1D09**
4	GV2P14	6...10	LC1D09**
5.5	GV2P16	9...14	LC1D25**
-	GV2P16	9...14	LC1D25**
7.5	GV2P20	13...18	LC1D25**
9	GV2P21	17...23	LC1D25**
11	GV2P22	20...25	LC1D25**
15	GV2P32	24...32	LC1D32**
18.5	GV3P401	30...40	LC150A**
-	GV3P401	30...40	LC165A**
22	GV3P501	37...50	LC150A**
-	GV3P501	37...50	LC165A**
30	GV3P651	48...65	LC165A**
37	GV3P73	62...73	LC1D80A**
-	GV4P80	40...80	LC1D65A**
37	GV4P80	40...80	LC1D80A**
45	GV4P115	65...115	LC1D115**/LC1G115**
55	GV4P115	65...115	LC1D115**/LC1G115**
75	GV5P150H	70...150	LC1D150**
90	GV5P220H	100...220	LC1D150**
110	GV5P220H	100...220	LC1G225**
132	GV5P320H	160...320	LC1G265**
160	GV5P320H	160...320	LC1G330**
220	GV5P500H	250...500	LC1G500**
250	GV5P500H	250...500	LC1G500**

หมายเหตุ : ในการสั่งซื้อสินค้า โปรดระบุแรงดันที่ใช้ในการควบคุม แทนที่ \*\* ในหน้า B-20

## ตารางการเลือกสินค้า สำหรับการสตาร์ทแบบสตาร์-เดลต้า (Star-Delta) สูงสุดถึง 75 กิโลวัตต์ที่ 400/415V โคออดิเนชั่นประเภทที่ 2

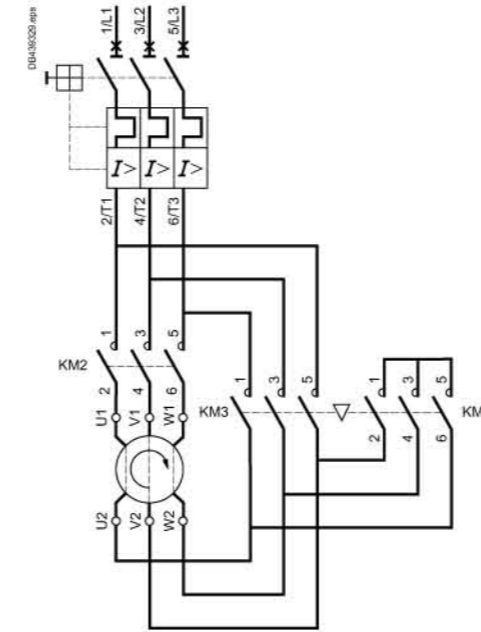
คุณลักษณะมอเตอร์ 3 เฟส



กำลังไฟฟ้า (กิโลวัตต์)	พิกัดกระแส	มอเตอร์เบรกเกอร์	คอนแทคเตอร์ วงจรเมน (KM1)	คอนแทคเตอร์ วงจรเดลต้า (KM2)	คอนแทคเตอร์ วงจรสตาร์ (KM3)	ช่วงปรับกระแสโอเวอร์โหลด (A)
1.5	3.6	GV2P08	LC1D09**	LC1D09	LC1D09**	2.5...4
2.2	4.9	GV2P10	LC1D18**	LC1D18**	LC1D18**	4...6.3
3	6.5	GV2P14	LC1D18**	LC1D18**	LC1D18**	6...10
4	8.5	GV2P14	LC1D18**	LC1D18**	LC1D18**	6...10
5.5	11.5	GV2P16	LC1D25**	LC1D25**	LC1D25**	9...14
7.5	15.5	GV2P20	LC1D25**	LC1D25**	LC1D25**	13...18
9	18.1	GV2P21	LC1D25**	LC1D25**	LC1D25**	17...23
11	22	GV2P22	LC1D25**	LC1D25**	LC1D25**	20...25
15	29	GV3P32	LC1D40A**	LC1D40A**	LC1D40A**	23...32
18.5	35	GV3P40	LC1D50A**	LC1D50A**	LC1D40A**	30...40
22	41	GV3P50	LC1D50A**	LC1D50A**	LC1D40A**	37...50
30	55	GV3P65	LC1D65A**	LC1D65A**	LC1D40A**	48...65
37	66	GV4P80	LC1D80**	LC1D80**	LC1D80**	40...80
45	80	GV4P115	LC1D115**	LC1D115**	LC1D115**	65...115
55	97	GV4P115	LC1D115**	LC1D115**	LC1D115**	65...115
75	132	GV4P150H	LC1D150**	LC1D150**	LC1D150**	70...150

หมายเหตุ: ในการสั่งซื้อสินค้า โปรดระบุแรงดันที่ใช้ในการควบคุม แทนที่ \*\* ในหน้า B-20

## ตารางการเลือกสินค้า สำหรับการสตาร์ทแบบสตาร์-เดลต้า (Star-Delta) 90-250 กิโลวัตต์ที่ 400V โคออดิเนชั่นประเภทที่ 2



กำลังไฟฟ้า (กิโลวัตต์)	พิกัดกระแส	มอเตอร์เบรกเกอร์	คอนแทคเตอร์ วงจรเมน (KM1)	คอนแทคเตอร์ วงจรเดลต้า (KM2)	คอนแทคเตอร์ วงจรสตาร์ (KM3)
90	160	GV5P220*	LC1G115**	LC1G115**	LC1D65**
110	195	GV5P220*	LC1G150**	LC1G150**	LC1D80**
110	195	GV6P320*	LC1G150**	LC1G150**	LC1D80**
132	230	GV6P320*	LC1G150**	LC1G150**	LC1D95**
160	280	GV6P320*	LC1G185**	LC1G185**	LC1G115**
200	350	GV6P500*	LC1G225**	LC1G225**	LC1G115**
220	380	GV6P500*	LC1G265**	LC1G265**	LC1G150**
250	430	GV6P500*	LC1G265**	LC1G265**	LC1G150**

หมายเหตุ: ในการสั่งซื้อสินค้า โปรดระบุแรงดันที่ใช้ในการควบคุม แทนที่ \*\* ในหน้า B-20



- 1 Bus Coupler
- 2 Analog I/O module
- 3 Digital I/O module
- 4 Voltage interface module
- 5 Power interface module
- 6 Standard Starter
- 7 SIL Starter
- 8 SIL interface module

TeSys island components	รายละเอียดสินค้า	รหัสสินค้า	ราคา (บาท)
Standard Starter	9 A (AC-3)	TPRST009	7,500
	25 A (AC-3)	TPRST025	11,000
	38 A (AC-3)	TPRST038	12,000
	65 A (AC-3)	TPRST065	22,000
	66 A (AC-3) - 80 A (AC-1)	TPRST080	23,000
	SIL Starter	9 A (AC-3)	TPRSS009
25 A (AC-3)		TPRSS025	11,500
38 A (AC-3)		TPRSS038	13,500
65 A (AC-3)		TPRSS065	23,500
66 A (AC-3) - 80 A (AC-1)		TPRSS080	24,500
Power interface module		9 A (AC-3)	TPRPM009
	38 A (AC-3)	TPRPM038	8,700
	80 A (AC-3)	TPRPM080	15,000
Voltage interface module		TPRVM001	6,500
SIL interface module		TPRSM001	9,000
Digital I/O module	(4 input - 2 output)	TPRDG4X2	6,500
Analog I/O module	(2 input - 1 output)	TPRAN2X1	12,500
Bus Coupler	EtherNet/IP - Modbus TCP	TPRBCEIP	16,500
	PROFINET	TPRBCPFN	16,500
	PROFIBUS	TPRBCPFB	20,000
<b>Assembly and Wiring Kits</b>			
Kit for reversing starter application	รายละเอียดสินค้า <th>รหัสสินค้า</th> <th>ราคา (บาท)</th>	รหัสสินค้า	ราคา (บาท)
	for 9, 25, 38 A (size 1 and 2) starters	LAD9R1	1,200
for 65, 80 A (size 3) starters	LAD9R3	3,500	
Jumper bar 3-pole for Star Delta application	รายละเอียดสินค้า <th>รหัสสินค้า</th> <th>ราคา (บาท)</th>	รหัสสินค้า	ราคา (บาท)
	for 9, 25, 38 A (size 1 and 2) starters	LAD9P3	300
for 65, 80 A (size 3) starters, a hazard sticker is provided	LAD9SD3S	450	

โซลูชันสำหรับการสตาร์ทมอเตอร์ที่ออกแบบมาสำหรับการใช้งานในการควบคุมและป้องกันระบบขั้นพื้นฐาน สำหรับการใช้งานทั่วไป มอบความสมดุลที่เหมาะสมระหว่างประสิทธิภาพและต้นทุนโดยไม่ส่งผลกระทบต่อคุณภาพ เป็นทางเลือกราคาประหยัดเพื่อความเรียบง่ายและความยืดหยุ่น

## ง่าย... ต่อการเลือกใช้

- Easy TeSys Power: มอเตอร์ เซอร์กิต เบรกเกอร์ รองรับกระแสตั้งแต่ 0.1A ถึง 32A
- Easy TeSys Control: คอนแทคเตอร์ 3 โพล รองรับกระแสตั้งแต่ 6A ถึง 630A
- Easy TeSys Protect: เทอร์มอล โอเวอร์โวลต์ รีเลย์ รองรับกระแสตั้งแต่ 0.1A ถึง 630A

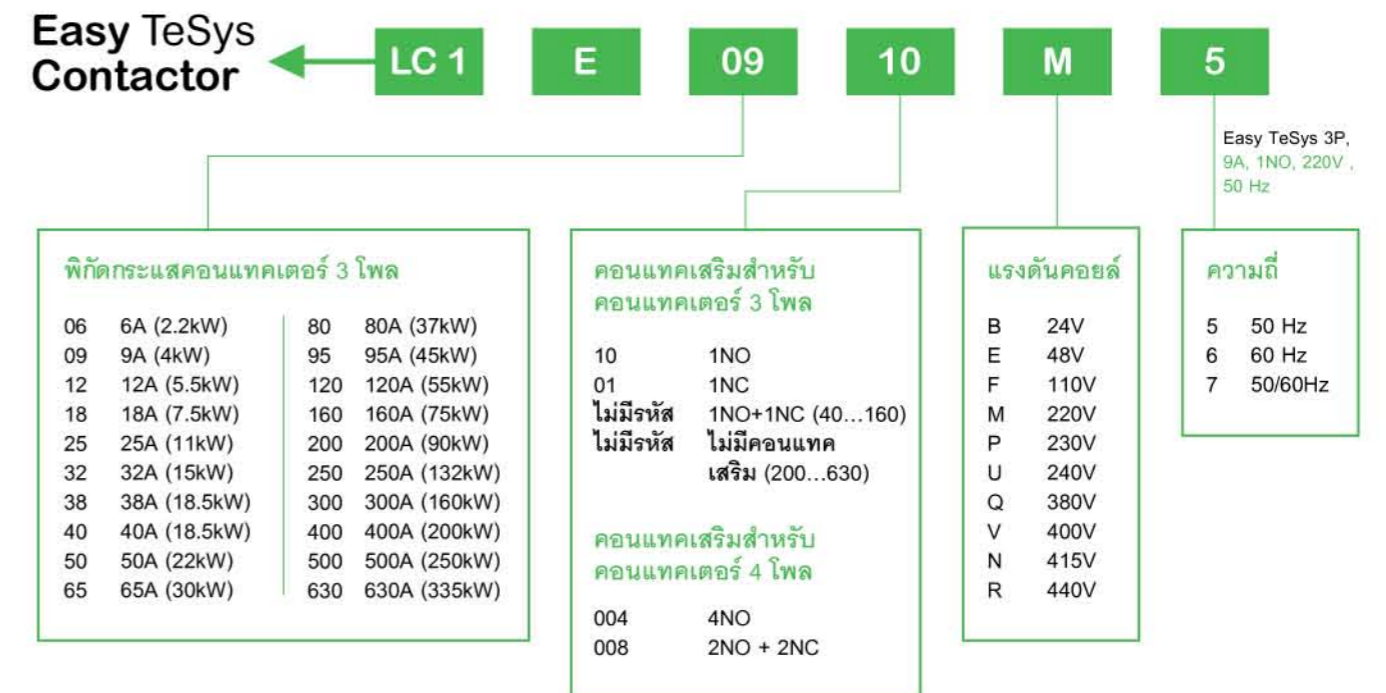
## ง่าย... ต่อการใช้งาน

Easy TeSys เหมาะสำหรับ

คอนแทคเตอร์ Easy TeSys ให้การป้องกันและควบคุมที่จำเป็นสำหรับการใช้งานทั่วไป ตอบสนองความต้องการของ ผู้ออกแบบ ผู้ประกอบตู้ไฟฟ้า และ ผู้ผลิตเครื่องจักร เหมาะสำหรับการใช้งานต่าง ๆ เช่น:

- งานอาคารทั่วไป
- เครื่องกำเนิดไฟฟ้า
- ปั๊ม
- เครื่องจักรทั่วไป
- ระบบทำความร้อน
- ระบบระบายอากาศ
- ระบบปรับอากาศ

## วิธีการอ่านรหัสสินค้าแมกเนติก คอนแทคเตอร์รุ่น Easy TeSys



## 2 วิธีการในการสร้างโซลูชันสตาร์ทมอเตอร์ของคุณ

(มอเตอร์เบรกเกอร์ชนิดมีโอเวอร์โหลดในตัว + คอนแทคเตอร์)

Protection การป้องกันมอเตอร์

มอเตอร์เบรกเกอร์ชนิดมีโอเวอร์โหลดในตัว

การควบคุมมอเตอร์

คอนแทคเตอร์

(มอเตอร์เบรกเกอร์ชนิดไม่มีโอเวอร์โหลดในตัว + คอนแทคเตอร์ + โอเวอร์โหลดรีเลย์)

Protection การป้องกันมอเตอร์

หรือ

มอเตอร์เบรกเกอร์ชนิดมีโอเวอร์โหลดในตัว

หรือ

ฟิวส์

การควบคุมมอเตอร์และการป้องกัน

คอนแทคเตอร์

โอเวอร์โหลดรีเลย์

สามารถสร้างโซลูชันสตาร์ทมอเตอร์พื้นฐานอย่างง่ายดาย

ควบคุม

วงจรกลับทาง

เทอร์มินอลบล็อก

สตาร์ทเดลต้า

พร้อมใช้งานแบบขอ

## Easy TeSys Power – มอเตอร์ เซอร์คิต เบรกเกอร์ รุ่น Easy TeSys

### ข้อมูลผลิตภัณฑ์

- มีทั้งชนิดมีโอเวอร์โหลดและไม่มีโอเวอร์โหลดในตัว
- ควบคุมแบบปุ่มกด (Push button)
- มีขนาดตัวพิกัดสูงสุดถึง 32A
- รองรับการใช้งานกับมอเตอร์ตั้งแต่ 0.37-15 กิโลวัตต์ที่ 440V
- Breaking Capacity สูงสุดถึง 100kA



### Easy TeSys Power – มอเตอร์เบรกเกอร์ชนิดมีโอเวอร์โหลดในตัว

มอเตอร์ 3 เฟส			มอเตอร์เบรกเกอร์ชนิดมีโอเวอร์โหลดในตัว			
แรงม้า (HP)	กำลังไฟฟ้า (kW)	พิกัดกระแสที่ 400Vac (A)	ช่วงกระแสตั้งค่าเทอร์มอลทริป (Thermal Trip)	กระแส Magnetic Trip Id +/- 20%	รหัสสินค้า	ราคา
-	-	-	0.1...0.16	1.9	GZ1E01	1,760
-	-	-	0.16...0.25	3.1	GZ1E02	1,760
-	-	-	0.25...0.40	5.8	GZ1E03	1,760
-	-	-	0.40...0.63	9.3	GZ1E04	1,760
-	-	-	0.63...1	15.1	GZ1E05	1,760
0.5	0.37	1.1	1...1.6	26.2	GZ1E06	1,760
1	0.75	1.9	1.6...2.5	39	GZ1E07	1,760
2	1.5	3.6	2.5...4	74	GZ1E08	1,760
3	2.2	4.9	4...6.3	91	GZ1E10	1,800
5.5	4	8.5	6...10	149	GZ1E14	1,800
7.5	5.5	11.5	9...14	253.4	GZ1E16	1,800
10	7.5	15.5	13...18	341	GZ1E20	1,800
12	9	18.1	17...23	341	GZ1E21	1,800
15	11	22	20...25	388.3	GZ1E22	1,800
20	15	29	24...32	538	GZ1E32	1,800

### Easy TeSys Power – มอเตอร์เบรกเกอร์ชนิดไม่มีโอเวอร์โหลดในตัว

มอเตอร์ 3 เฟส			มอเตอร์เบรกเกอร์ชนิดมีโอเวอร์โหลดในตัว				
แรงม้า (HP)	กำลังไฟฟ้า (kW)	พิกัดกระแสที่ 400Vac (A)	ช่วงกระแสตั้งค่าเทอร์มอลทริป (Thermal Trip)	กระแส Magnetic Trip Id +/- 20%	ใช้กับเทอร์มอลโอเวอร์โหลดรีเลย์รุ่น	รหัสสินค้า	ราคา
-	-	-	1	15.1	LRE05	GZ1LE05	1,590
0.5	0.37	1.1	1.6	26.2	LRE06	GZ1LE06	1,590
1	0.75	1.9	2.5	39	LRE07	GZ1LE07	1,590
2	1.5	3.6	4	74	LRE08	GZ1LE08	1,590
3	2.2	4.9	6.3	91	LRE10	GZ1LE10	1,590
5.5	4	8.5	10	149	LRE14	GZ1LE14	1,590
7.5	5.5	11.5	14	253.4	LRE16	GZ1LE16	1,590
10	7.5	15.5	18	341	LRE21	GZ1LE20	1,590
15	11	22	25	388.3	LRE22	GZ1LE22	1,590
20	15	29	32	538	LRE32	GZ1LE32	2,330

## Easy TeSys Control – แมกเนติก คอนแทคเตอร์ รุ่น Easy TeSys

### ข้อมูลผลิตภัณฑ์

- มี 9 ขนาด ครอบคลุมพิกัดตั้งแต่ 6-630A
- รองรับการใช้งานโหลดมอเตอร์ AC-1, AC-3, AC-3e
- รองรับกำลัง 2.2 กิโลวัตต์ ถึง 335 กิโลวัตต์ ที่ 400V ในการใช้งานมอเตอร์ AC-3



แรงม้า (HP)	กิโลวัตต์ (kW)	พิกัดกระแสที่ 400Vac (A)	คอนแทคเสริม	รหัสสินค้า	ราคา (บาท)
3	2.2	5.1	1NO	LC1E0610M5	570
3	2.2	5.1	1NC	LC1E0601M5	570
5.5	4	8.5	1NO	LC1E0910M5	620
5.5	4	8.5	1NC	LC1E0901M5	620
7.5	5.5	11.4	1NO	LC1E1210M5	850
7.5	5.5	11.4	1NC	LC1E1201M5	850
10	7.5	15.4	1NO	LC1E1810M5	1,240
10	7.5	15.4	1NC	LC1E1801M5	1,240
15	11	22	1NO	LC1E2510M5	1,460
15	11	22	1NC	LC1E2501M5	1,460
20	15	30	1NO	LC1E3210M5	1,790
20	15	30	1NC	LC1E3201M5	1,790
25	18.5	36	1NO	LC1E3810M5	2,290
25	18.5	36	1NC	LC1E3801M5	2,290
25	18.5	36	1NO+1NC	LC1E40M5	2,420
30	22	43	1NO+1NC	LC1E50M5	2,900
40	30	56	1NO+1NC	LC1E65M5	4,500
50	37	69	1NO+1NC	LC1E80M5	6,000
60	45	84	1NO+1NC	LC1E95M5	6,500
75	55	99	1NO+1NC	LC1E120M5	8,100
100	75	134	-	LC1E160M5	11,600
120	90	164	-	LC1E200M5	13,400
180	132	247	-	LC1E250M5	27,000
220	160	288	-	LC1E300M5	32,500
270	200	360	-	LC1E400M7	34,800
335	250	435	-	LC1E500M7	51,000
370	335	440	-	LC1E630M7	77,200

## Easy TeSys Protect – เทอร์มอล โอเวอร์โหลด รีเลย์ รุ่น Easy TeSys

### ข้อมูลผลิตภัณฑ์

- ป้องกันวงจรมอเตอร์จากโอเวอร์โหลด, เฟสเสียหาย, แรงดันขาด
- 0.1A-630A
- ทริปคลาส 10A
- ติดตั้งข้างใต้ Easy TeSys Contactor (LC1E) ได้โดยตรง



- อุปกรณ์สามารถต่อกับคอนแทคเตอร์ได้โดยตรง
- อุปกรณ์ไม่สามารถต่อกับคอนแทคเตอร์ได้โดยตรง

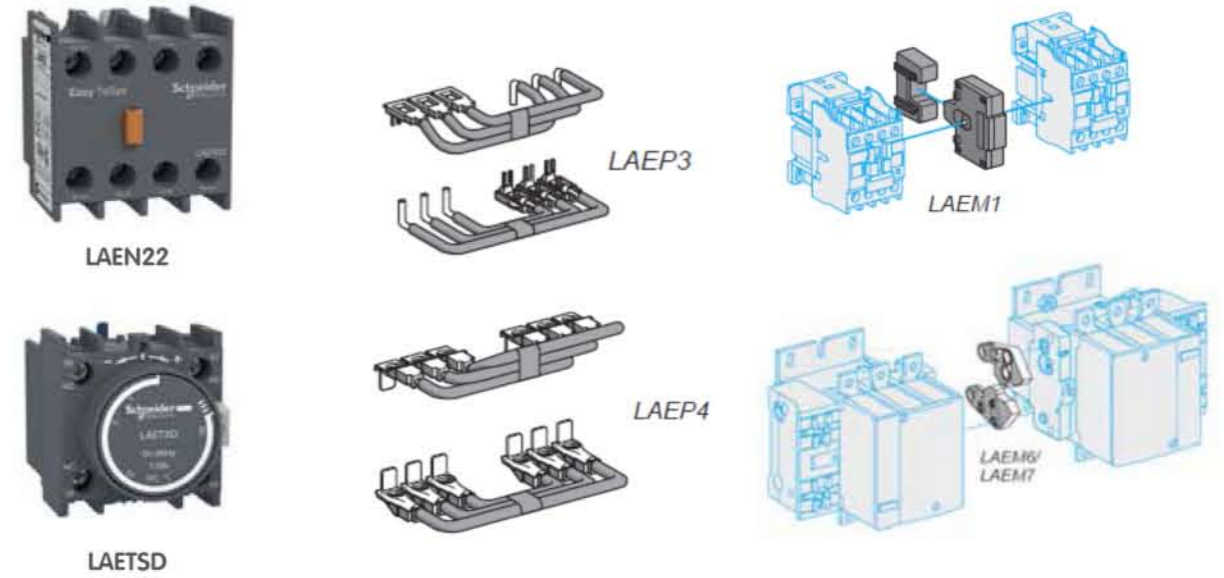
ช่วงปรับกระแสโอเวอร์โหลด (A)	รหัสสินค้า	ใช้ร่วมกับคอนแทคเตอร์ LC1							ราคา (บาท)
		E06	E09	E12	E18	E25	E32	E38	
0.10...0.16	LRE01	●	●	●	●	●	●	●	650
0.16...0.25	LRE02	●	●	●	●	●	●	●	650
0.25...0.40	LRE03	●	●	●	●	●	●	●	650
0.40...0.63	LRE04	●	●	●	●	●	●	●	650
0.63...1	LRE05	●	●	●	●	●	●	●	650
1...1.6	LRE06	●	●	●	●	●	●	●	650
1.6...2.5	LRE07	●	●	●	●	●	●	●	650
2.5...4	LRE08	●	●	●	●	●	●	●	650
4...6	LRE10	●	●			●	●	●	650
5.5...8	LRE12		●	●	●	●	●	●	670
7...10	LRE14		●	●	●	●	●	●	670
9...13	LRE16			●	●	●	●	●	670
12...18	LRE21				●	●	●	●	670
16...24	LRE22					●	●	●	670
23...32	LRE32						●	●	950
30...38	LRE35							●	950

ช่วงปรับกระแสโอเวอร์โหลด (A)	รหัสสินค้า	ใช้ร่วมกับคอนแทคเตอร์ LC1					ราคา (บาท)
		E40	E50	E65	E80	E90	
17...27	LRE322	●	●	●	●	●	2,200
23...32	LRE353	●	●	●	●	●	2,200
30...40	LRE355	●	●	●	●	●	2,200
37...50	LRE357		●	●	●	●	2,200
48...65	LRE359			●	●	●	2,200
55...70	LRE361				●	●	2,500
63...80	LRE363				●	●	2,500
80...104	LRE365					●	3,500

# Easy TeSys Protect – เทอร์มอล โอเวอร์โหลด รีเลย์ รุ่น Easy TeSys

ช่วงปรับกระแส โอเวอร์โหลด (A)	รหัสสินค้า	ใช้ร่วมกับคอนแทคเตอร์ LC1								ราคา (บาท)
		E120	E160	E200	E250	E300	E400	E500	E630	
51...81	LRE480	●	●	●	●	●	●	●	●	7,000
62...99	LRE481	●	●	●	●	●	●	●	●	7,000
84...135	LRE482	●	●	●	●	●	●	●	●	7,000
124...198	LRE483		●	●	●	●	●	●	●	7,000
146...234	LRE484			●	●	●	●	●	●	7,000
174...279	LRE485			●	●	●	●	●	●	7,000
208...333	LRE486				●	●	●	●	●	7,000
259...414	LRE487					●	●	●	●	7,000
321...513	LRE488						●	●	●	10,000
394...630	LRE489							●	●	12,000

# Accessories – อุปกรณ์เสริมสำหรับ Easy TeSys



คอนแทคเสริมสำหรับติดตั้งด้านหน้าของคอนแทคเตอร์		
รายละเอียด	รหัสสินค้า	ราคา (บาท)
คอนแทคเสริม 1NO + 1NC	LAEN11	180
คอนแทคเสริม 2NO	LAEN20	180
คอนแทคเสริม 2NC	LAEN02	180
คอนแทคเสริม 2NO + 2NC	LAEN22	330

รีเลย์ตั้งเวลาแบบ On-Delay สำหรับติดตั้งด้านหน้า 8A - 690V			
รายละเอียด	ระยะตั้งเวลา	รหัสสินค้า	ราคา (บาท)
1NO + 1NC	1...30 วินาที	LAETSD	2,200

เทอร์มินอลบล็อก		
สำหรับใช้กับโอเวอร์โหลดรีเลย์รุ่น	รหัสสินค้า	ราคา (บาท)
LRE01-35	LAEB1	850
LRE322-365	LAEB3	1,950

อุปกรณ์เสริมสำหรับกลับทางหมุนมอเตอร์ สำหรับแหล่งจ่ายไฟ AC				
สำหรับใช้กับคอนแทคเตอร์รุ่น	ชุดสายต่อ		ชุดกลไกสับเปลี่ยน (Mechanical interlock)	
	รหัสสินค้า	ราคา (บาท)	รหัสสินค้า	ราคา (บาท)
LC1E06...E12	LAEP1	330	LAEM1	610
LC1E18/E25	LAEP12	330	LAEM1	610
LC1E32/E38	LAEP2	380	LAEM1	610
LC1E40...E65	LAEP3	2,100	LAEM1	610
LC1E80/E95	LAEP4	4,500	LAEM4	1,300
LC1E120/E160	-	-	LAEM5	1,900
LC1E200/E250	-	-	LAEM6	2,500
LC1E300	-	-	LAEM7	2,500
LC1E400	-	-	LAEM7	2,500
LC1E500	-	-	LAEM7	2,500



# ตารางการเลือกสินค้าสำหรับ Easy TeSys

Direct-on-Line Starter - ชุดสตาร์ทที่ไดเรคออนไลน์

ชุด DOL สำหรับมอเตอร์ 3 เฟส 380Vac แบบ 2 อุปกรณ์								
มอเตอร์ 3 เฟส		พิกัดกระแส ลัดวงจรสูงสุด	มอเตอร์เบรกเกอร์		คอนแทคเตอร์	Overload		ราคา (บาท)
แรงม้า	พิกัดกำลัง ไฟฟ้า (kW)		ชนิดเบรก เกอร์	กระแสปรับ ตั้งค่า		ชนิด โอเวอร์ โหลด	กระแสปรับ ตั้งค่า	
-	0.06	>100kA	GZ1E02	0.16...0.25	LC1E0910M5			2,380 (1,760+620)
-	0.09	>100kA	GZ1E03	0.25...0.40	LC1E0910M5			2,380 (1,760+620)
0.16	0.12	>100kA	GZ1E04	0.40...0.63	LC1E0910M5			2,380 (1,760+620)
0.25	0.18	>100kA	GZ1E04	0.40...0.63	LC1E0910M5			2,380 (1,760+620)
0.5	0.37	>100kA	GZ1E06	1...1.6	LC1E0910M5			2,380 (1,760+620)
0.75	0.55	>100kA	GZ1E07	1.6...2.5	LC1E0910M5			2,380 (1,760+620)
1	0.75	>100kA	GZ1E07	1.6...2.5	LC1E0910M5			2,380 (1,760+620)
1.5	1.1	>100kA	GZ1E08	2.5...4	LC1E0910M5	มีติดตั้งภายในมอเตอร์เบรกเกอร์ GZ1E**		2,380 (1,760+620)
2	1.5	>100kA	GZ1E08	2.5...4	LC1E0910M5			2,380 (1,760+620)
3	2.2	>100kA	GZ1E10	4...6.3	LC1E0910M5			2,420 (1,800+620)
4	3	>100kA	GZ1E14	6...10	LC1E0910M5			2,420 (1,800+620)
5.5	4	>100kA	GZ1E14	6...10	LC1E0910M5			2,420 (1,800+620)
7.5	5.5	10kA	GZ1E16	9...14	LC1E1210M5			2,650 (1,800+850)
10	7.5	10kA	GZ1E20	13...18	LC1E1810M5			3,040 (1,800+1,240)
15	11	10kA	GZ1E22	20...25	LC1E2510M5			3,260 (1,800+1,460)
20	15	10kA	GZ1E32	24...32	LC1E3210M5			3,590 (1,800+1,790)

ชุด DOL สำหรับมอเตอร์ 3 เฟส 380Vac แบบ 3 อุปกรณ์								
มอเตอร์ 3 เฟส		พิกัดกระแส ลัดวงจรสูงสุด	มอเตอร์เบรกเกอร์		คอนแทคเตอร์	Overload		ราคา (บาท)
แรงม้า	พิกัดกำลัง ไฟฟ้า (kW)		ชนิดเบรก เกอร์	ค่ากระแส แมกเนติก ทริป		ชนิด โอเวอร์ โหลด	กระแสปรับ ตั้งค่า	
0.5	0.37	>100kA	GZ1LE06	22.5	LC1E0610M5	LRE06	1...1.6	2,810 (1,590+570+650)
0.75	0.55	>100kA	GZ1LE06	22.5	LC1E0610M5	LRE06	1...1.6	2,810 (1,590+570+650)
1	0.75	>100kA	GZ1LE07	33.5	LC1E0610M5	LRE07	1.6...2.5	2,810 (1,590+570+650)
1.5	1.1	>100kA	GZ1LE08	51	LC1E0610M5	LRE08	2.5...4	2,810 (1,590+570+650)
2	1.5	>100kA	GZ1LE08	51	LC1E0610M5	LRE08	2.5...4	2,810 (1,590+570+650)
3	2.2	>100kA	GZ1LE10	78	LC1E0610M5	LRE10	4...6	2,810 (1,590+570+650)
4	3	>100kA	GZ1LE14	138	LC1E0910M5	LRE12	5.5...8	2,880 (1,590+620+670)
5.5	4	>100kA	GZ1LE14	138	LC1E0910M5	LRE14	7...10	2,880 (1,590+620+670)
7.5	5.5	10kA	GZ1LE16	170	LC1E1210M5	LRE16	9...13	3,110 (1,590+850+670)
10	7.5	10kA	GZ1LE20	223	LC1E1810M5	LRE21	12...18	3,500 (1,590+1,240+670)
15	11	10kA	GZ1LE22	327	LC1E2510M5	LRE22	16...24	3,720 (1,590+1,460+670)
20	15	10kA	GZ1LE32	416	LC1E3210M5	LRE32	23...32	5,070 (2,330+1,790+950)

# ตารางการเลือกสินค้าสำหรับ Easy TeSys

Star-Delta Starter - ชุดสตาร์ทสตาร์ เดลต้า

ชุด Y-D สำหรับมอเตอร์ 3 เฟส 380Vac แบบ 3 อุปกรณ์ ชนิด Inside Delta										
มอเตอร์ 3 เฟส		พิกัด กระแส ลัดวงจร สูงสุด	มอเตอร์เบรกเกอร์		คอนแทคเตอร์			Overload		ราคารวม (บาท)
แรงม้า	พิกัด กำลังไฟฟ้า (kW)		ชนิดเบรก เกอร์	ค่ากระแส แมกเนติก ทริป	ชุด Main line	ชุดวงจร เดลต้า	ชุดวงจรสตาร์	ชนิด โอเวอร์ โหลด	กระแส ปรับ ตั้งค่า	
2	1.5	>100kA	GZ1LE08	51	LC1E0910M5	LC1E0910M5	LC1E0910M5	LRE07	1.6...2.5	4,100
3	2.2	>100kA	GZ1LE10	78	LC1E0910M5	LC1E0910M5	LC1E0910M5	LRE08	2.5...4	4,100
4	3	>100kA	GZ1LE14	138	LC1E0910M5	LC1E0910M5	LC1E0910M5	LRE08	2.5...4	4,100
5.5	4	>100kA	GZ1LE14	138	LC1E0910M5	LC1E0910M5	LC1E0910M5	LRE10	4...6	4,100
7.5	5.5	10kA	GZ1LE16	170	LC1E1210M5	LC1E1210M5	LC1E0910M5	LRE12	5.5...8	4,580
10	7.5	10kA	GZ1LE20	223	LC1E1810M5	LC1E1810M5	LC1E0910M5	LRE14	7...10	5,360
12.5	9	10kA	GZ1LE20	223	LC1E2510M5	LC1E2510M5	LC1E1210M5	LRE14	7...10	6,030
15	11	10kA	GZ1LE22	327	LC1E2510M5	LC1E2510M5	LC1E1210M5	LRE16	9...13	6,030
20	15	10kA	GZ1LE32	416	LC1E3210M5	LC1E3210M5	LC1E1810M5	LRE21	12...18	7,820