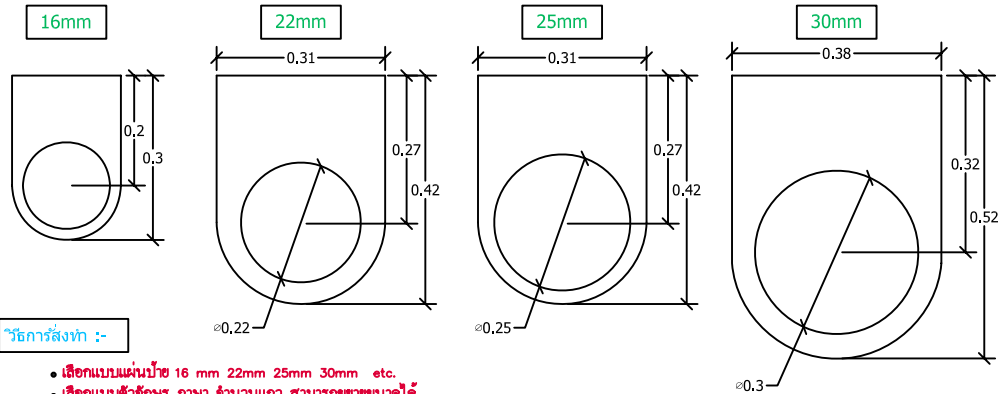


-: Nameplate for Push Button, Pilot Lamp, Selector Switch, Buzzer etc.



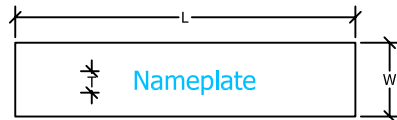
วิธีการสั่งทำ :-

- เลือกแบบแผ่นป้าย 16 mm 22mm 25mm 30mm etc.
- เลือกแบบตัวอักษร ภาษา จำนวนแถว สามารถขยายขนาดได้
 - ใช้ภาษา (Fonts) ของ Windows นามสกุล .shx
- เลือกแบบวัสดุที่ใช้ตาม Code
 - วัสดุมาตรฐาน Code G-201-1, G-202-1, G-203-1, G-208-1

ราคารับกลุ่มก้อน :-

- วัสดุ แบบมาตรฐานทั่วไป แบบใช้ภายนอก แบบพิเศษอื่นๆ
- ภาษา แบบอักษร ตัวบาง ตัวหนา จำนวนแถว
- ขนาดแผ่นป้าย กรณีขยายขนาด

-: Nameplate for Front Panel etc.



- L = ความยาวของป้าย หน่วยเป็น mm.
- W = ความสูงของป้าย หน่วยเป็น mm.
- T = ความสูงของตัวอักษร หน่วยเป็น mm.

วิธีการสั่งทำ :-

- เลือกแบบแผ่นป้ายโดยระบุขนาด หน่วยเป็น mm..
- เลือกแบบตัวอักษร ภาษา จำนวนแถว สามารถขยายขนาดได้
 - ใช้ภาษา (Fonts) ของ Windows นามสกุล .shx
- เลือกแบบวัสดุที่ใช้ตาม Code
 - วัสดุมาตรฐาน Code G-201-1, G-202-1, G-203-1, G-208-1

ราคารับกลุ่มก้อน :-

- วัสดุ แบบมาตรฐานทั่วไป แบบใช้ภายนอก แบบพิเศษอื่นๆ
- ภาษา แบบอักษร ตัวบาง ตัวหนา จำนวนแถว
- ขนาดแผ่นป้าย และ จำนวนที่สั่งทำ

สั่งทำ :-

คุณ আহম্মদ খক্কিরি
074-360-578
09-733-2569